



连接器 > D 形连接器 > D-Sub 连接器 > IDC D-Sub 连接器 > IDC D-Sub：插头组件，小尺寸，信号，2.77mm



连接器和壳体类型: 插头

实芯线径: 28 – 26 AWG

屏蔽: 否

连接器系统: 缆到缆

[所有 IDC D-Sub：插头组件，小尺寸，信号，2.77mm \(17\)](#)

## 产品特性

### 产品类型特性

壳体材料配置	正面金属外壳
接地特定类型	接地凹痕
连接器盖型	保护盖
连接器和壳体类型	插头
连接器系统	缆到缆
连接器产品类型	连接器组件
连接器壳体尺寸	2
连接器和端子端接到	电线和电缆

### 结构特性

位数	15
行数	2
与线缆类型兼容	带状电缆

### 主体特性

外盖材料	热塑塑料
------	------

带状电缆中心线间距	1.27 mm[.05 in]
-----------	-----------------

插针材料	黄铜
------	----

接合固定特征材料	钢
----------	---

外壳电镀涂层	亮光
--------	----

出线角度	90°
------	-----

外壳电镀材料	锡
--------	---

主要产品颜色	黑色
--------	----

连接器外形	低
-------	---

### 接触件特性

端子类型	插针
------	----

导线端子端接区域电镀材料	锡
--------------	---

	30 μin
--	--------

端子接触部电镀材料	金, 镀金
-----------	-------

端子底板材料	钯镍
--------	----

端子基材	磷青铜
------	-----

端子大小	尺寸 20
------	-------

端子额定电流 (最大值)	1.25 A
--------------	--------

### 端接特性

线缆端接方法	绝缘刺破 (IDC)
--------	------------

### 机械附件

接合固定特性电镀材料	锌
------------	---

接合固定	带有
------	----

接合固定类型	螺纹插针, 4-40 UNC, 螺纹插针, 4-40 UNC
--------	--------------------------------

连接器安装类型	电缆安装 (自由悬挂)
---------	-------------

### 壳体特性

外壳材料	热塑性
------	-----

中心线 (间距)	2.77 mm[.109 in]
----------	------------------

### 尺寸

适用的电缆绝缘层直径范围	.81 – .97 mm[.032 – .038 in]
--------------	------------------------------

实芯线径	28 – 26 AWG
------	-------------

线径	.08 – .15 mm <sup>2</sup>
----	---------------------------

### 使用环境



工作温度范围	-55 – 105 °C[-67 – 221 °F]
--------	----------------------------

### 操作/应用

电路应用	Signal
屏蔽	否

### 行业标准

UL 阻燃性等级	UL 94V-0
----------	----------

### 包装特性

封装数量	40
封装方法	Tube

### 产品合规性

如需合规文档，请访问 [TE 官网产品页面](#)。>

欧盟RoHS指令2011/65/EU	符合且适用豁免
欧盟ELV指令2000/53/EC	符合且适用豁免
中国电器电子产品有害物质限制使用管理办法（China RoHS 2，工业和信息化部携七部委2016年第32号令	受限材料超出阈值
欧盟REACH法规(EC) No. 1907/2006	欧洲化学品管理局最新发布的SVHC候选清单: 2024年1月（240） SVHC候选清单的声明更新至: 2024年1月（240） 超过限值的SVHC： Pb (3.7% in Component Part) <b>物品安全使用说明：</b> 使用本产品时不要进食、饮水或吸烟。作业后彻底清洗。如果可能，请回收再利用，如需废弃处置，请遵守当地有关法规。
卤素含量	非低卤素 - 包含 Br 或 Cl > 900 ppm。
焊接工艺能力	不适合采用焊接工艺

#### 产品合规免责声明

此信息基于对供应商的合理调查以及TE对供应商提供的信息的现有认知。此信息可能发生变化。经TE确认符合欧盟RoHS的产品编号，产品均质材料中铅、六价铬、汞、PBB、PBDE、DEHP、BBP、DBP和DIBP的最大浓度不超过0.1%，镉的最大浓度不超过0.01%或符合指令2011/65/EU(RoHS2)及其修订指令规定的豁免。根据2011/65/EU指令要求电子电气产品需要进行CE标识。元器件产品通常无需进行CE标识。经TE确认符合欧盟ELV指令的产品编号，产品均质材料中，铅、六价铬和汞的最大浓度不超过0.1%，镉的最大浓度不超过0.01%（按重量计算），或符合指令2000/53/EC(ELV)附录中规定的豁免。关于欧盟REACH法规，TE目前提供的此产品编号的物品中高度关注物质(SVHC)的信息是基于欧洲化学品管理局(ECHA)最新发布的“物品中物质的要求指南”，链接如下：<https://echa.europa.eu/guidance-documents/guidance-on-reach>

### 配套部件



TE 产品编号 CAT-AM7-253  
IDC D-Sub：插座组件，小尺寸，信号，2.77mm



TE 产品编号 CAT-025-DRAVS2274  
D-Sub 插座组件：垂直，外壳尺寸 2，2.74mm



TE 产品编号 CAT-023-DRARS2274  
D-Sub 插座组件：直角，外壳尺寸 2，2.74mm



TE 产品编号 5205736-7  
15 RCPT SP/MS STD



TE 产品编号 CAT-026-RAVSAP2274  
D-Sub 插座组件：垂直，Action Pin，外壳尺寸 2，2.74mm



TE 产品编号 CAT-AM7-248H8  
IDC D-Sub：插座组件，线对线，信号，2.74mm



TE 产品编号 CAT-979-DRARE274  
D-Sub 插座组件：欧式，直角，2.74mm



TE 产品编号 8-1393480-2  
V23529B1223B215=SUB D FEDERLEI



TE 产品编号 1393481-1  
V23529B1225B215=SUB D FEDERLEI



TE 产品编号 1-1393480-8  
V23529B1121B215=SUB D FEDERLEI



TE 产品编号 2-1393480-9  
V23529B1122B215=SUB D FEDERLEI



TE 产品编号 3-1393480-8  
V23529B1123B225=SUB D FEDERLEI



TE 产品编号 7-338314-2  
15POS.HD20 REC.ASSY



TE 产品编号 8-338314-2  
15POS.HD20 REC.ASSY



TE 产品编号 9-338314-2  
15POS.HD20 REC.ASSY



TE 产品编号 768340-1  
UNIV HAND TOOL KIT AMPLATCH

该系列中的其他产品 | AMPLIMITE HDF



IDC D-Sub 连接器(36)

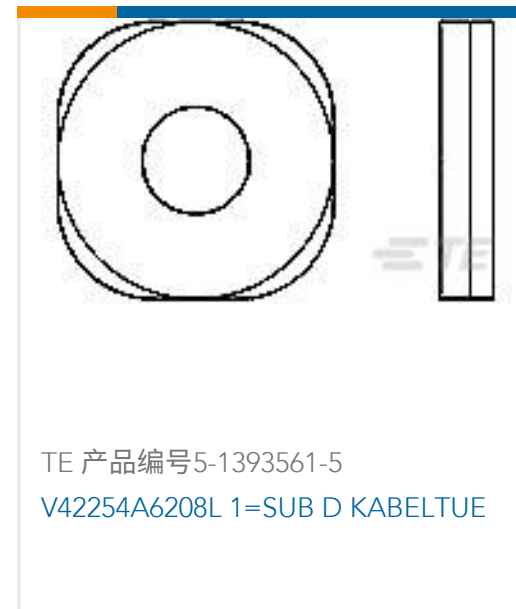
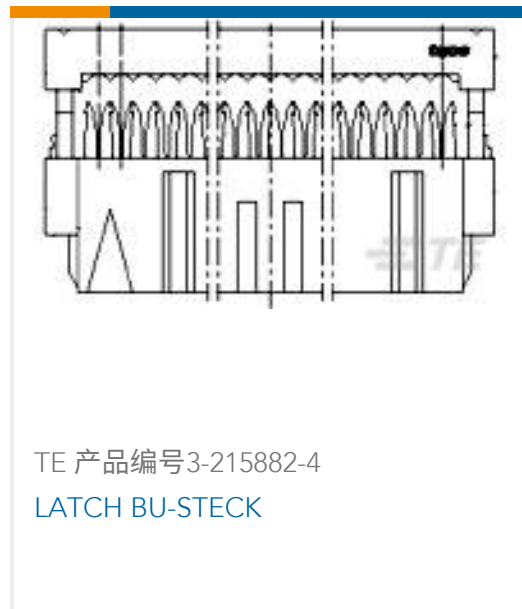


连接器应力消除(5)



连接器硬件(3)

客户还购买了



## 文档

### 产品图纸

15 POS HDF PLUG, MS, LEAD FREE

英文版本

### CAD 文件

#### 下载查看

[ENG\\_CVM\\_1658608-3\\_A.3d\\_igs.zip](#)

英文版本

#### 下载查看

[ENG\\_CVM\\_1658608-3\\_A.3d\\_stp.zip](#)

英文版本

#### 下载查看

[ENG\\_CVM\\_1658608-3\\_A.2d\\_dxf.zip](#)

英文版本

### 3D PDF

英文版本

下载CAD文件代表我接受和同意 [使用条款](#)。

### 数据表/目录页

[AMPLIMITE Subminiature D Connectors - Cable Connectors](#)

英文版本

[AMPLIMITE Cable Connectors and Shielding Hardware Kits QRG](#)

英文版本

### 产品规格

#### 产品规格

英文版本





**产品规格**

英文版本

---

**机构认证**

CSA 认证

英文版本