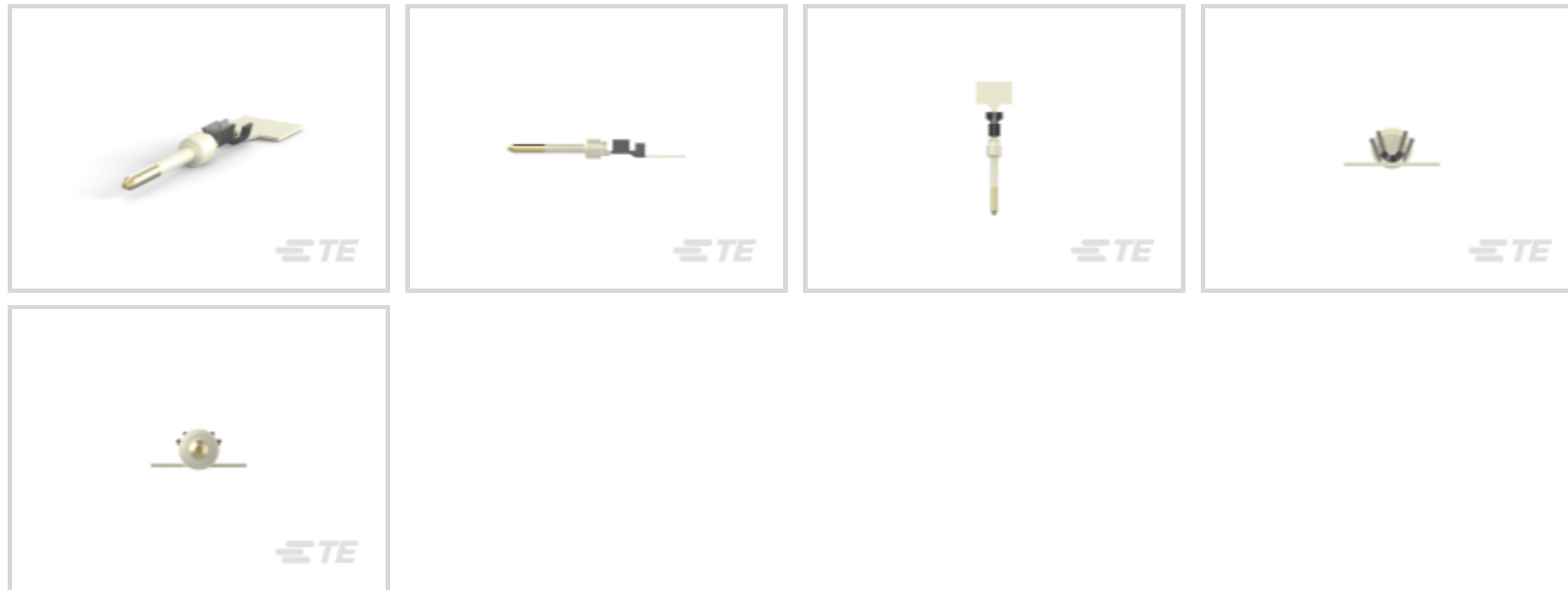


AMPLIMITE

TE 内部编号 1658544-2

Pin Contact, Gold, Snap-In Contact Retention, Size 20 Contact Size, 26 – 22 AWG Wire Size, .15 – .4 mm² Wire Size, Crimp, Brass, Signal[在 TE 官网查看>](#)

连接器 > 端子 > 连接器端子 > D-Sub 连接器端子：针脚，黄铜，信号，20 号



端子类型: 插针

端子接触部电镀材料: 金

壳体内部的端子定位器类型: 卡口

端子大小: 尺寸 20

线径: 26 – 22 AWG

[所有 D-Sub 连接器端子：针脚，黄铜，信号，20 号 \(50\)](#)

产品特性

接触件特性

接合插针直径	1.02 mm[.04 in]
	30 μin
端子底板材料	镍
PCB 端子端接区域电镀材料	锡
端子类型	插针
端子接触部电镀材料	金
端子大小	尺寸 20
端子基材	黄铜
端子额定电流（最大值）	2 A

端接特性

线缆端接方法	压接
产品端接到	线缆

机械附件



带导线绝缘	带有
-------	----

壳体内部的端子定位器类型	卡口
--------------	----

尺寸

兼容的绝缘直径范围	1.01 – 1.27 mm [.04 – .05 in]
-----------	-------------------------------

线径	.15 – .4 mm ²
----	--------------------------

使用环境

工作温度范围	-55 – 105 °C [-67 – 221 °F]
--------	-----------------------------

操作/应用

电路应用	Signal
------	--------

识别标记

端子颜色代码	黄色
--------	----

包装特性

封装数量	10000
------	-------

封装方法	Reel
------	------

产品合规性

如需合规文档，请访问 [TE 官网产品页面](#)。>

欧盟RoHS指令2011/65/EU	符合
--------------------	----

欧盟ELV指令2000/53/EC	符合
-------------------	----

中国电器电子产品有害物质限制使用管理办法（China RoHS 2，工业和信息化部携七部委2016年第32号令	没有超出阈值的受限材料
---	-------------

欧盟REACH法规(EC) No. 1907/2006	欧洲化学品管理局最新发布的SVHC候选清单: 2024年1月 (240) SVHC候选清单的声明更新至: 2024年1月 (240) 不含REACH SVHC
-----------------------------	---

卤素含量	低卤素 - 每种均质材料的 Br、Cl、F、I < 900 ppm。也不含 BFR/CFR/PVC
------	---

焊接工艺能力	不适合采用焊接工艺
--------	-----------

产品合规免责声明

此信息基于对供应商的合理调查以及TE对供应商提供的信息的现有认知。此信息可能发生变化。经TE确认符合欧盟RoHS的产品编号，产品均质材料中铅、六价铬、汞、PBB、PBDE、DEHP、BBP、DBP和DIBP的最大浓度不超过0.1%，镉的最大浓度不超过0.01%或符合指令2011/65/EU(RoHS2)及其修订指令规定的豁免。根据2011/65/EU指令要求电子电气产品需要进行CE标识。元器件产品通常无需进行CE标识。经TE确认符合欧盟ELV指令的产品编号，产品均质材料中，铅、六价铬和汞的最大浓度不超过0.1%，镉的最大浓度不超过0.01%（按重量计算），或符合指令2000/53/EC(ELV)附录中规定的豁免。关于欧盟REACH法规，TE目前提供的此产品编号的物品中高度关注物质(SVHC)的信息是基于欧洲化学品管理局(ECHA)最新发布的“物品中物质的要求指南”，链接如下：<https://echa.europa.eu/guidance-documents/guidance-on-reach>

配套部件



TE 产品编号 CAT-AM71-C83998M
CPC Connectors, Series 2



TE 产品编号 CAT-AM71-C83998BB
CPC 系列 3



TE 产品编号 2151026-1
OCEAN-2.0-APPLICATOR-S-042F062O



TE 产品编号 2151026-2
OCEAN-2.0-APPLICATOR-S-042F062O



TE 产品编号 2305570-1
Strip Terminal Cutter-Side Feed-No Crimp



TE 产品编号 5-2151026-1
OCEAN-2.0-APPLICATOR-S-042F062O



TE 产品编号 5-2151026-2
OCEAN-2.0-APPLICATOR-S-042F062O



TE 产品编号 7-2151026-1
OCEAN-2.0-APPLICATOR-S-042F062O



TE 产品编号 7-2151026-2
OCEAN-2.0-APPLICATOR-S-042F062O



TE 产品编号 7-2151026-7
OCEAN_2.0_SPARE_PART_KIT-042F062O

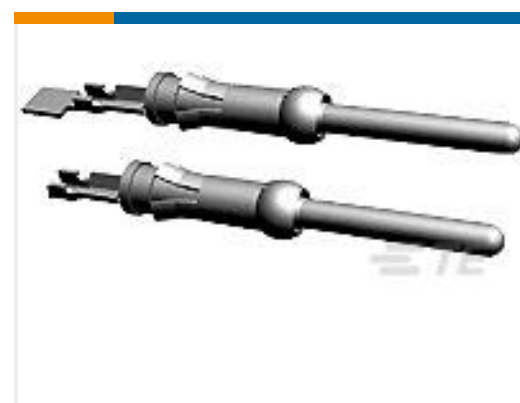


TE 产品编号 7-2836435-7
OC-042F062O-752-CRIMPTOOLINGKIT

客户还购买了



TE 产品编号 66505-4
HD 20 DF SOCKET PLTD



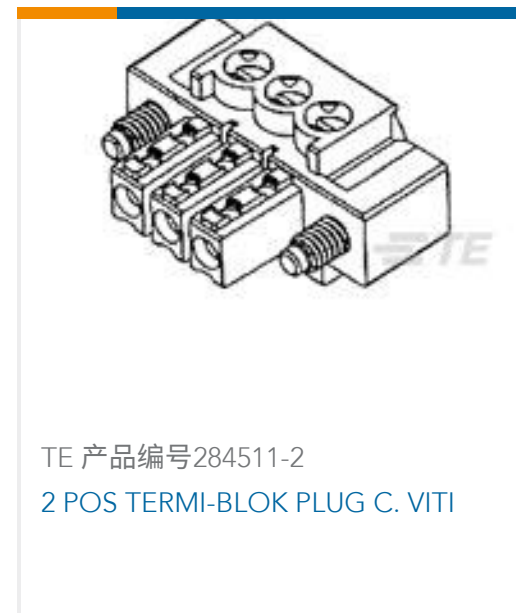
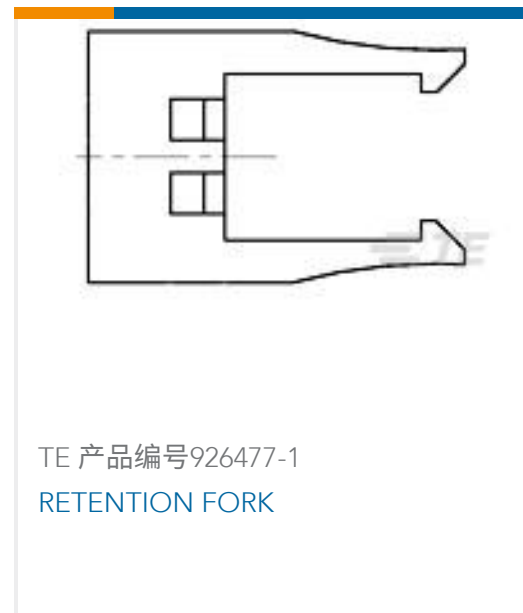
TE 产品编号 66361-1
III+ PIN, 18-14, 30AU > 10, LP



TE 产品编号 926476-3
MOD 4 HSG



TE 产品编号 130554
SOLIS 6 R M6



文档

产品图纸

[PIN CONT DUPL PLT STRIP HD-20](#)

英文版本

CAD 文件

下载查看

[ENG_CVM_CVM_1658544-2_E.2d_dxf.zip](#)

英文版本

3D PDF

3D

下载查看

[ENG_CVM_CVM_1658544-2_E.3d_igs.zip](#)

英文版本

下载查看

[ENG_CVM_CVM_1658544-2_E.3d_stp.zip](#)

英文版本

下载CAD文件代表我接受和同意 [使用条款](#)。

数据表/目录页

[AMP Circular Connectors for Commercial Signal & Power Applications](#)

英文版本

[Signal Contacts](#)

英文版本

[AMPLIMITE Subminiature D Connectors - Cable Connectors](#)

英文版本

[AMPLIMITE Cable Connectors and Shielding Hardware Kits QRG](#)

英文版本



产品规格

应用规格

英文版本

应用规格

英文版本

使用说明书

使用说明书 (美国)

英文版本