

1658543-2 ✓ 有效

AMPLIMITE

TE 内部编号 1658543-2

Socket Contact, Gold, Snap-In Contact Retention, Size 20 Contact Size, 26 – 22 AWG Wire Size, .15 – .4 mm² Wire Size, Crimp, Phosphor Bronze, Signal

[在 TE 官网查看>](#)



连接器 > 端子 > 连接器端子 > D-Sub 连接器端子：插座，磷青铜，信号，20 号



端子类型: 插座

端子接触部电镀材料: 金

壳体内部的端子定位器类型: 卡口

端子大小: 尺寸 20

线径: 26 – 22 AWG

[所有 D-Sub 连接器端子：插座，磷青铜，信号，20 号 \(56\)](#)

产品特性

接触件特性

端子色带	黄色
端子接合区域电镀材料厚度	.76 μm
端子底板材料	镍
PCB 端子端接区域电镀材料	锡
端子类型	插座
端子接触部电镀材料	金
端子大小	尺寸 20
端子基材	磷青铜
端子额定电流 (最大值)	2 A

端接特性

线缆端接方法	压接
产品端接到	线缆

机械附件

带导线绝缘	带有
壳体内部的端子定位器类型	卡口

尺寸

兼容的绝缘直径范围	1.01 – 1.27 mm [.04 – .05 in]
线径	.15 – .4 mm ²

使用环境

工作温度范围	-55 – 105 °C [-67 – 221 °F]
--------	-----------------------------

操作/应用

电路应用	Signal
------	--------

识别标记

端子颜色代码	黄色
--------	----

包装特性

封装数量	10000
封装方法	带

产品合规性

如需合规文档，请访问 [TE 官网产品页面](#)。>

欧盟RoHS指令2011/65/EU	符合
欧盟ELV指令2000/53/EC	符合
中国电器电子产品有害物质限制使用管理办法（China RoHS 2，工业和信息化部携七部委2016年第32号令	没有超出阈值的受限材料
欧盟REACH法规(EC) No. 1907/2006	欧洲化学品管理局最新发布的SVHC候选清单: 2024年1月（240） SVHC候选清单的声明更新至: 2024年1月（240） 不含REACH SVHC
卤素含量	低卤素 - 每种均质材料的 Br、Cl、F、I < 900 ppm。也不含 BFR/CFR/PVC
焊接工艺能力	不适合采用焊接工艺

产品合规免责声明

此信息基于对供应商的合理调查以及TE对供应商提供的信息的现有认知。此信息可能发生变化。经TE确认符合欧盟RoHS的产品编号，产品均质材料中铅、六价铬、汞、PBB、PBDE、DEHP、BBP、DBP和DIBP的最大浓度不超过0.1%，镉的最大浓度不超过0.01%或符合指令2011/65/EU(RoHS2)及其修订指令规定的豁免。根据2011/65/EU指令要求电子电气产品需要进行CE标识。元器件产品通常无需进行CE标识。经TE确认符合欧盟ELV指令的产品编号，产品均质材料中，铅、六价铬和汞的最大浓度不超过0.1%，镉的最大浓度不超过0.01%（按重量计算），或符合指令2000/53/EC(ELV)附录中规定的豁免。

免。关于欧盟REACH法规，TE 目前提供的此产品编号的物品中高度关注物质（SVHC）的信息是基于欧洲化学品管理局（ECHA）最新发布的“物品中物质的要求指南”，链接如下：<https://echa.europa.eu/guidance-documents/guidance-on-reach>

配套部件



TE 产品编号 CAT-AM71-C83998M
CPC Connectors, Series 2



TE 产品编号 CAT-AM71-C83998BB
CPC 系列 3



TE 产品编号 2151026-1
OCEAN-2.0-APPLICATOR-S-042F062O-RSM



TE 产品编号 2151026-2
OCEAN-2.0-APPLICATOR-S-042F062O-RSA



TE 产品编号 2305570-1
Strip Terminal Cutter-Side Feed-No Crimp



TE 产品编号 5-2151026-1
OCEAN-2.0-APPLICATOR-S-042F062O-RSM



TE 产品编号 5-2151026-2
OCEAN-2.0-APPLICATOR-S-042F062O-RSA



TE 产品编号 7-2151026-7
OCEAN_2.0_SPARE_PART_KIT-042F062O



TE 产品编号 7-2836435-7
OC-042F062O-752-CRIMP TOOLINGKIT



TE 产品编号 7-2151026-1
OCEAN-2.0-APPLICATOR-S-042F062O



TE 产品编号 7-2151026-2
OCEAN-2.0-APPLICATOR-S-042F062O

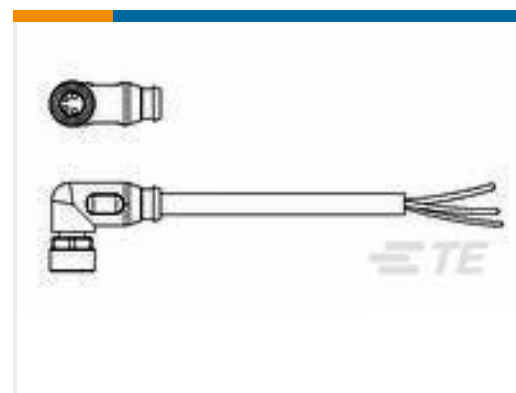
客户还购买了



TE 产品编号 6609108-6
PE0S0SZXC M0=C7046



TE 产品编号 745253-3
20 DF SOCKET PLTD



TE 产品编号 1-2273011-1
M8 x 1.0 Angled socket Pigtail



TE 产品编号 1658544-3
CONT,PIN,PLATED,20DF,STRIP,#22



文档

产品图纸

[SOCKET CONT DUPL PLT STRIP HD-](#)

英文版本

CAD 文件

[3D PDF](#)

3D

[下载查看](#)

[ENG_CVM_CVM_1658543-2_D.2d_dxf.zip](#)

英文版本

[下载查看](#)

[ENG_CVM_CVM_1658543-2_D.3d_igs.zip](#)

英文版本

[下载查看](#)

[ENG_CVM_CVM_1658543-2_D.3d_stp.zip](#)

英文版本

下载CAD文件代表我接受和同意[使用条款](#)。

数据表/目录页

[AMP Circular Connectors for Commercial Signal & Power Applications](#)

英文版本

[Signal Contacts](#)

英文版本

[AMPLIMITE Subminiature D Connectors - Cable Connectors](#)

英文版本

[AMPLIMITE Cable Connectors and Shielding Hardware Kits QRG](#)

英文版本



产品规格

[应用规格](#)

英文版本

[应用规格](#)

英文版本

使用说明书

[使用说明书 \(美国\)](#)

英文版本