

1658537-4 ✓ 有效

AMPLIMITE

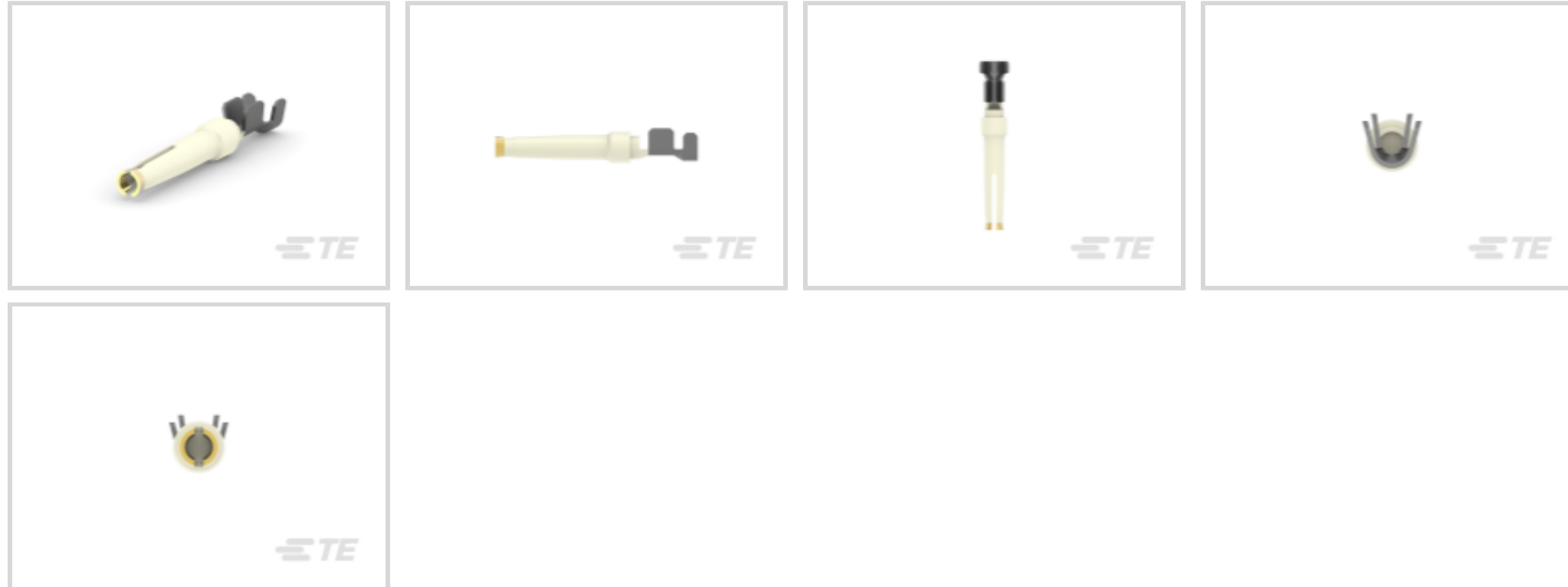
TE 内部编号 1658537-4

Socket Contact, Gold, Snap-In Contact Retention, Size 20 Contact Size, 24 – 20 AWG Wire Size, .2 – .6 mm² Wire Size, Crimp, Phosphor Bronze, Signal

[在 TE 官网查看>](#)



连接器 > 端子 > 连接器端子 > D-Sub 连接器端子：插座，磷青铜，信号，20 号



端子类型: 插座

端子接触部电镀材料: 金

壳体内部的端子定位器类型: 卡口

端子大小: 尺寸 20

线径: 24 – 20 AWG

[所有 D-Sub 连接器端子：插座，磷青铜，信号，20 号 \(56\)](#)

产品特性

接触件特性

	30 μin
PCB 端子端接区域电镀材料	锡
端子类型	插座
端子接触部电镀材料	金
端子大小	尺寸 20
端子基材	磷青铜
端子额定电流 (最大值)	2 A

端接特性

线缆端接方法	压接
产品端接到	线缆

机械附件

带导线绝缘	带有
-------	----

壳体内部的端子定位器类型

卡口

尺寸

兼容的绝缘直径范围

1.27 – 1.52 mm [.05 – .06 in]

线径

.2 – .6 mm²

使用环境

工作温度范围

-55 – 105 °C [-67 – 221 °F]

操作/应用

电路应用

Signal

识别标记

端子颜色代码

红色

包装特性

封装数量

1000

封装方法

零散零件

产品合规性

如需合规文档，请访问 [TE 官网产品页面](#)。>

欧盟RoHS指令2011/65/EU

符合

欧盟ELV指令2000/53/EC

符合

中国电器电子产品有害物质限制使用管理办法（China RoHS 2，工业和信息化部携七部委2016年第32号令

没有超出阈值的受限材料

欧盟REACH法规(EC) No. 1907/2006

欧洲化学品管理局最新发布的SVHC候选清单: 2024年1月 (240)
SVHC候选清单的声明更新至: 2024年1月 (240)
不含REACH SVHC

卤素含量

低卤素 - 每种均质材料的 Br、Cl、F、I < 900 ppm。也不含 BFR/CFR/PVC

焊接工艺能力

不适合采用焊接工艺

产品合规免责声明

此信息基于对供应商的合理调查以及TE对供应商提供的信息的现有认知。此信息可能发生变化。经TE确认符合欧盟RoHS的产品编号，产品均质材料中铅、六价铬、汞、PBB、PBDE、DEHP、BBP、DBP和DIBP的最大浓度不超过0.1%，镉的最大浓度不超过0.01%或符合指令2011/65/EU(RoHS2)及其修订指令规定的豁免。根据2011/65/EU指令要求电子电气产品需要进行CE标识。元器件产品通常无需进行CE标识。经TE确认符合欧盟ELV指令的产品编号，产品均质材料中，铅、六价铬和汞的最大浓度不超过0.1%，镉的最大浓度不超过0.01%（按重量计算），或符合指令2000/53/EC(ELV)附录中规定的豁免。关于欧盟REACH法规，TE目前提供的此产品编号的物品中高度关注物质(SVHC)的信息是基于欧洲化学品管理局(ECHA)最新发布的“物品中物质的要求指南”，链接如下：<https://echa.europa.eu/guidance-documents/guidance-on-reach>

配套部件



TE 产品编号 CAT-AM71-C83998M
CPC Connectors, Series 2



TE 产品编号 CAT-AM71-C83998BB
CPC 系列 3



TE 产品编号 91503-1
CCII AMPLIMITE 20 DF PIN SKT 28-20
ASSY



TE 产品编号 1579007-9
EXTRACTION TOOL



TE 产品编号 91285-1
INSERT/EXTRACT TOOL ASSEMBLY

客户还购买了



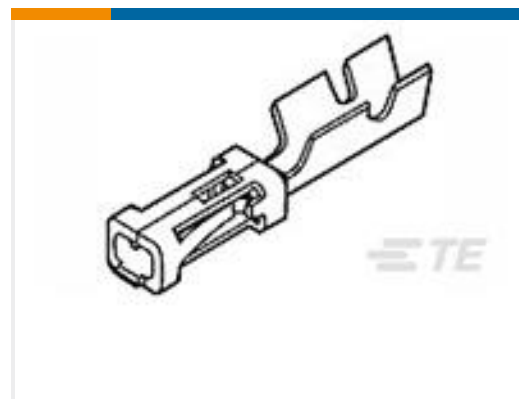
TE 产品编号 206038-1
CPC RECPT ASSEMBLY SIZE 17-28



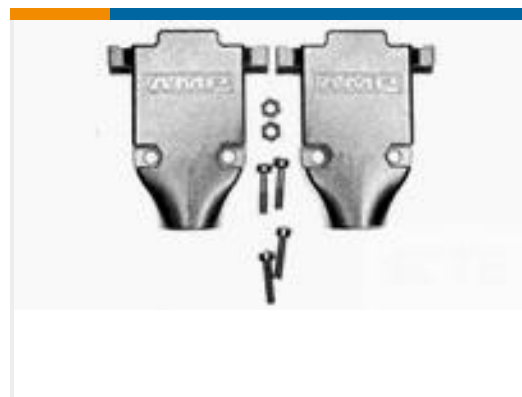
TE 产品编号 11028376-00
BL CLS 2, 6'SENSOR/100'



TE 产品编号 DTMN04-2P
REC, 2P, BLK, N, NON-ENVIR



TE 产品编号 1-87756-6
MOD IV RECP LP



TE 产品编号 5748677-5
PLTD PLST CBL CLMP KIT, SZ 5



TE 产品编号 6-2271111-2
M12, MALE, A CODE, 12P, PG9,
SHIELDED(AU)



TE 产品编号 EM7794-000
S01-7-R



TE 产品编号 11026955-00
BL CLS 1, 6'SENSOR/150' CABLE



TE 产品编号 11028643-00
BL CLS 2, 10'SENSOR/250'



TE 产品编号 3-1005333-7
BL CLS 2, 10'SENSOR/400'

文档

产品图纸

[SOCKET CONT DUPL PLT LP HD-20](#)

英文版本

CAD 文件

[3D PDF](#)

3D

[下载查看](#)

[ENG_CVM_CVM_1658537-4_D.2d_dxf.zip](#)

英文版本

[下载查看](#)

[ENG_CVM_CVM_1658537-4_D.3d_igs.zip](#)

英文版本

[下载查看](#)

[ENG_CVM_CVM_1658537-4_D.3d_stp.zip](#)

英文版本

下载CAD文件代表我接受和同意[使用条款](#)。

数据表/目录页

[AMP Circular Connectors for Commercial Signal & Power Applications](#)

英文版本

[Signal Contacts](#)

英文版本

[AMPLIMITE Subminiature D Connectors - Cable Connectors](#)

英文版本

[AMPLIMITE Cable Connectors and Shielding Hardware Kits QRG](#)

英文版本

产品规格

[应用规格](#)

英文版本

[应用规格](#)

英文版本

使用说明书

[使用说明书 \(美国\)](#)

英文版本