

1658526-8 ✓ 有效



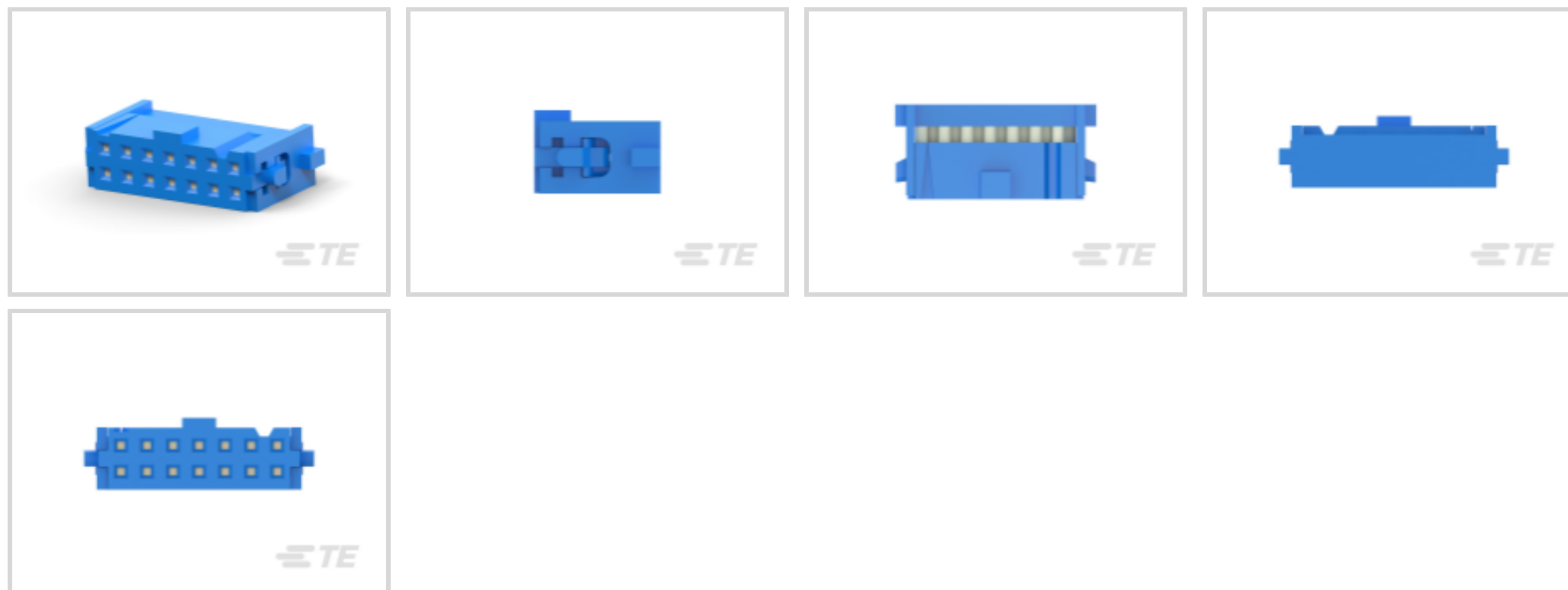
AMP-LATCH

TE 内部编号 1658526-8

Ribbon Cable Connectors, Wire-to-Board, 14 Position, 2.54 mm [.1 in] Centerline, 2 Row, Receptacle, Polarization Mating Alignment Type, Wire & Cable

[在 TE 官网查看>](#)

连接器 > PCB 连接器 > 线到板连接器 > FFC、FPC 和带状连接器 > 带状电缆连接器



连接器系统: 线到板

位数: 14

中心线 (间距) : 2.54 mm [.1 in]

行间距: 2.54 mm [.1 in]

行数: 2

产品特性

产品类型特性

连接器产品类型	连接器组件
连接器系统	线到板
连接器和壳体类型	母端, 母端
连接器和端子端接到	电线和电缆

结构特性

位数	14
行数	2

主体特性

主要产品颜色	蓝色
--------	----

接触件特性

导线端子端接区域电镀厚度	2.54 – 5.08 μm [100 – 200 μin]
导线端子端接区域电镀材料	锡
端子接触部电镀材料	金



端子额定电流 (最大值)	1 A
--------------	-----

端接特性

矩形端接柱体和尾部厚度	.36 mm[.014 in]
-------------	-----------------

矩形端接柱体和尾部宽度	.46 mm[.018 in]
-------------	-----------------

线缆端接方法	绝缘刺破 (IDC)
--------	------------

机械附件

接合对准类型	极化, 极化
--------	--------

接合固定	不带
------	----

连接器安装类型	电缆安装 (自由悬挂)
---------	-------------

壳体特性

中心线 (间距)	2.54 mm[.1 in]
----------	----------------

尺寸

行间距	2.54 mm[.1 in]
-----	----------------

使用环境

工作温度范围	-55 – 125 °C[-67 – 257 °F]
--------	----------------------------

操作/应用

电路应用	Signal
------	--------

产品合规性

如需合规文档，请访问 [TE 官网产品页面](#)。>

欧盟RoHS指令2011/65/EU	符合
--------------------	----

欧盟ELV指令2000/53/EC	符合
-------------------	----

中国电器电子产品有害物质限制使用管理办法 (China RoHS 2, 工业和信息化部携七部委2016年第32号令)	没有超出阈值的受限材料
--	-------------

欧盟REACH法规(EC) No. 1907/2006	欧洲化学品管理局最新发布的SVHC候选清单: 2024年1月 (240) SVHC候选清单的声明更新至: 2024年1月 (240) 不含REACH SVHC
-----------------------------	---

卤素含量	非低卤素 - 包含 Br 或 Cl > 900 ppm。
------	------------------------------

焊接工艺能力	不适合采用焊接工艺
--------	-----------

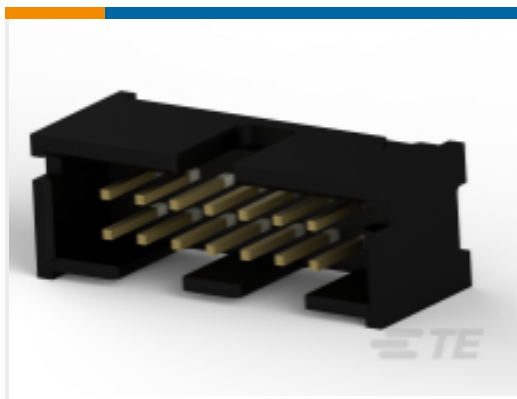
产品合规免责声明

此信息基于对供应商的合理调查以及TE对供应商提供的信息的现有认知。此信息可能发生变化。经TE确认符合欧盟RoHS的产品编号，产品均质材料中铅、六价铬、汞、PBB、PBDE、DEHP、BBP、DBP和DIBP的最大浓度不超过0.1%，镉的最大

浓度不超过 0.01%或符合指令2011/65/EU(RoHS2)及其修订指令规定的豁免。根据2011/65/EU 指令要求电子电气产品需要进行 CE 标识。元器件产品通常无需进行CE 标识。经 TE 确认符合欧盟 ELV 指令的产品编号，产品均质材料中，铅、六价铬和汞的最大浓度不超过0.1%，镉的最大浓度不超过 0.01%（按重量计算），或符合指令 2000/53/EC (ELV) 附录中规定的豁免。关于欧盟REACH法规，TE 目前提供的此产品编号的物品中高度关注物质（SVHC）的信息是基于欧洲化学品管理局（ECHA）最新发布的“物品中物质的要求指南”，链接如下：<https://echa.europa.eu/guidance-documents/guidance-on-reach>

配套部件





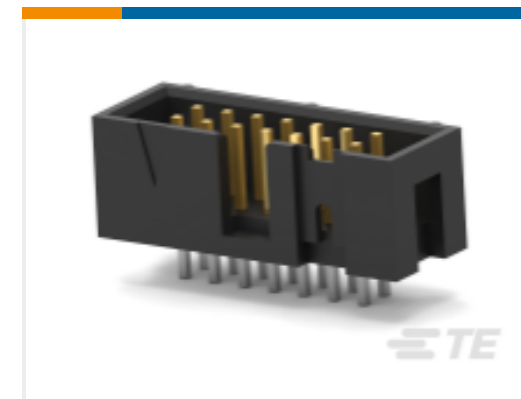
TE 产品编号 5104338-2
A/L LOW PRO HDR 14P VERT HT



TE 产品编号 1-111492-6
014 UNIV I/O 30DP NO EARS LTCH



TE 产品编号 1-111504-5
014 UNIV I/O 30DP NO EARS LTCH



TE 产品编号 1761681-5
IDC LOW PRO HDR 14P VERT HT
BLACK

客户还购买了



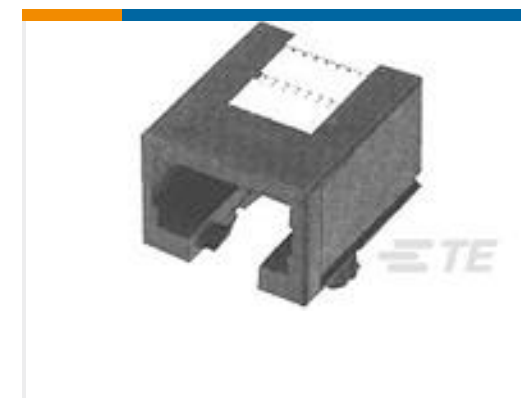
TE 产品编号 T4111012041-000
M12 M, 4P GOLD A_CODE S
SHIELDED PG9



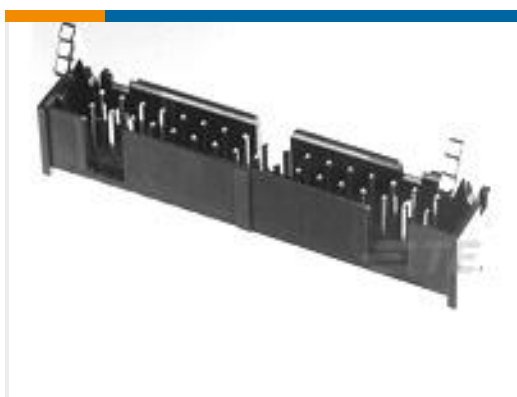
TE 产品编号 764619-000
CWT-7-W122-5



TE 产品编号 643030-1
05P UMNL STR/REL



TE 产品编号 215877-1
8/8 PCB MOD.JACK SE



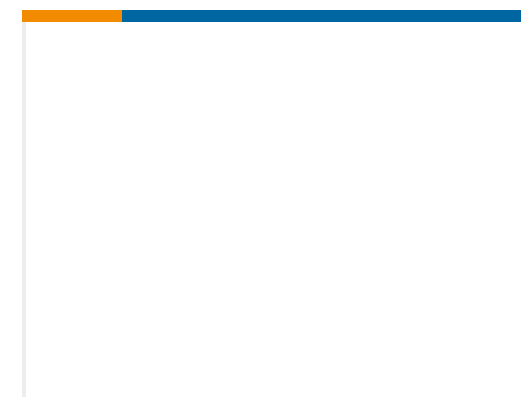
TE 产品编号 2-1761606-8
IDC LOW PRO HDR 24P VERT LG LA



TE 产品编号 1-1623773-8
C10 2K2 5% (LOOSE)



TE 产品编号 6-440052-2
2.5MM,HDR,2POS,VERTICAL CONN W
/O REGRIND



TE 产品编号 214017-E
SRCP 1,27 4 M 1 SMD 137 E1 094 * GU-
H KL

文档

产品图纸

[609-1430LF FEM SOCKT,LEAD FREE](#)

英文版本

CAD 文件

[3D PDF](#)

3D

[下载查看](#)

[ENG_CVM_CVM_1658526-8_C.2d_dxf.zip](#)

英文版本

[下载查看](#)

[ENG_CVM_CVM_1658526-8_C.3d_igs.zip](#)

英文版本

[下载查看](#)

[ENG_CVM_CVM_1658526-8_C.3d_stp.zip](#)

英文版本

下载CAD文件代表我接受和同意[使用条款](#)。



数据表/目录页

[Ribbon Cable Interconnect Solutions](#)

英文版本

使用说明书

[使用说明书 \(美国\)](#)

英文版本