



PIDG

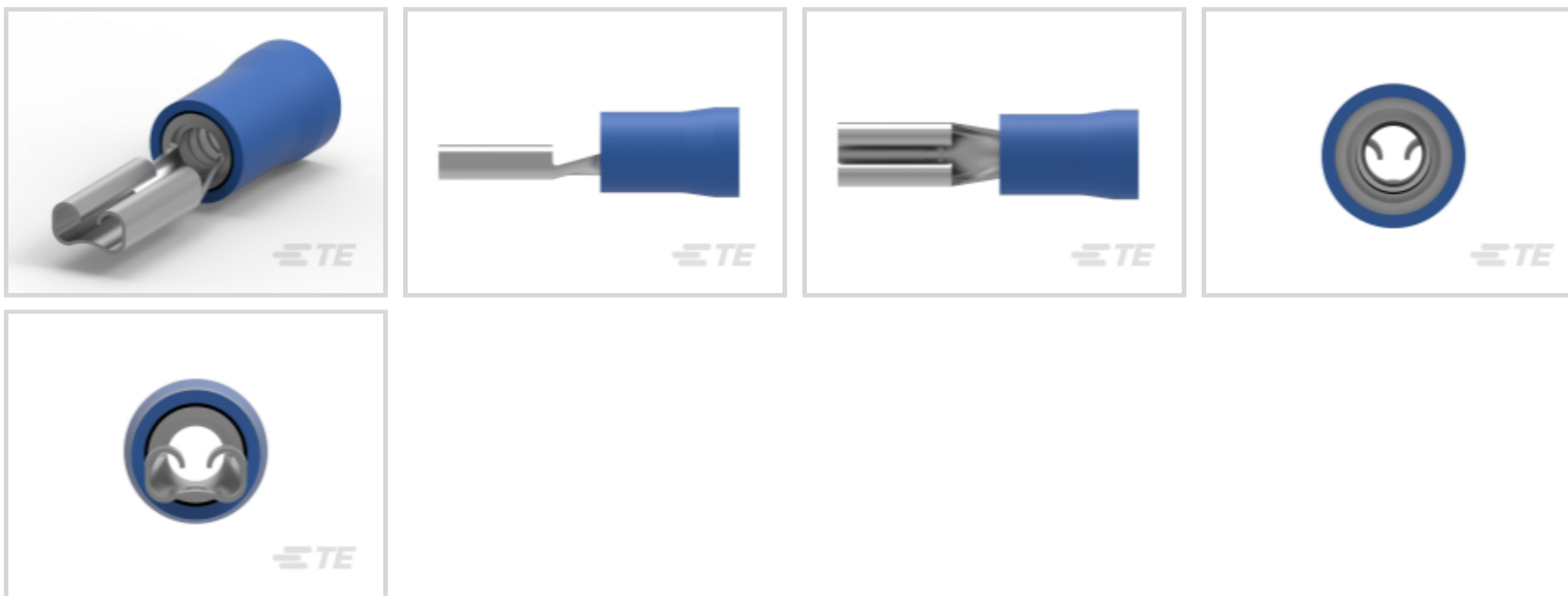
TE 内部编号 165617-2

TE 内部产品描述 110 PIDG FASTON REC

PIDG FASTON Receptacle Quick Disconnects

[在 TE 官网查看>](#)

端子和接头 > 快速断开 > PIDG FASTON Receptacle Quick Disconnects



快速断开端子类型: 母端

线径: 3000 – 4914 CMA

对接公端宽度: 2.79 mm [.11 in]

[所有 PIDG FASTON Receptacle Quick Disconnects \(21\)](#)

产品特性

产品类型特性

插入力	正常
-----	----

结构特性

连接容量	单
------	---

电气特征

额定电压	300 V
------	-------

主体特性

绝缘材料	PVC
------	-----

接触件特性

快速断开端子类型	母端
对接公端宽度	2.79 mm [.11 in]
对接公端厚度	.79 mm [.031 in]
端子方向	直式
端子基材	黄铜
端子电镀材料	锡

压接类型	压力
压线筒类型	Closed

端接特性

产品端接到	线缆
-------	----

机械附件

带导线绝缘	带有
接合固定类型	凹点

尺寸

产品长度	19.8 mm[.779 in]
兼容的绝缘直径范围	4.3 mm[.17 in]
线径	3000 – 4914 CMA

使用环境

绝缘选项	部分绝缘
工作温度范围	105 °C[221 °F]

包装特性

封装数量	1000
封装方法	零散零件

其他

压线筒颜色	蓝色
-------	----

产品合规性

如需合规文档，请访问 [TE 官网产品页面](#)。>

欧盟RoHS指令2011/65/EU	符合
欧盟ELV指令2000/53/EC	符合
中国电器电子产品有害物质限制使用管理办法（China RoHS 2，工业和信息化部携七部委2016年第32号令	没有超出阈值的受限材料
欧盟REACH法规(EC) No. 1907/2006	欧洲化学品管理局最新发布的SVHC候选清单: 2024年1月 (240) SVHC候选清单的声明更新至: 2023年6月 (235) 不含REACH SVHC
卤素含量	低卤素 - 每种匀质材料的 Br、Cl、F、I < 900 ppm。也不含 BFR/CFR/PVC
焊接工艺能力	不适合采用焊接工艺

产品合规免责声明

此信息基于对供应商的合理调查以及TE对供应商提供的信息的现有认知。此信息可能发生变化。经TE确认符合欧盟RoHS的产品编号，产品均质材料中铅、六价铬、汞、PBB、PBDE、DEHP、BBP、DBP和DIBP的最大浓度不超过0.1%，镉的最大浓度不超过0.01%或符合指令2011/65/EU(RoHS2)及其修订指令规定的豁免。根据2011/65/EU指令要求电子电气产品需要进行CE标识。元器件产品通常无需进行CE标识。经TE确认符合欧盟ELV指令的产品编号，产品均质材料中，铅、六价铬和汞的最大浓度不超过0.1%，镉的最大浓度不超过0.01%（按重量计算），或符合指令2000/53/EC(ELV)附录中规定的豁免。关于欧盟REACH法规，TE目前提供的此产品编号的物品中高度关注物质(SVHC)的信息是基于欧洲化学品管理局(ECHA)最新发布的“物品中物质的要求指南”，链接如下：<https://echa.europa.eu/guidance-documents/guidance-on-reach>

配套部件



该系列中的其他产品 | PIDG

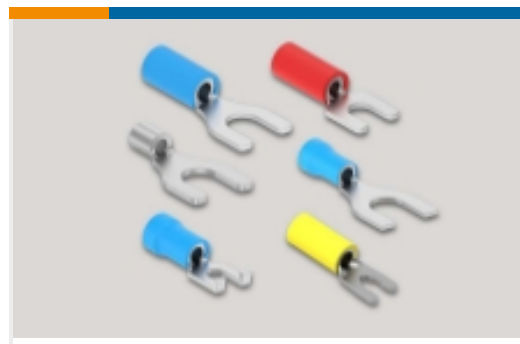




压接端子护套(1)



压缩连接器(17)



叉形端子(230)



快速断开(47)



手动压接工具(2)



接头(43)



环形端子(589)

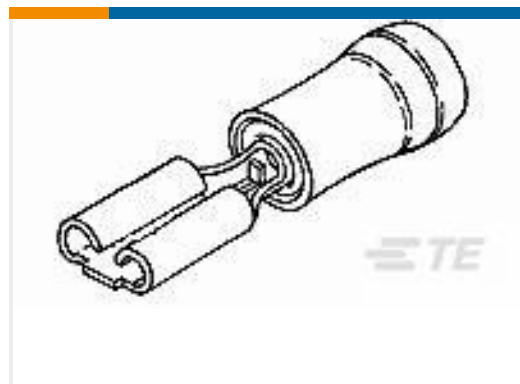
客户还购买了



TE 产品编号7-215083-8
MICRO-MATCH MOW.08P



TE 产品编号35108
PIDG Ring Tongue Terminals



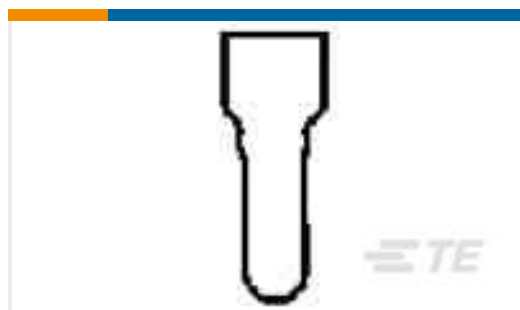
TE 产品编号165565-1
2,8 PIDG FASTON REC



TE 产品编号3-111196-3
80 RCPT SYSTEM 50 30 DPLX



TE 产品编号165034
PIDG RING 12-10 1/4



TE 产品编号35115
SPLICE,N CE 22-14



TE 产品编号926882-1
UMNL SOK 20-14 PTPBR

文档

产品图纸

110 PIDG FASTON REC

英文版本

CAD 文件

下载查看

[ENG_CVM_165617-2_G.3d_igs.zip](#)

英文版本

下载查看



[ENG_CVM_165617-2_G.3d_stp.zip](#)

英文版本

下载查看

[ENG_CVM_165617-2_G.2d_dxf.zip](#)

英文版本

3D PDF

英文版本

3D PDF

3D

下载查看

[ENG_CVM_CVM_165617-2_F.2d_dxf.zip](#)

英文版本

下载查看

[ENG_CVM_CVM_165617-2_F.3d_igs.zip](#)

英文版本

下载查看

[ENG_CVM_CVM_165617-2_F.3d_stp.zip](#)

英文版本

下载CAD文件代表我接受和同意 [使用条款](#)。

数据表/目录页

[PIDG Terminals and Splices Quick Reference Guide](#)

英文版本

[PIDG TERMINALS & SPLICES Quick Reference Guide](#)

英文版本