

165406  请勿在新设计中使用



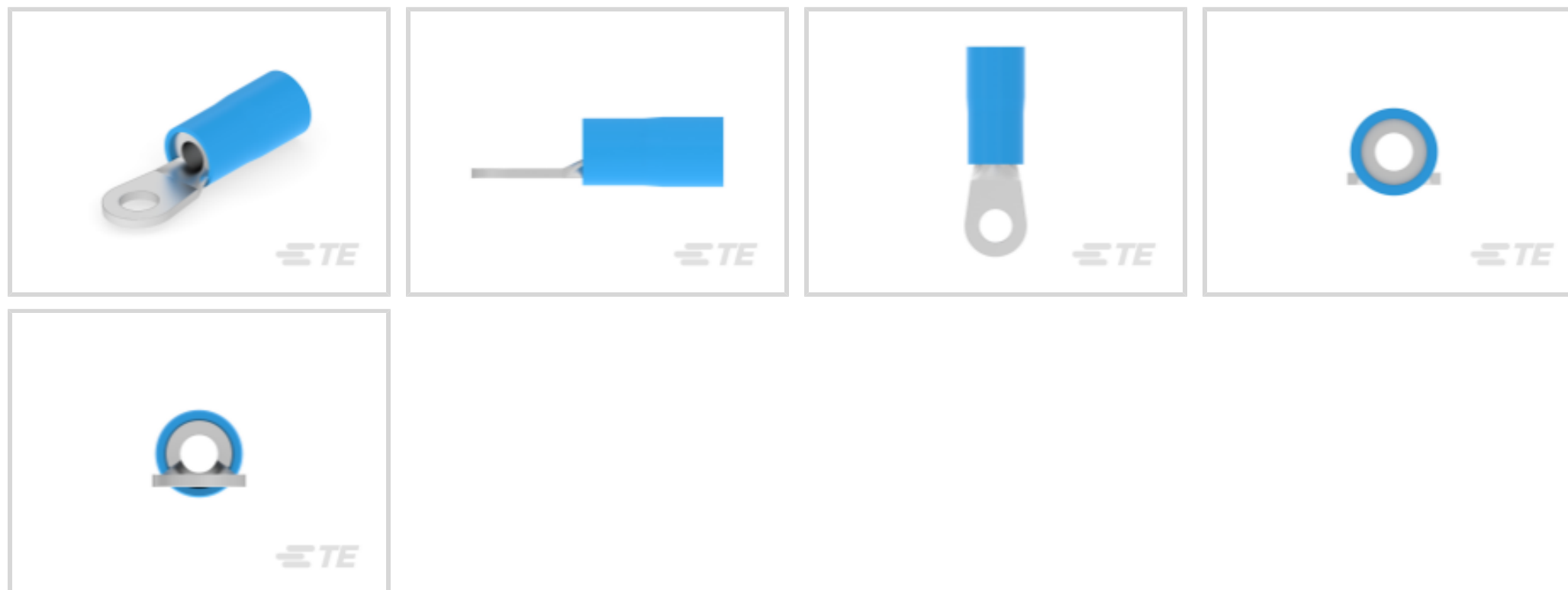
## PLASTI-GRIP

TE 内部编号 165406

Closed Ring Tongue Terminal, 15.5 – 13.5 AWG, M3 Stud Size, 3.2 mm [.126 in] Stud Diameter, Closed Barrel, Straight, Tin, PLASTI-GRIP

[在 TE 官网查看>](#)

端子和接头 > 环形端子



环形端子产品类型: 闭环舌形端子

线径: 2960 – 4934 CMA

螺钉尺寸: M3

## 产品特性

### 产品类型特性

环形端子产品类型	闭环舌形端子
螺钉尺寸	M3
可密封	否
电线绝缘支持固定类型	非绝缘支撑

### 结构特性

孔数	1
----	---

### 主体特性

产品重量	.185 g
绝缘套管颜色	蓝色
条纹颜色	蓝色

### 接触件特性

压线筒类型	Closed
端子方向	直式
端子电镀材料	锡

### 机械附件

带导线绝缘	带有
-------	----

### 尺寸

线径	2960 – 4934 CMA
螺钉直径	3.2 mm [.126 in]
舌厚	.79 mm [.031 in]
产品长度	21 mm [.825 in]
兼容的绝缘直径 (最大值)	3.9 mm [.154 in]
兼容的绝缘直径范围	3.9 mm [.154 in]

### 使用环境

绝缘选项	部分绝缘
工作温度范围	105 °C [221 °F]

### 操作/应用

与电线基础材料兼容	铜
与电线电镀材料兼容	锡

### 行业标准

符合政府资质的端子	否
-----------	---

### 包装特性

封装数量	1000
封装方法	Box

### 产品合规性

如需合规文档，请访问 [TE 官网产品页面](#)。>

欧盟RoHS指令2011/65/EU	符合
欧盟ELV指令2000/53/EC	符合
中国电器电子产品有害物质限制使用管理办法 (China RoHS 2, 工业和信息化部携七部委2016年第32号令)	没有超出阈值的受限材料
欧盟REACH法规(EC) No. 1907/2006	欧洲化学品管理局最新发布的SVHC候选清单: 2024年1月 (240) SVHC候选清单的声明更新至: 2024年1月 (240) 不含REACH SVHC
卤素含量	非低卤素 - 包含 Br 或 Cl > 900 ppm。
焊接工艺能力	不适合采用焊接工艺

### 产品合规免责声明

此信息基于对供应商的合理调查以及TE对供应商提供的信息的现有认知。此信息可能发生变化。经TE确认符合欧盟RoHS的产品编号，产品均质材料中铅、六价铬、汞、PBB、PBDE、DEHP、BBP、DBP和DIBP的最大浓度不超过0.1%，镉的最大浓度不超过0.01%或符合指令2011/65/EU(RoHS2)及其修订指令规定的豁免。根据2011/65/EU指令要求电子电气产品需要进行CE标识。元器件产品通常无需进行CE标识。经TE确认符合欧盟ELV指令的产品编号，产品均质材料中，铅、六价铬和汞的最大浓度不超过0.1%，镉的最大浓度不超过0.01%（按重量计算），或符合指令2000/53/EC(ELV)附录中规定的豁免。关于欧盟REACH法规，TE目前提供的物品中高度关注物质含量（SVHC）信息是基于欧洲化学品管理局（ECHA）“物品中物质的要求指南”（2011年4月第2版），在最终产品中高度关注物质含量按重量计算不超过0.1%。TE注意到欧洲法院在2015年9月10日的裁定（也被称为O5A：Once An Article Always An Article），对于“复杂物品”，高度关注物质含量阈值标准适用于产品本身以及组成产品的单个物品。TE已经基于新的ECHA“物品中物质的要求指南”（2017年6月第4版）完成对O5A规则的评估，并将相应更新REACH的声明。

## 配套部件



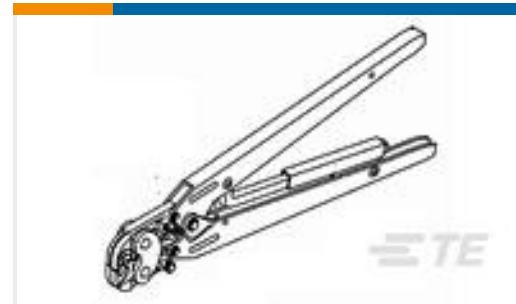
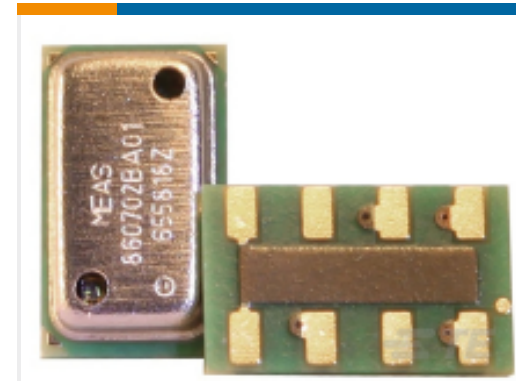
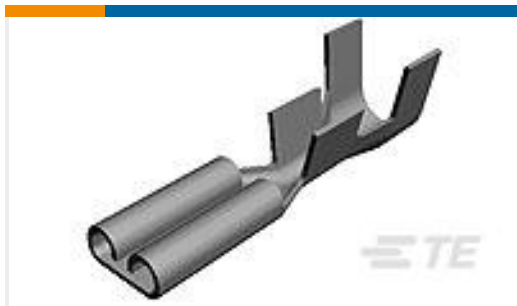
## 该系列中的其他产品 | PLASTI-GRIP





环形端子(324)

## 客户还购买了

TE 产品编号58080-3  
DIES U-FAST + FASTON 16-14 DIE SETTE 产品编号58078-3  
TETRA CRIMP FRAME W/O DIESTE 产品编号47387  
DAHT PG PIDG 20-14 ASSYTE 产品编号MS860702BA01-50  
PTH COMBINATION DIGITAL  
SENSORTE 产品编号42731-2  
FASTON 250 REC TERMINAL 22-18  
TPBR LPTE 产品编号2-520411-2  
ULTRA-FAST 187 ASY REC 22-18 TPBRTE 产品编号3-520412-2  
ULTRA-FAST 187 ASY REC 16-14 AWG  
TPBRTE 产品编号171825-8  
POST HDR ASSY VERT AMP EI CONNTE 产品编号170780-1  
P.G RING UL.CSA(22-18)TE 产品编号7-520365-2  
ULTRA-FAST .110/.125 ASY REC 26-22  
TPBR

## 文档

### 产品图纸

[P.G. RING DIN](#)

英文版本

### CAD 文件

[3D PDF](#)

3D

### 下载查看

[ENG\\_CVM\\_CVM\\_165406\\_E.2d\\_dxf.zip](#)



英文版本

**下载查看**

[ENG\\_CVM\\_CVM\\_165406\\_E.3d\\_igs.zip](#)

英文版本

**下载查看**

[ENG\\_CVM\\_CVM\\_165406\\_E.3d\\_stp.zip](#)

英文版本

下载CAD文件代表我接受和同意 [使用条款](#)。

---

**数据表/目录页**

[RADIATION\\_RESISTANT\\_PRE-INSULATED\\_TERMINALS\\_SPLICES](#)

英文版本

---

**产品规格**

**应用规格**

英文版本