

1651766-1 ✓ 有效

RAPID LOCK | CROWN LINE

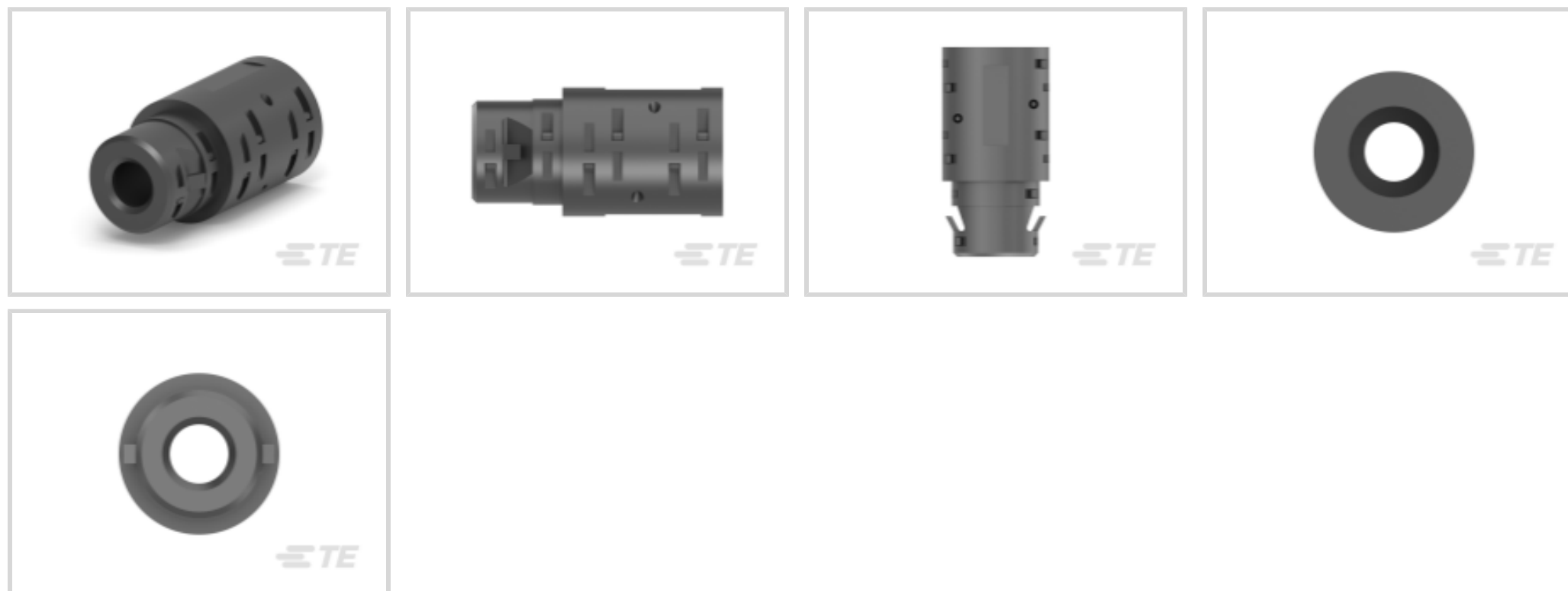
TE 内部编号 1651766-1

Busbar Connectors, Wire-to-Bus Bar, Wire & Cable, Thermoplastic, Black, Vertical, Copper Alloy, Power, CROWN LINE

[在 TE 官网查看>](#)



连接器 > 电源连接器 > 母排连接器



连接器系统: **导线对母排**

连接器和端子端接到: **电线和电缆**

外壳材料: **热塑性**

壳体颜色: **黑色**

PCB 安装方向: **垂直**

产品特性

产品类型特性

连接器系统	导线对母排
连接器和端子端接到	电线和电缆

结构特性

PCB 安装方向	垂直
----------	----

电气特征

工作电压	250 VAC
------	---------

主体特性

母排端子电镀材料	金
----------	---

接触件特性

	30 μin
端子基材	铜合金
端子额定电流 (最大值)	115 A

壳体特性

外壳材料	热塑性
------	-----

壳体颜色

黑色

尺寸

线径

4 AWG

操作/应用

电路应用

电源

产品合规性

如需合规文档，请访问 [TE 官网产品页面](#)。>

欧盟RoHS指令2011/65/EU

符合

欧盟ELV指令2000/53/EC

符合

中国电器电子产品有害物质限制使用管理办法（China RoHS 2，工业和信息化部携七部委2016年第32号令

没有超出阈值的受限材料

欧盟REACH法规(EC) No. 1907/2006

欧洲化学品管理局最新发布的SVHC候选清单: 2024年1月 (240)
SVHC候选清单的声明更新至: 2024年1月 (240)
不含REACH SVHC

卤素含量

非低卤素 - 包含 Br 或 Cl > 900 ppm。

焊接工艺能力

不适合采用焊接工艺

产品合规免责声明

此信息基于对供应商的合理调查以及TE对供应商提供的信息的现有认知。此信息可能发生变化。经TE确认符合欧盟RoHS的产品编号，产品均质材料中铅、六价铬、汞、PBB、PBDE、DEHP、BBP、DBP和DIBP的最大浓度不超过0.1%，镉的最大浓度不超过0.01%或符合指令2011/65/EU(RoHS2)及其修订指令规定的豁免。根据2011/65/EU指令要求电子电气产品需要进行CE标识。元器件产品通常无需进行CE标识。经TE确认符合欧盟ELV指令的产品编号，产品均质材料中，铅、六价铬和汞的最大浓度不超过0.1%，镉的最大浓度不超过0.01%（按重量计算），或符合指令2000/53/EC(ELV)附录中规定的豁免。关于欧盟REACH法规，TE目前提供的此产品编号的物品中高度关注物质（SVHC）的信息是基于欧洲化学品管理局（ECHA）最新发布的“物品中物质的要求指南”，链接如下：<https://echa.europa.eu/guidance-documents/guidance-on-reach>

配套部件

该系列中的其他产品 | [CROWN LINE](#)



母排连接器(1)



连接器端子(2)

客户还购买了

TE 产品编号DT04-2P
REC, 2P, GRY, NTE 产品编号DT06-2S
PLG, 2P, GRY, NTE 产品编号W2S
Wedgelocks: DEUTSCH DTTE 产品编号0460-202-16141
DEUTSCH Solid ContactsTE 产品编号282104-1
AMP SUPERSEAL 1.5MM, 连接器壳体TE 产品编号114017-ZZ
SEALING PLUG, SIZE 12/16, WHTTE 产品编号281934-2
SINGLE WIRE SEAL

文档

产品图纸

[259-0272-00500=TA HOOD,LKG,#4](#)

英文版本

CAD 文件

下载查看

[ENG_CVM_CVM_1651766-1_D.2d_dxf.zip](#)

英文版本

3D PDF

3D

下载查看

[ENG_CVM_CVM_1651766-1_D.3d_igs.zip](#)

英文版本

下载查看

[ENG_CVM_CVM_1651766-1_D.3d_stp.zip](#)

英文版本



数据表/目录页

[POWER_CONNECTORS_CATALOG_SEC02_CABLE_MOUNTED](#)

英文版本

[Busbar Power Brochure](#)

英文版本

[2_PIECE_POWER_CONNECTORS_qrg_4-1773458-1](#)

英文版本

产品规格

[应用规格](#)

英文版本

机构认证

[机构批件](#)

英文版本