

165085 ✓ 有效

PLASTI-GRIP

TE 内部编号 165085

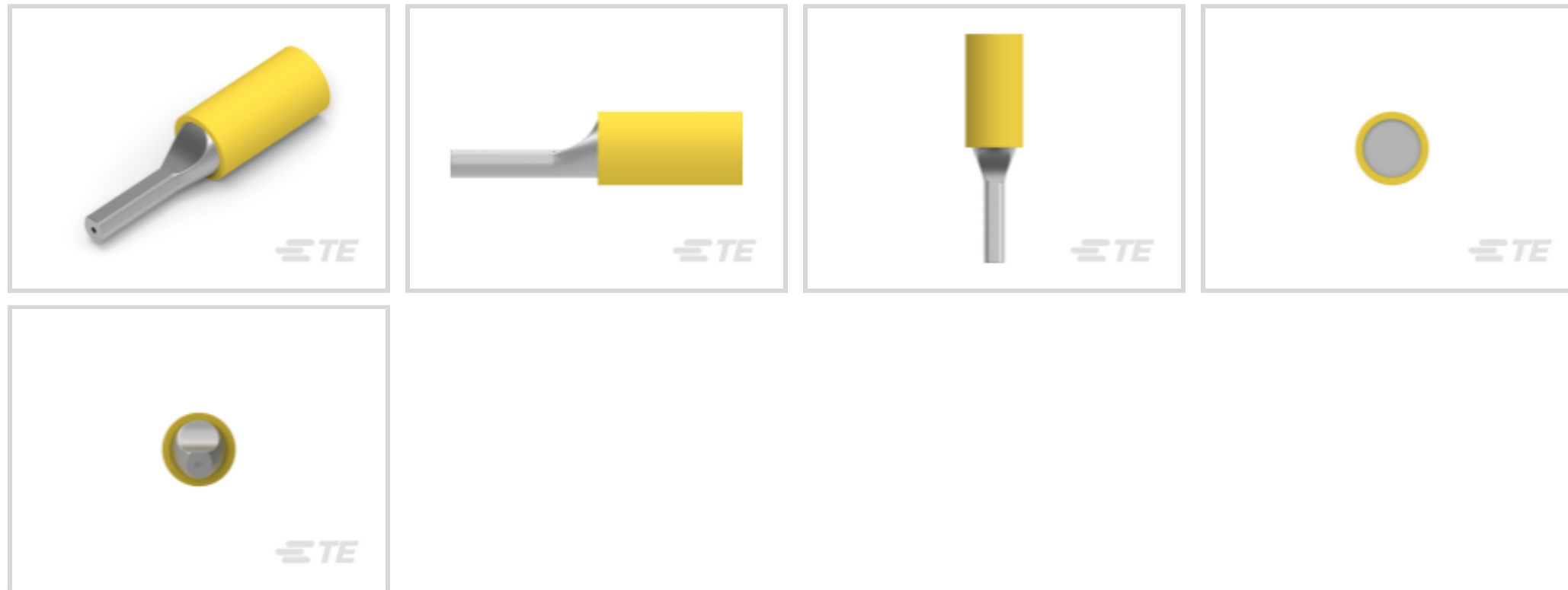
Wire Pin, 2.6 mm [.102 in] Pin Diameter, 12 – 10 AWG, 3 – 6 mm²

Wire, 5180 – 13100 CMA, Closed Barrel, Tin Plating, PLASTI-GRIP

[在 TE 官网查看>](#)



端子和接头 > 压接电线插针，公端和插针



压接导线端子类型: **导线引脚**

接合插针直径: 2.6 mm [.102 in]

兼容的绝缘直径范围: 3.8 – 6.4 mm, 6.4 mm [.15 – .25 in, .251 in]

线径: 3 – 6 mm²

产品特性

产品类型特性

可密封	否
与分离式电线类型兼容	绞线
电线绝缘支持固定类型	绝缘支撑

结构特性

与线缆类型兼容	分离式导线
---------	-------

主体特性

套管材料	PVC
主要产品颜色	黄色
绝缘材料	PVC

接触件特性

端子接触部长度	9.9 mm [.39 in]
端子制造	冲压成形
压接导线端子类型	导线引脚
接合插针直径	2.6 mm [.102 in]
压线筒类型	Closed

端子电镀材料	锡
端子形状和构造	圆形
端子方向	直式

机械附件

带导线绝缘	不带
-------	----

尺寸

DIN 电线尺寸	1 – 2.5 mm ²
兼容的绝缘直径范围	3.8 – 6.4 mm, 6.4 mm[.15 – .25 in][.251 in]
线径	5180 – 13100 CMA
压线筒内径	6.4 mm[.252 in]
端子材料厚度	.99 mm[.039 in]
产品总长度	29.4 mm[1.158 in]

使用环境

绝缘选项	部分绝缘
------	------

包装特性

封装数量	500
封装方法	Box

产品合规性

如需合规文档，请访问 [TE 官网产品页面](#)。>

欧盟RoHS指令2011/65/EU	符合
欧盟ELV指令2000/53/EC	符合
中国电器电子产品有害物质限制使用管理办法（China RoHS 2，工业和信息化部携七部委2016年第32号令	没有超出阈值的受限材料
欧盟REACH法规(EC) No. 1907/2006	欧洲化学品管理局最新发布的SVHC候选清单: 2025年1月（247） SVHC候选清单的声明更新至: 2024年6月（241） 不含REACH SVHC
卤素含量	非低卤素 - 包含 Br 或 Cl > 900 ppm。
焊接工艺能力	不适合采用焊接工艺

产品合规免责声明

此信息基于对供应商的合理调查以及TE对供应商提供的信息的现有认知。此信息可能发生变化。经TE确认符合欧盟RoHS的产品编号，产品均质材料中铅、六价铬、汞、PBB、PBDE、DEHP、BBP、DBP和DIBP的最大浓度不超过0.1%，镉的最大浓度不超过0.01%或符合指令2011/65/EU(RoHS2)及其修订指令规定的豁免。根据2011/65/EU指令要求电子电气产品需要进

行 CE 标识。元器件产品通常无需进行 CE 标识。经 TE 确认符合欧盟 ELV 指令的产品编号，产品均质材料中，铅、六价铬和汞的最大浓度不超过 0.1%，镉的最大浓度不超过 0.01%（按重量计算），或符合指令 2000/53/EC (ELV) 附录中规定的豁免。关于欧盟 REACH 法规，TE 目前提供的此产品编号的物品中高度关注物质（SVHC）的信息是基于欧洲化学品管理局（ECHA）最新发布的“物品中物质的要求指南”，链接如下：<https://echa.europa.eu/guidance-documents/guidance-on-reach>

配套部件



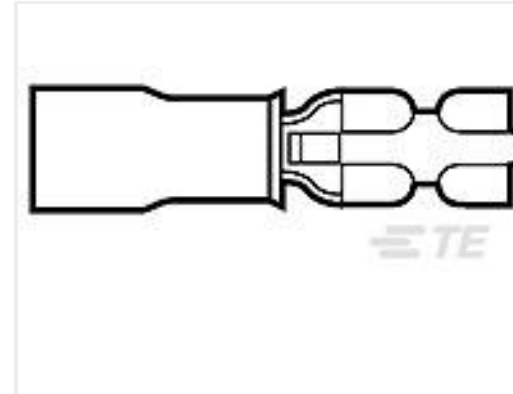
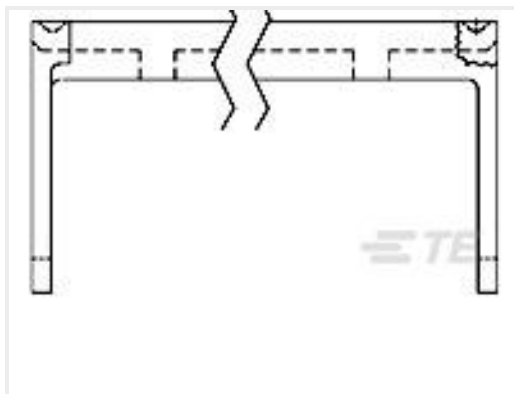
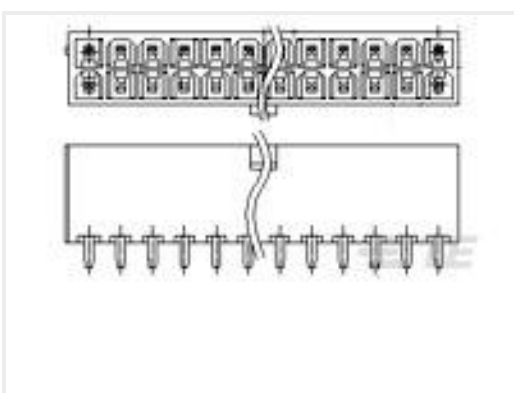
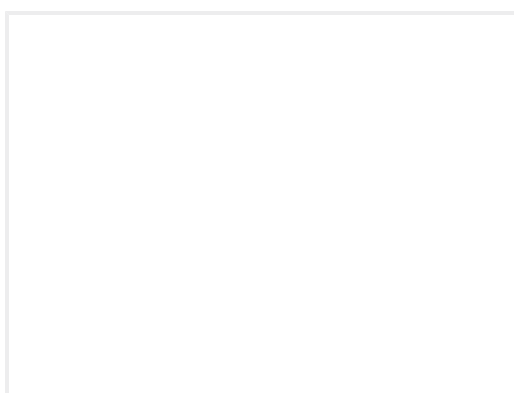
该系列中的其他产品 | PLASTI-GRIP





环形端子(310)

客户还购买了

TE 产品编号CQ50453001
RAY-101-6.0(10)TE 产品编号60433-2
RING CRIMP 18-14 AWG TPBRTE 产品编号5-66461-8
SKT,.062 DIA,.025 SQ POST,LPTE 产品编号640921-1
RECEPT,PIDG FASTON 22-18 110TE 产品编号2-1393239-6
RT134012TE 产品编号3-1437020-7
609-1031HD=FSKT IDC S 10 SRTE 产品编号3-1623728-6
BCHE 11 W 1R2 10%TE 产品编号1-1630012-0
HSC150 3K3 5%TE 产品编号4-1775099-6
ATX PWR CONN 18 POSTE 产品编号1333249-1
PIN, FORMING

文档

产品图纸

[PG WIRE PIN 12-10](#)

英文版本

CAD 文件

下载查看

[ENG_CVM_CVM_165085_M.2d_dxf.zip](#)

英文版本

[3D PDF](#)



3D

下载查看

[ENG_CVM_CVM_165085_M.3d_igs.zip](#)

英文版本

下载查看

[ENG_CVM_CVM_165085_M.3d_stp.zip](#)

英文版本

下载CAD文件代表我接受和同意[使用条款](#)。

数据表/目录页

[PLASTI GRIP_QRG](#)

英文版本

产品规格

应用规格

英文版本

使用说明书

[使用说明书 \(美国\)](#)

英文版本

机构认证

[UL 报告](#)

英文版本