

165035 ✓ 有效

PLASTI-GRIP

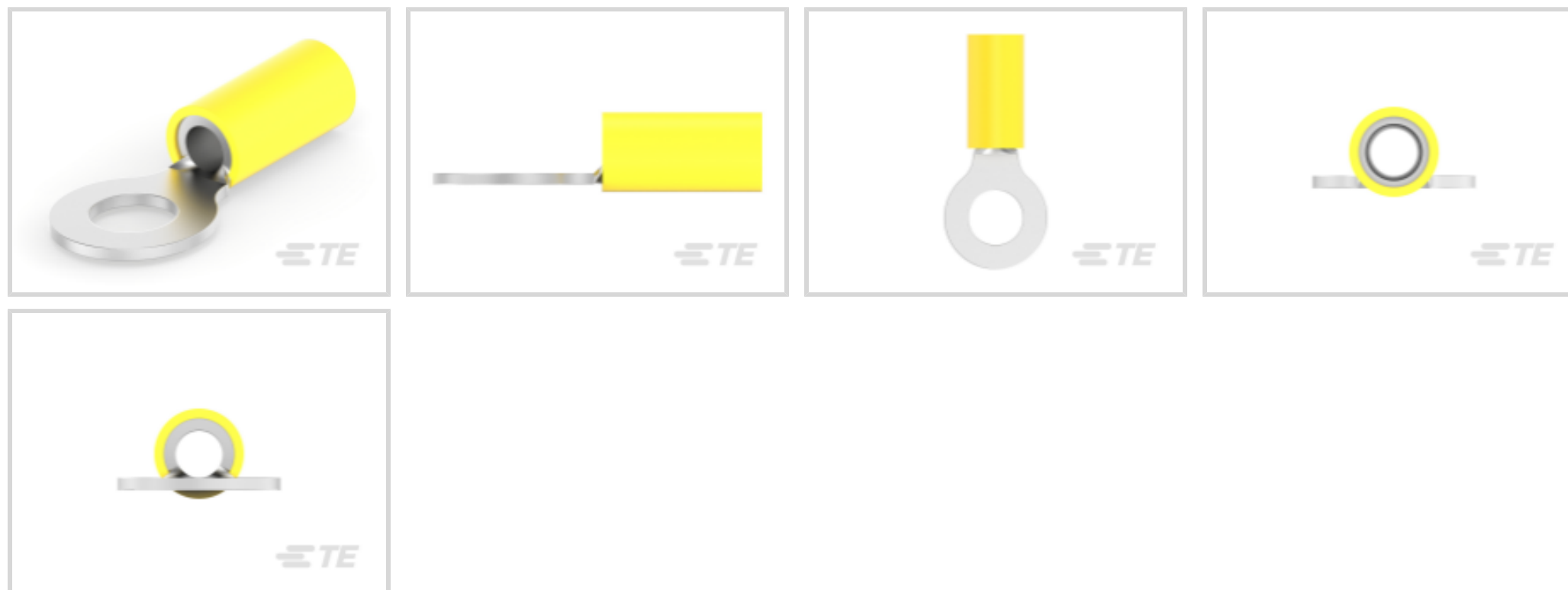
TE 内部编号 165035

Closed Ring Tongue Terminal, 12 – 10 AWG, M6 Stud Size, 6.73 mm [.265 in] Stud Diameter, Closed Barrel, Straight, Tin, PLASTI-GRIP

[在 TE 官网查看>](#)



端子和接头 > 环形端子



环形端子产品类型: 闭环舌形端子

线径: 5180 – 13100 CMA

螺钉尺寸: M6

产品特性

产品类型特性

环形端子产品类型	闭环舌形端子
螺钉尺寸	M6
可密封	否
电线绝缘支持固定类型	绝缘支撑

结构特性

孔数	1
----	---

电气特征

额定电压	600 V
------	-------

主体特性

产品重量	5.311 g
绝缘套管颜色	黄色
条纹颜色	黄色

接触件特性

压线筒类型	Closed
端子方向	直式

端子电镀材料	锡
--------	---

机械附件

带导线绝缘	不带
-------	----

尺寸

线径	5180 – 13100 CMA
----	------------------

螺钉直径	6.73 mm [.265 in]
------	-------------------

舌厚	.79 mm [.031 in]
----	------------------

产品长度	30.07 mm [1.184 in]
------	---------------------

兼容的绝缘直径 (最大值)	6.78 mm [.267 in]
---------------	-------------------

兼容的绝缘直径范围	6.4 – 6.78 mm [.252 – .267 in]
-----------	--------------------------------

使用环境

绝缘选项	部分绝缘
------	------

工作温度范围	105 °C [221 °F]
--------	-----------------

操作/应用

与电线基础材料兼容	铜
-----------	---

与电线电镀材料兼容	锡
-----------	---

行业标准

符合政府资质的端子	否
-----------	---

包装特性

封装数量	500
------	-----

封装方法	零散零件
------	------

产品合规性

如需合规文档，请访问 [TE 官网产品页面](#)。>

欧盟RoHS指令2011/65/EU	符合
--------------------	----

欧盟ELV指令2000/53/EC	符合
-------------------	----

中国电器电子产品有害物质限制使用管理办法 (China RoHS 2, 工业和信息化部携七部委2016年第32号令)	没有超出阈值的受限材料
------------------------------------------------------------	-------------

欧盟REACH法规(EC) No. 1907/2006	欧洲化学品管理局最新发布的SVHC候选清单: 2024年1月 (240) SVHC候选清单的声明更新至: 2024年1月 (240) 不含REACH SVHC
-----------------------------	---------------------------------------------------------------------------------------

卤素含量	非低卤素 - 包含 Br 或 Cl > 900 ppm。
------	------------------------------

焊接工艺能力

不适合采用焊接工艺

产品合规免责声明

此信息基于对供应商的合理调查以及TE对供应商提供的信息的现有认知。此信息可能发生变化。经TE确认符合欧盟RoHS的产品编号，产品均质材料中铅、六价铬、汞、PBB、PBDE、DEHP、BBP、DBP和DIBP的最大浓度不超过0.1%，镉的最大浓度不超过0.01%或符合指令2011/65/EU(RoHS2)及其修订指令规定的豁免。根据2011/65/EU指令要求电子电气产品需要进行CE标识。元器件产品通常无需进行CE标识。经TE确认符合欧盟ELV指令的产品编号，产品均质材料中，铅、六价铬和汞的最大浓度不超过0.1%，镉的最大浓度不超过0.01%（按重量计算），或符合指令2000/53/EC(ELV)附录中规定的豁免。关于欧盟REACH法规，TE目前提供的此产品编号的物品中高度关注物质(SVHC)的信息是基于欧洲化学品管理局(ECHA)最新发布的“物品中物质的要求指南”，链接如下：<https://echa.europa.eu/guidance-documents/guidance-on-reach>

配套部件



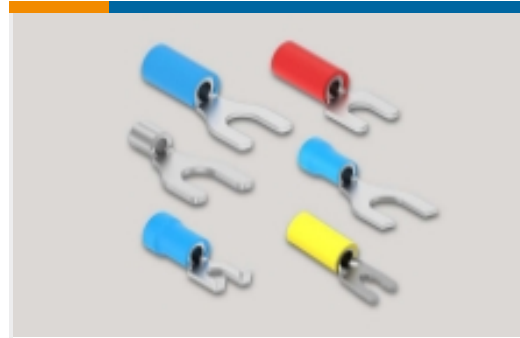
该系列中的其他产品 | PLASTI-GRIP



压接电线插针、公端和插针(22)



压缩连接器(3)



叉形端子(178)

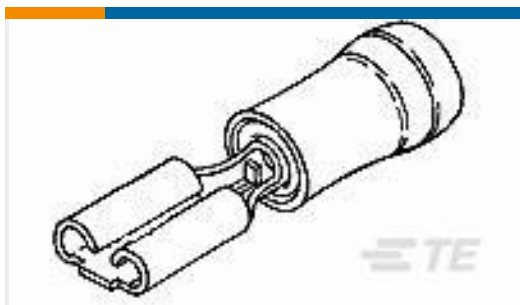


接头(47)



环形端子(324)

客户还购买了



TE 产品编号165565-1
2,8 PIDG FASTON REC



TE 产品编号142841-1
TUBING SPIRAP 500031-1



TE 产品编号160138
PIDG RING TONGUE



TE 产品编号34853
TERMINAL,PG R 12-10 8



TE 产品编号34160
TERMINAL,PG R 16-14 8



TE 产品编号34162
TERMINAL,PG R 16-14 1/4



TE 产品编号5-867052-1
LOCKING CLIP CONT ASSY .025 SQ



TE 产品编号926209-4
2X4P LOCK-CLIP GEH



TE 产品编号653578-2
SHEAR BLADE

文档

产品图纸

[PLASTI-GRIP, RING, 12-10 1/4](#)

英文版本

CAD 文件

3D PDF

3D

下载查看

[ENG_CVM_CVM_165035_M.2d_dxf.zip](#)

英文版本

下载查看

[ENG_CVM_CVM_165035_M.3d_igs.zip](#)

英文版本

下载查看

[ENG_CVM_CVM_165035_M.3d_stp.zip](#)

英文版本

3D PDF

英文版本

下载查看

[ENG_CVM_165035_A.3d_igs.zip](#)

英文版本

下载查看

[ENG_CVM_165035_A.3d_stp.zip](#)

英文版本

下载查看

[ENG_CVM_165035_A.2d_dxf.zip](#)

英文版本

下载CAD文件代表我接受和同意 [使用条款](#)。

产品规格

应用规格

英文版本

使用说明书

[使用说明书 \(美国\)](#)

英文版本

机构认证

UL 报告

英文版本