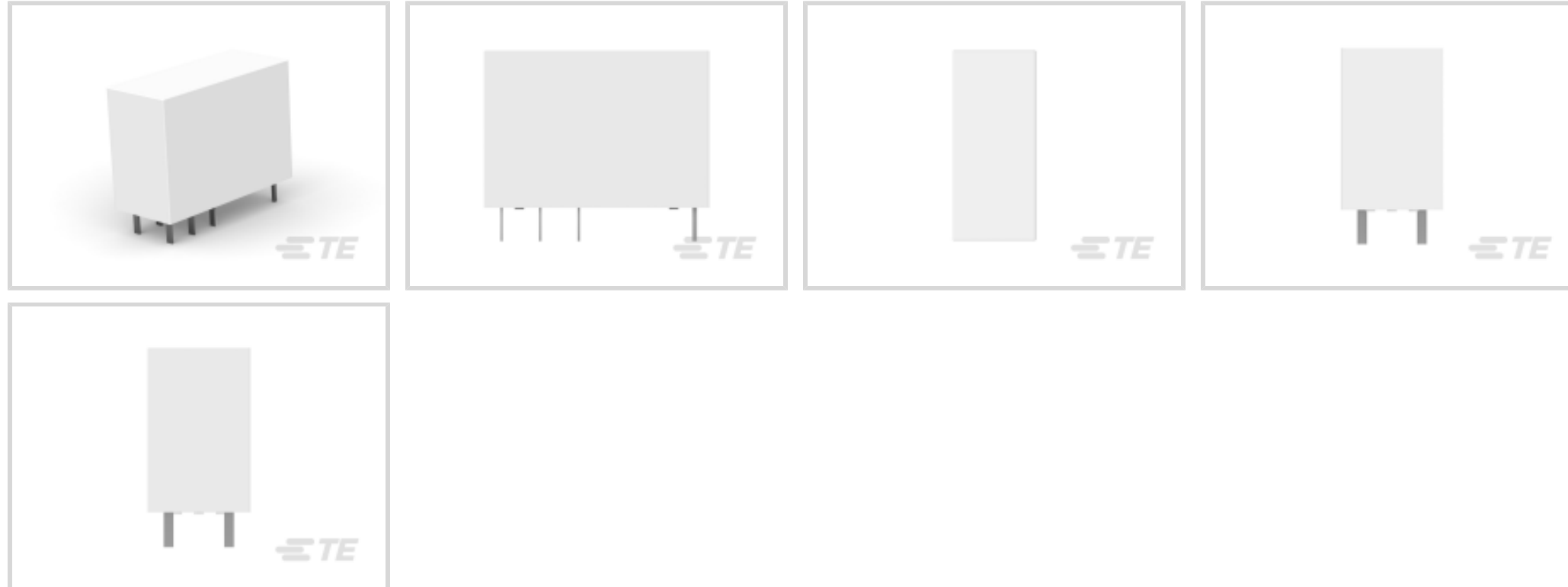




继电器和接触器 > 继电器 > 功率继电器



功率继电器类型: **标准**

线圈励磁系统: **单稳态、直流**

线圈功率额定值 (直流): 540 mW

线圈电阻: 4400 Ω

线圈特性: UL 线圈绝缘类 A, 敏感版本

## 产品特性

### 产品类型特性

功率继电器类型	标准
---------	----

### 电气特征

线圈/端子间绝缘初始电介质类	4000 V
打开端子间绝缘初始电介质	1000 Vrms
端子极限关合电流	16 A
端子极限短时电流	16 A
端子极限连续电流	16 A
绝缘漏电类	5.5 – 8 mm
线圈功率额定值类	500 – 600 mW
端子和线圈间绝缘初始电介质	5000 Vrms
绝缘初始电阻	1000 MΩ
端子和线圈间绝缘漏电	8 mm [.315 in]
端子极限断开电流	16 A
线圈励磁系统	单稳态、直流
线圈功率额定值 (直流)	540 mW

线圈电阻	4400 Ω
线圈特性	UL 线圈绝缘类 A, 敏感版本
线圈电压额定值	48 VDC
端子开关负载 (最小值)	100mA @ 5V
端子开关电压 (最大值)	24 VDC
端子电压额定值	240 VAC

### 主体特性

绝缘特性	端子和线圈间 10000 V 初始浪涌耐电压
产品重量	13 g[.459 oz]

### 接触件特性

端子排列方式	1 Form C (CO)
端子电流类	16 A
触点额定电流	16 A
端子材料	AgSnO
端子极数	1

### 尺寸

长度类 (机械)	25 – 30 mm
绝缘间隙类	5 – 8 mm
高度类 (机械)	20 – 25 mm
端子和线圈间绝缘间隙	5.5 mm[.217 in]
宽度类 (机械)	12 – 16 mm
产品宽度	12.8 mm[.504 in]
产品长度	29.21 mm[1.15 in]
产品高度	20.6 mm[.811 in]

### 使用环境

环境温度类	50 – 70 °C
环境温度 (最大值)	70 °C[158 °F]

### 包装特性

封装方法	盒和纸箱
------	------

### 产品合规性

如需合规文档，请访问 [TE 官网产品页面](#)。>

欧盟RoHS指令2011/65/EU	符合
欧盟ELV指令2000/53/EC	符合
中国电器电子产品有害物质限制使用管理办法（China RoHS 2，工业和信息化部携七部委2016年第32号令	没有超出阈值的受限材料
欧盟REACH法规(EC) No. 1907/2006	欧洲化学品管理局最新发布的SVHC候选清单: 2024年1月（240） SVHC候选清单的声明更新至: 2021年1月（211） 不含REACH SVHC
卤素含量	非低卤素 - 包含 Br 或 Cl > 900 ppm。
焊接工艺能力	波峰焊接可达到 265°C

#### 产品合规免责声明

此信息基于对供应商的合理调查以及TE对供应商提供的信息的现有认知。此信息可能发生变化。经TE确认符合欧盟RoHS的产品编号，产品均质材料中铅、六价铬、汞、PBB、PBDE、DEHP、BBP、DBP和DIBP的最大浓度不超过0.1%，镉的最大浓度不超过0.01%或符合指令2011/65/EU(RoHS2)及其修订指令规定的豁免。根据2011/65/EU指令要求电子电气产品需要进行CE标识。元器件产品通常无需进行CE标识。经TE确认符合欧盟ELV指令的产品编号，产品均质材料中，铅、六价铬和汞的最大浓度不超过0.1%，镉的最大浓度不超过0.01%（按重量计算），或符合指令2000/53/EC(ELV)附录中规定的豁免。关于欧盟REACH法规，TE目前提供的此产品编号的物品中高度关注物质（SVHC）的信息是基于欧洲化学品管理局（ECHA）最新发布的“物品中物质的要求指南”，链接如下：<https://echa.europa.eu/guidance-documents/guidance-on-reach>

## 配套部件

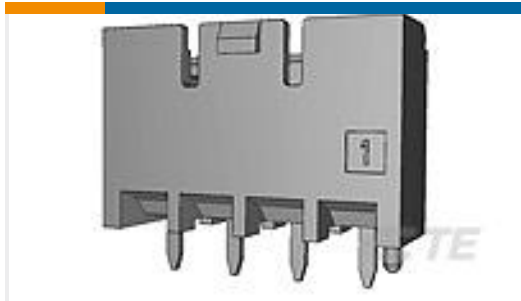


## 客户还购买了

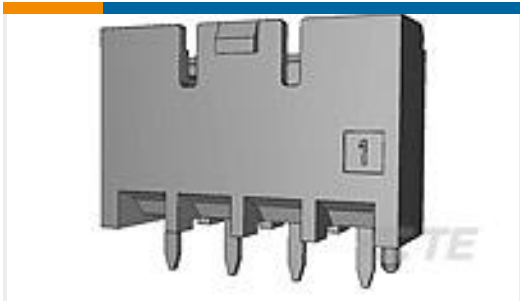




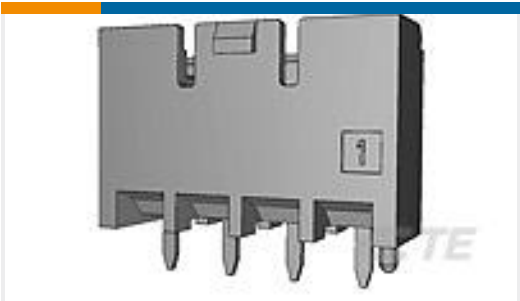
TE 产品编号1-1649399-6  
OZ-SH-148L1,200



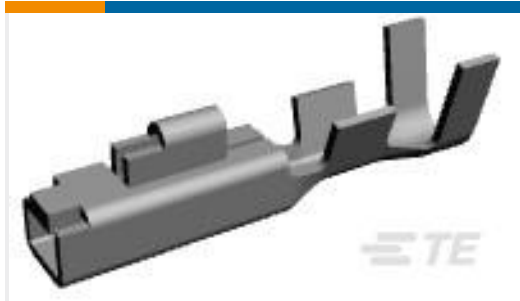
TE 产品编号3-1376421-4  
10mm B-T-W Conn. 2P HDR ASSEMB



TE 产品编号1376421-1  
10mm B-T-W Conn. 2P HDR ASSEMB



TE 产品编号2-1376421-3  
10mm B-T-W Conn. 2P HDR ASSEMB



TE 产品编号175155-2  
U/P REC CONT L/P

## 文档

### 产品图纸

[OZ-SS-148L1,200](#)

英文版本

### CAD 文件

[3D PDF](#)

[3D](#)

### 下载查看

[ENG\\_CVM\\_CVM\\_1649399-8\\_F.2d\\_dxf.zip](#)

英文版本

### 下载查看

[ENG\\_CVM\\_CVM\\_1649399-8\\_F.3d\\_igs.zip](#)

英文版本

### 下载查看

[ENG\\_CVM\\_CVM\\_1649399-8\\_F.3d\\_stp.zip](#)

英文版本

下载CAD文件代表我接受和同意 [使用条款](#)。

### 数据表/目录页

[OZ\\_OZT Series Relay Data Sheet - English](#)

英文版本

### 产品规格

[产品规格](#)

日语

[Definitions General Purpose Relays](#)

英文版本

