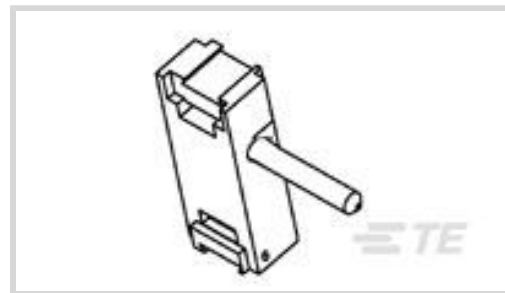




连接器 > PCB 连接器 > 背板连接器 > 背板引导硬件



背板引导硬件类型: **导针模块**

Number of Positions: 1

产品特性

产品类型特性

模块种类	G 模块
背板引导硬件类型	导针模块

结构特性

Number of Positions	1
---------------------	---

主体特性

导轨元件电镀材料表面涂层处理	钝化
导轨元件基材	不锈钢

包装特性

封装数量	100
封装方法	Bag

产品合规性

如需合规文档，请访问 [TE 官网产品页面](#)。>

欧盟RoHS指令2011/65/EU	未进行合规性审核
欧盟ELV指令2000/53/EC	符合
中国电器电子产品有害物质限制使用管理办法（China RoHS 2，工业和信息化部携七部委2016年第32号令	没有超出阈值的受限材料
欧盟REACH法规(EC) No. 1907/2006	欧洲化学品管理局最新发布的SvHCs候选清单: 2019年7月（201） SvHCs候选清单的声明更新至: 2012年6月（84） 不含REACH SVHC
欧盟REACH法规(EC) No. 1907/2006	欧洲化学品管理局最新发布的SvHCs候选清单: 2019年7月（201）

SvHCs候选清单的声明更新至: 2012年6月
(84)

卤素含量

尚未进行卤素含量审核

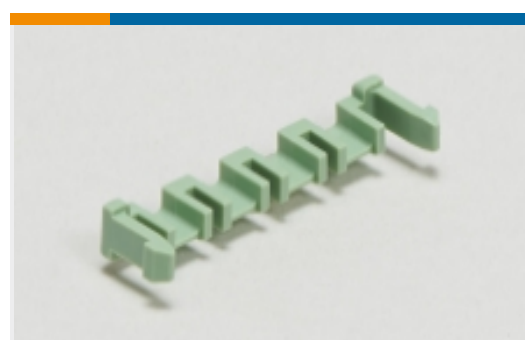
焊接工艺能力

不适合采用焊接工艺

产品合规免责声明

此信息基于对供应商的合理调查以及TE对供应商提供的信息的现有认知。此信息可能发生变化。经TE确认符合欧盟RoHS的产品编号, 产品均质材料中铅、六价铬、汞、PBB、PBDE、DEHP、BBP、DBP和DIBP的最大浓度不超过0.1%, 镉的最大浓度不超过0.01%或符合指令2011/65/EU(RoHS2)及其修订指令规定的豁免。根据2011/65/EU指令要求电子电气产品需要进行CE标识。元器件产品通常无需进行CE标识。经TE确认符合欧盟ELV指令的产品编号, 产品均质材料中, 铅、六价铬和汞的最大浓度不超过0.1%, 镉的最大浓度不超过0.01% (按重量计算), 或符合指令2000/53/EC(ELV)附录中规定的豁免。关于欧盟REACH法规, TE目前提供的物品中高度关注物质含量(SVHC)信息是基于欧洲化学品管理局(ECHA)“物品中物质的要求指南”(2011年4月第2版), 在最终产品中高度关注物质含量按重量计算不超过0.1%。TE注意到欧洲法院在2015年9月10日的裁定(也被称为O5A: Once An Article Always An Article), 对于“复杂物品”, 高度关注物质含量阈值标准适用于产品本身以及组成产品的单个物品。TE已经基于新的ECHA“物品中物质的要求指南”(2017年6月第4版)完成对O5A规则的评估, 并将相应更新REACH的声明。

该系列中的其他产品 | ELCON Domino



PCB 插销、锁和固定器(4)



矩形电源连接器(4)



背板引导硬件(10)

客户还购买了



TE 系列/零件编号2305234-1
SOCKET P HARDWARE
DUST COVER



TE 系列/零件编号1888653-5
2X1 OFFSET ST/JK WITH
LEDS



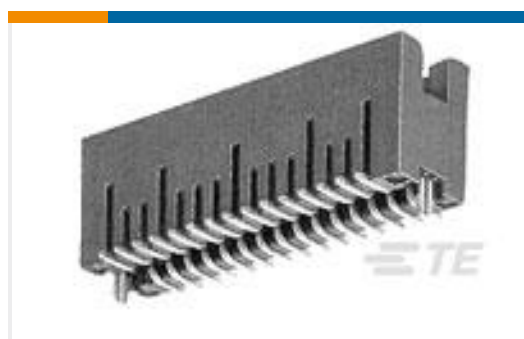
TE 系列/零件编号3-
1469373-7
ATCA GUIDE MODULE
RA FEMALE



TE 系列/零件编号1-
1469388-1
ATCA GUIDE MODULE
VERT LONG PIN



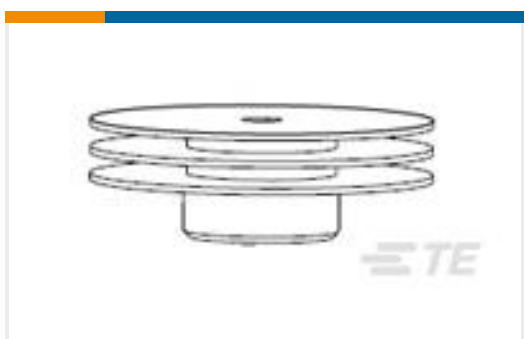
TE 系列/零件编号6368035-4
2X6 OFFSET STK MJ,
SHLD,G/Y LED&GND



TE 系列/零件编号1-104656-
0
100 50/50 HDR DRST
SFMNT .320



TE 系列/零件编号5-104809-
4
05 MTE HDR SRST LATCH
W/HLDWN



TE 系列/零件编号2-
1542007-3
HTS828-U=29MM HS
ASS'Y ULTEM C



TE 系列/零件编号1-1761617-5
STEP-Z RCPT 15MM 296P
PB ST



TE 系列/零件编号5223991-1
UNIV. POWER MODULE R
/A HEADER

文档

产品图纸

[772-40-0080G](#)

英文版本

CAD 文件

[3D PDF](#)

3D

下载查看

[ENG_CVM_CVM_1648505-1_P.2d_dxf.zip](#)

英文版本

下载查看

[ENG_CVM_CVM_1648505-1_P.3d_igs.zip](#)

英文版本

下载查看

[ENG_CVM_CVM_1648505-1_P.3d_stp.zip](#)

英文版本

目录页/数据表

[POWER_CONNECTORS_CATALOG_SEC02_CABLE_MOUNTED](#)

英文版本

产品规格

[应用规格](#)

英文版本