

164713-4 ✓ 有效

MINI-MATCH

TE 内部编号 164713-4

PCB Mount Header, Vertical, Board-to-Board, 4 Position, 2.5 mm [.098 in] Centerline, Unshrouded, Tin-Lead, Through Hole - Solder, Power & Signal

[在 TE 官网查看>](#)



连接器 > PCB 连接器 > PCB 板端连接器及母端



连接器系统: 板对板

位数: 4

中心线 (间距) : 2.5 mm [.098 in]

PCB 安装方向: 垂直

PCB 端接方法: 通孔 - 焊接

产品特性

产品类型特性

连接器系统	板对板
接头类型	不带罩
可密封	否
连接器和端子端接到	印刷电路板
PCB 连接器组件类型	PCB 安装接头

结构特性

列数	4
位数	4
PCB 安装方向	垂直

主体特性

主要产品颜色	绿色
--------	----

接触件特性

端子布局	直插式
对接公端宽度	2.79 mm [.11 in]
对接公端厚度	.5 mm [.02 in]
端子接合区域电镀材料厚度	3.04 μ m [120 μ in]
端子基材	黄铜
端子接触部电镀材料	锡铅

端子类型	公端
端子额定电流 (最大值)	7 A
端接特性	
矩形端接柱体和尾部厚度	.5 mm[.02 in]
矩形端接柱体和尾部宽度	.78 mm[.03 in]
端接柱体和尾部长度的	3.2 mm[.126 in]
PCB 端接方法	通孔 - 焊接
机械附件	
连接器安装类型	板安装
接合对准	不带
PCB 安装对准	不带
PCB 安装固定	不带
壳体特性	
外壳材料	PBT GF20
中心线 (间距)	2.5 mm[.098 in]
尺寸	
连接器长度	10 mm[.393 in]
连接器高度	5.5 mm[.216 in]
连接器宽度	6.3 mm[.248 in]
PCB 厚度 (建议)	1.6 mm[.06 in]
使用环境	
工作温度范围	-40 – 85 °C[-40 – 185 °F]
操作/应用	
电路应用	电源和信号
行业标准	
UL 等级	获得认可
与机构/标准产品兼容	UL
与已批准的标准产品兼容	UL
UL 阻燃性等级	UL 94V-0
包装特性	
封装数量	5000
封装方法	Box

产品合规性

如需合规文档，请访问 [TE 官网产品页面](#)。>

欧盟RoHS指令2011/65/EU	不符合
欧盟ELV指令2000/53/EC	符合且适用豁免
中国电器电子产品有害物质限制使用管理办法（China RoHS 2，工业和信息化部携七部委2016年第32号令	受限材料超出阈值
欧盟REACH法规(EC) No. 1907/2006	欧洲化学品管理局最新发布的SVHC候选清单: 2024年1月（240） 尚未进行合规性审核
卤素含量	非低卤素 - 包含 Br 或 Cl > 900 ppm。
焊接工艺能力	尚未进行焊接工艺可能性审核

产品合规免责声明

此信息基于对供应商的合理调查以及TE对供应商提供的信息的现有认知。此信息可能发生变化。经TE确认符合欧盟RoHS的产品编号，产品均质材料中铅、六价铬、汞、PBB、PBDE、DEHP、BBP、DBP和DIBP的最大浓度不超过0.1%，镉的最大浓度不超过0.01%或符合指令2011/65/EU(RoHS2)及其修订指令规定的豁免。根据2011/65/EU指令要求电子电气产品需要进行CE标识。元器件产品通常无需进行CE标识。经TE确认符合欧盟ELV指令的产品编号，产品均质材料中，铅、六价铬和汞的最大浓度不超过0.1%，镉的最大浓度不超过0.01%（按重量计算），或符合指令2000/53/EC(ELV)附录中规定的豁免。关于欧盟REACH法规，TE目前提供的物品中高度关注物质含量（SVHC）信息是基于欧洲化学品管理局（ECHA）“物品中物质的要求指南”（2011年4月第2版），在最终产品中高度关注物质含量按重量计算不超过0.1%。TE注意到欧洲法院在2015年9月10日的裁定（也被称为O5A：Once An Article Always An Article），对于“复杂物品”，高度关注物质含量阈值标准适用于产品本身以及组成产品的单个物品。TE已经基于新的ECHA“物品中物质的要求指南”（2017年6月第4版）完成对O5A规则的评估，并将相应更新REACH的声明。

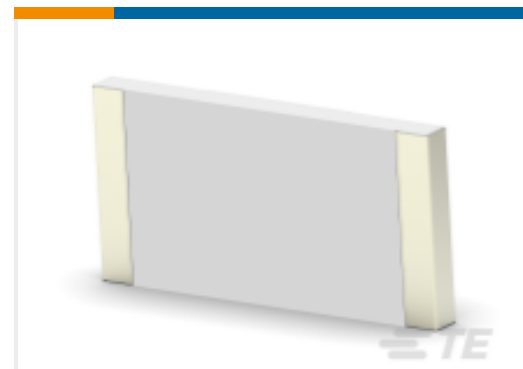
配套部件



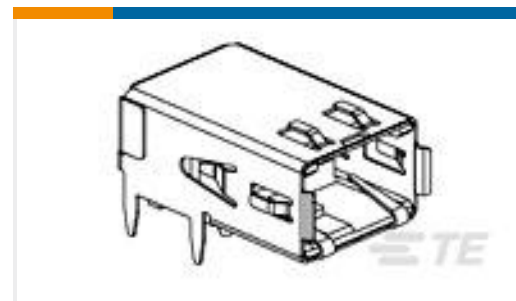
客户还购买了



TE 产品编号1-928836-2
MOD2 PIN WITH A-PIN L/P



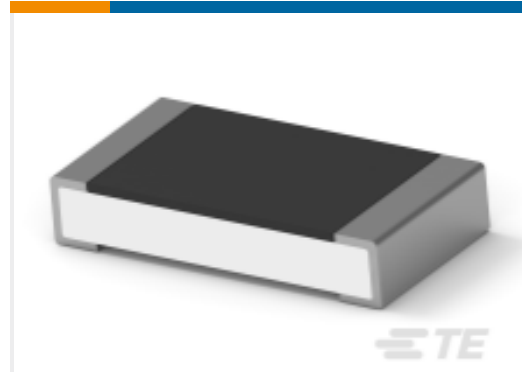
TE 产品编号7-2176246-6
CRGS2512 5% 1M8



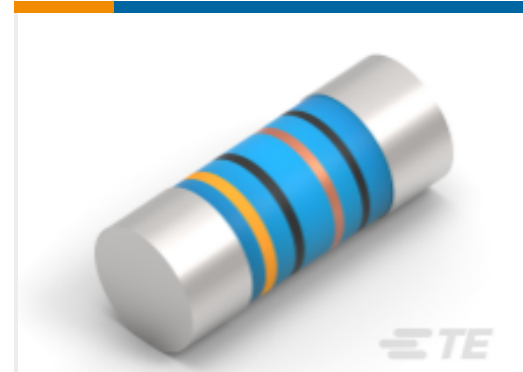
TE 产品编号1761072-3
RECPT,HSSDC2,FIBRE,TRAY PKG



TE 产品编号3-1415020-1
PT570N20



TE 产品编号4-2176391-7
RQ 1206 37K4 0.1% 10PPM 5K RL



TE 产品编号2176314-4
MELF SMA_A 180R 0.1% 15PPM 0102
0.3W



TE 产品编号1-1437581-1
ASE22RL=AUTOSLIDE DP

文档

产品图纸

4P.MINI-MATCH ASSY

英文版本

CAD 文件

3D PDF

3D

下载查看

[ENG_CVM_CVM_164713-4_S.2d_dxf.zip](#)

英文版本

下载查看

[ENG_CVM_CVM_164713-4_S.3d_igs.zip](#)

英文版本

下载查看

[ENG_CVM_CVM_164713-4_S.3d_stp.zip](#)

英文版本

下载CAD文件代表我接受和同意 [使用条款](#)。

产品规格

产品规格

Mini Match Connection System

英文版本

产品规格

英文版本

使用说明书

使用说明书 (非美国)



德语

机构认证

机构批件

英文版本