

82A0111-6-0 ✓ 有效

RAYCHEM | RAYCHEM 82 Series

TE 内部编号 164559-000

Power Cable, Spec 80, Operating Voltage 600 VAC, Black Cable Color, Operating Temperature Range -65 – 150 °C, 6 AWG Wire Size, RAYCHEM 82 Series

[在 TE 官网查看>](#)



[线缆](#) > [电力电缆](#) > Insulated Power Cable, 600-2000 VAC, Spec 80



电缆类型: 规格 80

工作电压: 600 VAC

线缆绝缘材料: 辐照交联改性柔性 ETFE

电缆颜色: 黑色

工组温度范围: -65 – 150 °C

[所有 Insulated Power Cable, 600-2000 VAC, Spec 80 \(34\)](#)

产品特性

产品类型特性

墙面类型	单壁
电缆种类	初级

结构特性

导体数量	1
股数	1045

电气特征

工作电压	600 VAC
------	---------

主体特性

导体分股	高度绞合导体
电线颜色 (基准)	黑色
线缆绝缘材料	辐照交联改性柔性 ETFE
电缆颜色	黑色
导体材料	镀锡铜, 镀锡铜, 镀锡铜, 镀锡铜, 镀锡铜

尺寸

	50 ft
--	-------



股尺寸	36 AWG
-----	--------

线径	6 AWG
----	-------

使用环境

电缆类型	规格 80
------	-------

工组温度范围	-65 – 150 °C
--------	--------------

操作/应用

电线类	设备
-----	----

产品合规性

如需合规文档，请访问 [TE 官网产品页面](#)。>

欧盟RoHS指令2011/65/EU	符合
--------------------	----

欧盟ELV指令2000/53/EC	符合
-------------------	----

中国电器电子产品有害物质限制使用管理办法（China RoHS 2，工业和信息化部携七部委2016年第32号令	没有超出阈值的受限材料
---	-------------

欧盟REACH法规(EC) No. 1907/2006	欧洲化学品管理局最新发布的SVHC候选清单: 2024年1月 (240) SVHC候选清单的声明更新至: 2024年1月 (240) 不含REACH SVHC
-----------------------------	---

卤素含量	超出范围 - 不受卤素要求的限制
------	------------------

焊接工艺能力	不适合采用焊接工艺
--------	-----------

产品合规免责声明

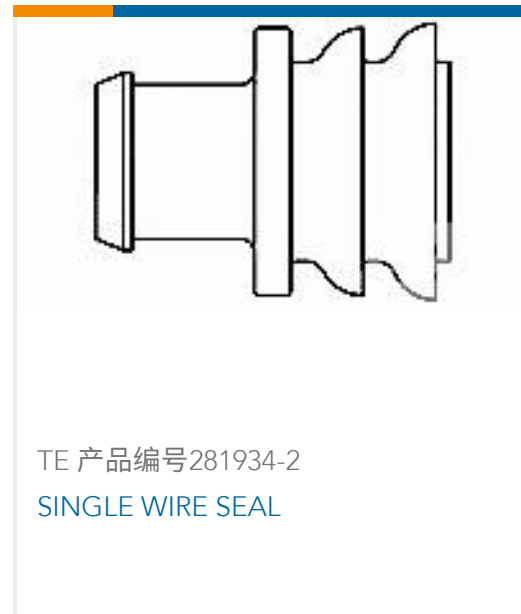
此信息基于对供应商的合理调查以及TE对供应商提供的信息的现有认知。此信息可能发生变化。经TE确认符合欧盟RoHS的产品编号，产品均质材料中铅、六价铬、汞、PBB、PBDE、DEHP、BBP、DBP和DIBP的最大浓度不超过0.1%，镉的最大浓度不超过0.01%或符合指令2011/65/EU(RoHS2)及其修订指令规定的豁免。根据2011/65/EU指令要求电子电气产品需要进行CE标识。元器件产品通常无需进行CE标识。经TE确认符合欧盟ELV指令的产品编号，产品均质材料中，铅、六价铬和汞的最大浓度不超过0.1%，镉的最大浓度不超过0.01%（按重量计算），或符合指令2000/53/EC(ELV)附录中规定的豁免。关于欧盟REACH法规，TE目前提供的此产品编号的物品中高度关注物质(SVHC)的信息是基于欧洲化学品管理局(ECHA)最新发布的“物品中物质的要求指南”，链接如下：<https://echa.europa.eu/guidance-documents/guidance-on-reach>

该系列中的其他产品 | [RAYCHEM 82 Series](#)



电力电缆(33)

客户还购买了



文档

产品图纸

82A0111-6-0

英文版本

产品规格

产品规格

英文版本