

164160-7 ✓ 有效

AMP | AMP Type III+

TE 内部编号 164160-7

Pin Contact, Precious Metal, Size 16 Contact Size, 24 – 20 AWG

Wire Size, .2 – .5 mm<sup>2</sup> Wire Size, Crimp, Brass, Power & Signal, AMP

Type III+

[在 TE 官网查看>](#)



连接器 > 端子 > 连接器端子



端子类型: **插针**

产品端接到: **线缆**

端子接触部电镀材料: **贵金属, 贵金属**

线径: **.2 – .5 mm<sup>2</sup>**

## 产品特性

### 产品类型特性

分离式电线类型 绞线

### 接触件特性

端子大小 尺寸 16

端子类型 插针

端子接触部电镀材料 贵金属, 贵金属

端子额定电流 (最大值) 13 A

壳体内部的端子定位力 带有

接合插针直径 1.57 mm[.062 in]

端子基材 黄铜

端子接合区域电镀材料厚度 .76 μm[30 μin]

端子接触部电镀材料表面涂层 亮光

导线端子端接区域电镀厚度 1.02 μm[40 μin]

导线端子端接区域电镀材料 锡

导线端子端接区域电镀材料表面涂层 亮光

端子方向 直式



端子底板材料	镍
--------	---

端子底板材料厚度	1.27 μm[50 μin]
----------	-----------------

### 端接特性

产品端接到	线缆
-------	----

线缆端接方法	压接
--------	----

### 机械附件

带导线绝缘	带有
-------	----

### 尺寸

线径	.2 – .5 mm <sup>2</sup>
----	-------------------------

兼容的绝缘直径范围	1.1 – 1.8 mm[.043 – .07 in]
-----------	-----------------------------

### 使用环境

工作温度范围	-55 – 150 °C[-67 – 302 °F]
--------	----------------------------

### 操作/应用

电路应用	电源和信号
------	-------

### 包装特性

封装数量	200
------	-----

封装方法	Reel
------	------

### 产品合规性

如需合规文档，请访问 [TE 官网产品页面](#)。>

欧盟RoHS指令2011/65/EU	符合
--------------------	----

欧盟ELV指令2000/53/EC	符合
-------------------	----

中国电器电子产品有害物质限制使用管理办法（China RoHS 2，工业和信息化部携七部委2016年第32号令	没有超出阈值的受限材料
---	-------------

欧盟REACH法规(EC) No. 1907/2006	欧洲化学品管理局最新发布的SVHC候选清单: 2024年1月 (240) SVHC候选清单的声明更新至: 2024年1月 (240) 不含REACH SVHC
-----------------------------	---

卤素含量	低卤素 - 每种匀质材料的 Br、Cl、F、I < 900 ppm。也不含 BFR/CFR/PVC
------	---

焊接工艺能力	不适合采用焊接工艺
--------	-----------

产品合规免责声明



此信息基于对供应商的合理调查以及TE对供应商提供的信息的现有认知。此信息可能发生变化。经TE确认符合欧盟RoHS的产品编号，产品均质材料中铅、六价铬、汞、PBB、PBDE、DEHP、BBP、DBP和DIBP的最大浓度不超过0.1%，镉的最大浓度不超过0.01%或符合指令2011/65/EU(RoHS2)及其修订指令规定的豁免。根据2011/65/EU指令要求电子电气产品需要进行CE标识。元器件产品通常无需进行CE标识。经TE确认符合欧盟ELV指令的产品编号，产品均质材料中，铅、六价铬和汞的最大浓度不超过0.1%，镉的最大浓度不超过0.01%（按重量计算），或符合指令2000/53/EC(ELV)附录中规定的豁免。关于欧盟REACH法规，TE目前提供的此产品编号的物品中高度关注物质(SVHC)的信息是基于欧洲化学品管理局(ECHA)最新发布的“物品中物质的要求指南”，链接如下：<https://echa.europa.eu/guidance-documents/guidance-on-reach>

## 配套部件

TE 产品编号 2151016-2  
OCEAN\_2.0 APPLICATOR-S-062F0900-RSA

TE 产品编号 58495-2  
PROCRIMPER DIE ASSY MULTIMATE

TE 产品编号 91505-1  
CCII TYPE III+ 24-16 ASSY

TE 产品编号 200893-2  
INSERTION TOOL CONT

TE 产品编号 58495-1  
PRO CRIMPER ASSY MULTIMATE

TE 产品编号 539972-1  
EXTRACTION TOOL

TE 产品编号 305183  
EXTRACT TOOL TYPE 2 20-16

TE 产品编号 2151016-1  
OCEAN\_2.0 APPLICATOR-S-062F0900-RSM

TE 产品编号 2305570-1  
Strip Terminal Cutter-Side Feed-No Crimp

TE 产品编号 2384426-2  
SDE F TYPE III+ 0.56-0.12mm<sup>2</sup> DIE SET

TE 产品编号 5-2151016-1  
OCEAN\_2.0 APPLICATOR-S-062F0900-RSM

TE 产品编号 5-2151016-2  
OCEAN\_2.0 APPLICATOR-S-062F0900-RSA

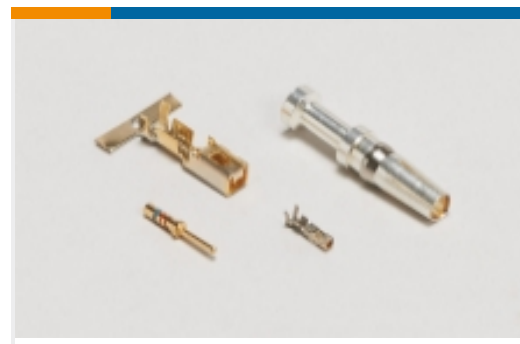
TE 产品编号 7-2151016-7  
OCEAN\_2.0 SPARE\_PART\_KIT-062F0900

TE 产品编号 2384426-1  
SDE F TYPE III+ 0.56-0.12mm<sup>2</sup> ASSY

## 该系列中的其他产品 | AMP Type III+

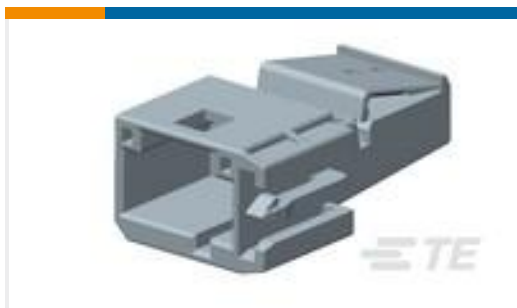
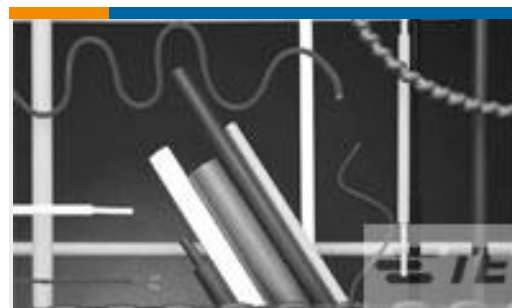


插入和拔出工具(4)



连接器端子(409)

## 客户还购买了

TE 产品编号2-1718353-2  
2 POS TAB HSG 5.8x0.8MMTE 产品编号3-1719434-2  
4 POS DIA 2.5 SOCKET CONNECTOR  
HSGTE 产品编号5069866044  
CGPT-12.7/6.4-0-25MMTE 产品编号CB88166002  
RBK-VWS-125-NR1-X-100MMTE 产品编号5053256106  
RNF-100-3/4-2-95MMTE 产品编号2-66741-0  
TYPE XII FEMALE CONTACTTE 产品编号708471-1  
XCT 10-6 EQTE 产品编号C728013001  
ACW0219-1.00-97(NS)TE 产品编号1-1394914-2  
MOS1,5CONT.MODUL30PTE 产品编号2-962841-2  
TAB 2.8x0.8 CONTACT CF SRC Ag

## 文档

### CAD 文件

[3D PDF](#)

[3D](#)

### 下载查看

[ENG\\_CVM\\_CVM\\_164160-7\\_R.2d\\_dxf.zip](#)

英文版本

### 下载查看

[ENG\\_CVM\\_CVM\\_164160-7\\_R.3d\\_igs.zip](#)



英文版本

下载查看

[ENG\\_CVM\\_CVM\\_164160-7\\_R.3d\\_stp.zip](#)

英文版本

下载CAD文件代表我接受和同意 [使用条款](#)。

产品规格

应用规格

英文版本