



应用工具 > 备件和磨损工具



模具和产品种类: OCEAN

### 产品特性

#### 其他

模具和产品种类	OCEAN
---------	-------

### 产品合规性

[如需合规文档，请访问 TE 官网产品页面。>](#)

欧盟RoHS指令2011/65/EU	符合
欧盟ELV指令2000/53/EC	符合
中国电器电子产品有害物质限制使用管理办法（China RoHS 2，工业和信息化部携七部委2016年第32号令	没有超出阈值的受限材料
欧盟REACH法规(EC) No. 1907/2006	欧洲化学品管理局最新发布的SVHC候选清单: 2024年1月（240） SVHC候选清单的声明更新至: 2024年1月（240） 不含REACH SVHC
卤素含量	低卤素 - 每种均质材料的 Br、Cl、F、I < 900 ppm。也不含 BFR/CFR/PVC
焊接工艺能力	不适合采用焊接工艺

#### 产品合规免责声明

此信息基于对供应商的合理调查以及TE对供应商提供的信息的现有认知。此信息可能发生变化。经TE确认符合欧盟RoHS的产品编号，产品均质材料中铅、六价铬、汞、PBB、PBDE、DEHP、BBP、DBP和DIBP的最大浓度不超过0.1%，镉的最大浓度不超过0.01%或符合指令2011/65/EU(RoHS2)及其修订指令规定的豁免。根据2011/65/EU指令要求电子电气产品需要进行CE标识。元器件产品通常无需进行CE标识。经TE确认符合欧盟ELV指令的产品编号，产品均质材料中，铅、六价铬和汞的最大浓度不超过0.1%，镉的最大浓度不超过0.01%（按重量计算），或符合指令2000/53/EC(ELV)附录中规定的豁免。关于欧盟REACH法规，TE目前提供的此产品编号的物品中高度关注物质（SVHC）的信息是基于欧洲化学品管理局（ECHA）最新发布的“物品中物质的要求指南”，链接如下：<https://echa.europa.eu/guidance-documents/guidance-on-reach>

### 配套部件



TE 产品编号 2151496-1  
OCEAN\_2.0\_APPLICATOR-S-055F062O-RSM



TE 产品编号 2151496-2  
OCEAN\_2.0\_APPLICATOR-S-055F062O-RSA



TE 产品编号 2266936-2  
OC-AT-S-FA-055F062F-002-0311



TE 产品编号 2837445-2  
OCEAN\_2.0\_Applicator-S-042F062O-RSA



TE 产品编号 5-2151496-1  
OCEAN\_2.0\_APPLICATOR-S-055F062O-RSM



TE 产品编号 5-2151496-2  
OCEAN\_2.0\_APPLICATOR-S-055F062O-RSA



TE 产品编号 7-2151496-7  
OCEAN\_2.0\_SPARE\_PART\_KIT-055F062O



TE 产品编号 7-2266936-7  
OC-055F062F-CRIMPTOOLINGKIT



TE 产品编号 7-2837445-7  
OCEAN\_2.0\_SPARE\_PART\_KIT-042F062O

### 客户还购买了



TE 产品编号 745230-4  
20 DF SOCKET CONTACT L.P.



TE 产品编号 456401-5  
CRIMPER WIRE .042 F



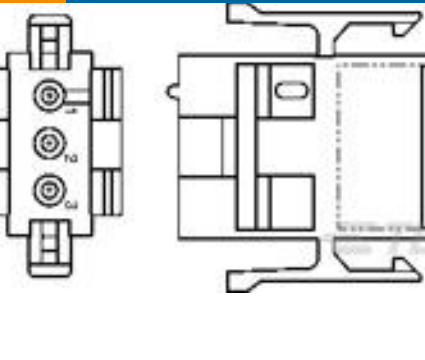
TE 产品编号 91529-1  
CCII MINI-UMNL PIN 26-22 ASSY



TE 产品编号 212447-1  
SCREW RTNR KIT,AMPLIMITE



TE 产品编号 350689-2  
UMNL SOK 24-18 AUBR L/P



TE 产品编号 1-640507-0  
02P MR II CAP HSG



TE 产品编号 640713-2  
02P UMNL STR/RELIEVE



TE 产品编号 60940-1  
.058 PIN REC 24-20 010TPPHBZ



## 文档

### 数据表/目录页

[CRIMPING WHERE FORM MEETS FUNCTION](#)

英文版本

### 使用说明书

[使用说明书 \(美国\)](#)

英文版本