

163306-4 ✓ 有效

MATE-N-LOK | Commercial MATE-N-LOK

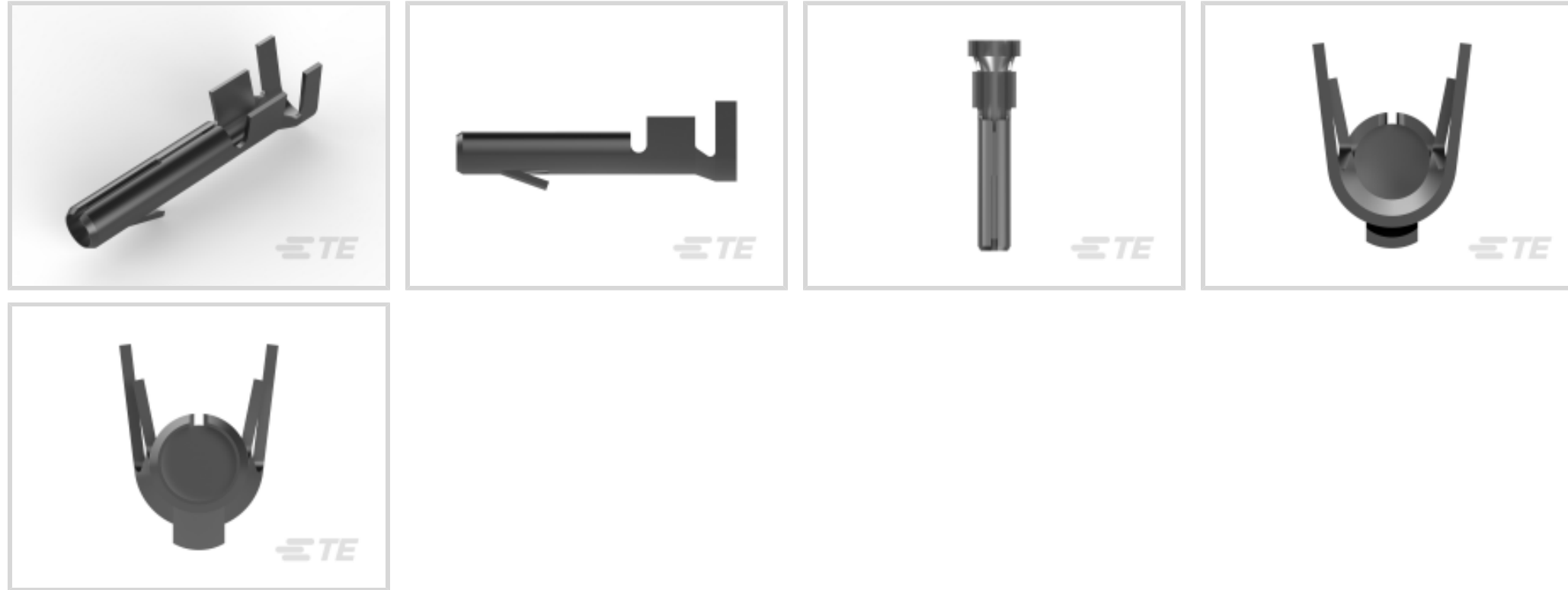
TE 内部编号 163306-4

Socket Contact, Tin, Locking Lance Contact Retention, 17 – 13
AWG Wire Size, 1 – 2.5 mm² Wire Size, Crimp, Phosphor Bronze,
Commercial MATE-N-LOK

[在 TE 官网查看>](#)



连接器 > 端子 > 连接器端子



端子类型: 插座

产品端接到: 线缆

端子接触部电镀材料: 锡

线径: 1 – 2.5 mm²

产品特性

产品类型特性

分离式电线类型	绞线
---------	----

接触件特性

端子类型	插座
------	----

端子接触部电镀材料	锡
-----------	---

壳体内部的端子定位力	带有
------------	----

接合插针直径	2.1 mm [.082 in]
--------	------------------

端子基材	磷青铜
------	-----

导线端子端接区域电镀材料	锡铅
--------------	----

端子方向	直式
------	----

端接特性

产品端接到	线缆
-------	----

线缆端接方法	压接
--------	----

机械附件

壳体内部的端子定位器类型	锁定枪
--------------	-----



带导线绝缘

不带

尺寸

线径

1 – 2.5 mm²

兼容的绝缘直径范围

2.5 – 3.8 mm [.098 – .15 in]

操作/应用

电路应用

电源

包装特性

封装数量

1000

封装方法

Box

产品合规性

如需合规文档，请访问 [TE 官网产品页面](#)。>

欧盟RoHS指令2011/65/EU

符合

欧盟ELV指令2000/53/EC

符合

中国电器电子产品有害物质限制使用管理办法（China RoHS 2，工业和信息化部携七部委2016年第32号令

没有超出阈值的受限材料

欧盟REACH法规(EC) No. 1907/2006

欧洲化学品管理局最新发布的SVHC候选清单: 2024年1月 (240)
SVHC候选清单的声明更新至: 2024年1月 (240)
不含REACH SVHC

卤素含量

低卤素 - 每种均质材料的 Br、Cl、F、I < 900 ppm。也不含 BFR/CFR/PVC

焊接工艺能力

不适合采用焊接工艺

产品合规免责声明

此信息基于对供应商的合理调查以及TE对供应商提供的信息的现有认知。此信息可能发生变化。经TE确认符合欧盟RoHS的产品编号，产品均质材料中铅、六价铬、汞、PBB、PBDE、DEHP、BBP、DBP和DIBP的最大浓度不超过0.1%，镉的最大浓度不超过0.01%或符合指令2011/65/EU(RoHS2)及其修订指令规定的豁免。根据2011/65/EU指令要求电子电气产品需要进行CE标识。元器件产品通常无需进行CE标识。经TE确认符合欧盟ELV指令的产品编号，产品均质材料中，铅、六价铬和汞的最大浓度不超过0.1%，镉的最大浓度不超过0.01%（按重量计算），或符合指令2000/53/EC(ELV)附录中规定的豁免。关于欧盟REACH法规，TE目前提供的此产品编号的物品中高度关注物质(SVHC)的信息是基于欧洲化学品管理局(ECHA)最新发布的“物品中物质的要求指南”，链接如下：<https://echa.europa.eu/guidance-documents/guidance-on-reach>

配套部件



该系列中的其他产品 | **Commercial MATE-N-LOK**



压接电线插针、公端和插针(2)



插入和拔出工具(3)



标准圆形连接器(2)



标准矩形连接器(7)



矩形电源连接器(167)



矩形连接器壳体(9)



连接器密封件和盲堵(1)



连接器盖帽(2)

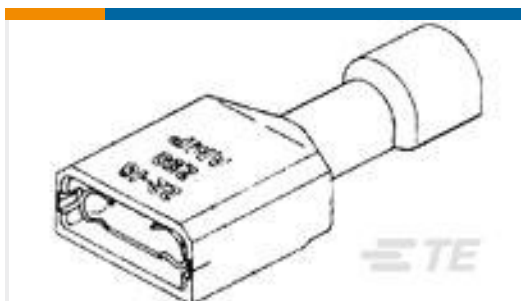


连接器端子(150)

客户还购买了



TE 产品编号6609929-4
PE0SXDHXA=C2218



TE 产品编号2-520084-2
ULTRAFast 110 ASSY REC 22-18
TPBR LP



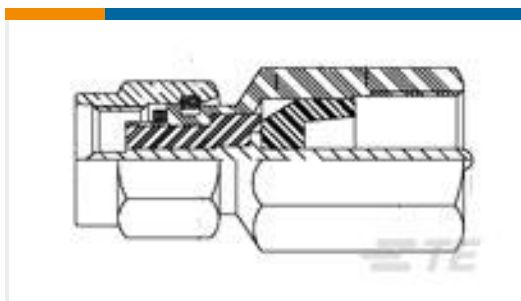
TE 产品编号350736-4
15P UMNL PLUG HSG UL94V0



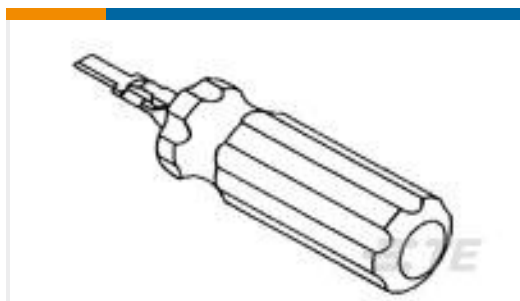
TE 产品编号0641-1-2031L
CONT PIN



TE 产品编号1-480303-0
03P CMNL PLUG HSG F/H NATL



TE 产品编号1-1337562-0
FME Str Plg-BNCP Adp Nickel Pltd



TE 产品编号1102855-3
AWZG-HVT-RSZ



TE 产品编号4-2176308-7
RP 1E 0.1W 6R98 0.1% 25PPM 1K RL



文档

产品图纸

[SOCKET M-N-L](#)

英文版本

CAD 文件

[3D PDF](#)

3D

[下载查看](#)

[ENG_CVM_CVM_163306-4_H.2d_dxf.zip](#)

英文版本

[下载查看](#)

[ENG_CVM_CVM_163306-4_H.3d_igs.zip](#)

英文版本

[下载查看](#)

[ENG_CVM_CVM_163306-4_H.3d_stp.zip](#)

英文版本

[下载查看](#)

[ENG_CVM_163306-4_B.3d_igs.zip](#)

英文版本

[下载查看](#)

[ENG_CVM_163306-4_B.3d_stp.zip](#)

英文版本

[下载查看](#)

[ENG_CVM_163306-4_B.2d_dxf.zip](#)

英文版本

[3D PDF](#)

英文版本

下载CAD文件代表我接受和同意[使用条款](#)。

产品规格

[应用规格](#)

英文版本