

连接器 > 端子 > 连接器端子



端子类型: 插针

产品端接到: 线缆

端子接触部电镀材料: 锡

线径: 1 – 2.5 mm²

产品特性

产品类型特性

分离式电线类型	绞线
---------	----

接触件特性

端子类型	插针
------	----

端子接触部电镀材料	锡
-----------	---

壳体内部的端子定位力	带有
------------	----

接合插针直径	2.1 mm [.082 in]
--------	------------------

端子基材	磷青铜
------	-----

导线端子端接区域电镀厚度	.76 μm [30 μin]
--------------	-----------------

导线端子端接区域电镀材料	预镀锡
--------------	-----

端子方向	直式
------	----

端接特性

产品端接到	线缆
-------	----

线缆端接方法	压接
--------	----

机械附件

壳体内部的端子定位器类型	锁定枪
--------------	-----

带导线绝缘	不带
-------	----

尺寸

线径	1 – 2.5 mm ²
----	-------------------------

兼容的绝缘直径范围	2.5 – 3.8 mm [.098 – .15 in]
-----------	------------------------------

操作/应用

电路应用	电源
------	----

包装特性

封装数量	3500
------	------

封装方法	Reel
------	------

产品合规性

如需合规文档，请访问 [TE 官网产品页面](#)。>

欧盟RoHS指令2011/65/EU	符合
--------------------	----

欧盟ELV指令2000/53/EC	符合
-------------------	----

中国电器电子产品有害物质限制使用管理办法（China RoHS 2，工业和信息化部携七部委2016年第32号令	没有超出阈值的受限材料
---	-------------

欧盟REACH法规(EC) No. 1907/2006	欧洲化学品管理局最新发布的SVHC候选清单: 2024年1月 (240) SVHC候选清单的声明更新至: 2024年1月 (240) 不含REACH SVHC
-----------------------------	---

卤素含量	低卤素 - 每种均质材料的 Br、Cl、F、I < 900 ppm。也不含 BFR/CFR/PVC
------	---

焊接工艺能力	不适合采用焊接工艺
--------	-----------

产品合规免责声明

此信息基于对供应商的合理调查以及TE对供应商提供的信息的现有认知。此信息可能发生变化。经TE确认符合欧盟RoHS的产品编号，产品均质材料中铅、六价铬、汞、PBB、PBDE、DEHP、BBP、DBP和DIBP的最大浓度不超过0.1%，镉的最大浓度不超过0.01%或符合指令2011/65/EU(RoHS2)及其修订指令规定的豁免。根据2011/65/EU指令要求电子电气产品需要进行CE标识。元器件产品通常无需进行CE标识。经TE确认符合欧盟ELV指令的产品编号，产品均质材料中，铅、六价铬和汞的最大浓度不超过0.1%，镉的最大浓度不超过0.01%（按重量计算），或符合指令2000/53/EC(ELV)附录中规定的豁免。关于欧盟REACH法规，TE目前提供的此产品编号的物品中高度关注物质(SVHC)的信息是基于欧洲化学品管理局(ECHA)最新发布的“物品中物质的要求指南”，链接如下：<https://echa.europa.eu/guidance-documents/guidance-on-reach>

配套部件



该系列中的其他产品 | Commercial MATE-N-LOK



压接电线插针、公端和插针(2)



插入和拔出工具(3)



标准圆形连接器(2)



标准矩形连接器(7)



矩形电源连接器(167)



矩形连接器壳体(9)



连接器密封件和盲堵(1)



连接器盖帽(2)



连接器端子(150)

客户还购买了



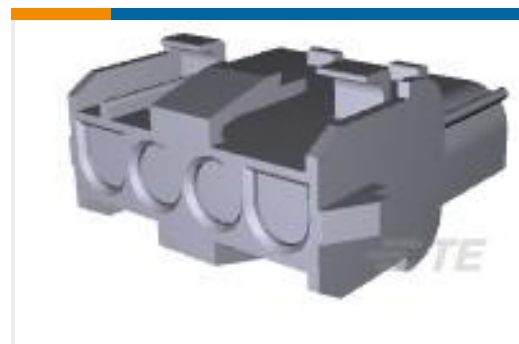
TE 产品编号350720-4
09P UMNL PLUG HSG UL94VO



TE 产品编号61368-1
250 FASTON REC 24-20 AWG TPBR



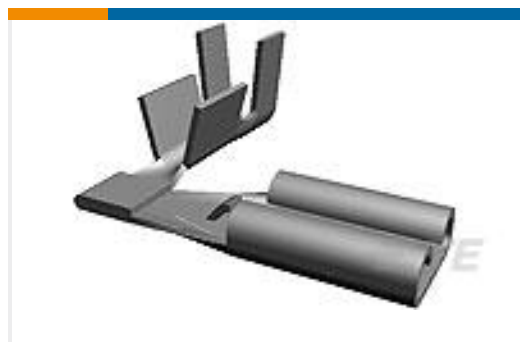
TE 产品编号1-1863003-2
UMNL 9WAY PLUG HOUSING



TE 产品编号926305-7
4P UNIV M-N-L CAP



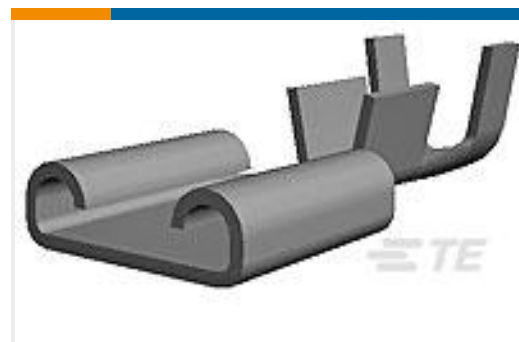
TE 产品编号926884-1
UNIV.M-N-L.SOCKET



TE 产品编号62336-1
110 FASTON FLAG REC 22-18 AWG TPBR



TE 产品编号926886-1
UNIV.M-N-L.PIN



TE 产品编号160389-3
250 FASTON,REC.,24-17 AWG,PNST



文档

产品图纸

MATENLOK.PIN

英文版本

CAD 文件

3D PDF

英文版本

下载查看

[ENG_CVM_163303-8_F.3d_igs.zip](#)

英文版本

下载查看

[ENG_CVM_163303-8_F.3d_stp.zip](#)

英文版本

下载查看

[ENG_CVM_163303-8_F.2d_dxf.zip](#)

英文版本

3D PDF

3D

下载查看

[ENG_CVM_CVM_163303-8_Z.2d_dxf.zip](#)

英文版本

下载查看

[ENG_CVM_CVM_163303-8_Z.3d_igs.zip](#)

英文版本

下载查看

[ENG_CVM_CVM_163303-8_Z.3d_stp.zip](#)

英文版本

下载CAD文件代表我接受和同意[使用条款](#)。

产品规格

应用规格

英文版本