

163300-8 ✓ 有效



MATE-N-LOK | Commercial MATE-N-LOK

TE 内部编号 163300-8

Socket Contact, Tin, Locking Lance Contact Retention, 20 – 17 AWG Wire Size, .5 – 1 mm² Wire Size, Crimp, Phosphor Bronze, Commercial MATE-N-LOK

[在 TE 官网查看>](#)

连接器 > 端子 > 连接器端子



端子类型: 插座

产品端接到: 线缆

端子接触部电镀材料: 锡

线径: .5 – 1 mm²

产品特性

产品类型特性

分离式电线类型 绞线

接触件特性

端子类型 插座

端子接触部电镀材料 锡

壳体内部的端子定位力 带有

接合插针直径 2.1 mm [.082 in]

端子基材 磷青铜

导线端子端接区域电镀厚度 .4 – 3.5 μm [15.75 – 137.8 μin]

导线端子端接区域电镀材料 预镀锡

端子方向 直式

端接特性

产品端接到 线缆

线缆端接方法 压接

机械附件

壳体内部的端子定位器类型	锁定枪
带导线绝缘	不带

尺寸

线径	.5 – 1 mm ²
兼容的绝缘直径范围	1.8 – 3.3 mm [.071 – .13 in]

操作/应用

电路应用	电源
------	----

包装特性

封装数量	4000
封装方法	Reel

产品合规性

如需合规文档，请访问 [TE 官网产品页面](#)。>

欧盟RoHS指令2011/65/EU	符合
欧盟ELV指令2000/53/EC	符合
中国电器电子产品有害物质限制使用管理办法（China RoHS 2，工业和信息化部携七部委2016年第32号令	没有超出阈值的受限材料
欧盟REACH法规(EC) No. 1907/2006	欧洲化学品管理局最新发布的SVHC候选清单: 2024年1月（240） SVHC候选清单的声明更新至: 2024年1月（240） 不含REACH SVHC
卤素含量	低卤素 - 每种均质材料的 Br、Cl、F、I < 900 ppm。也不含 BFR/CFR/PVC
焊接工艺能力	不适合采用焊接工艺

产品合规免责声明

此信息基于对供应商的合理调查以及TE对供应商提供的信息的现有认知。此信息可能发生变化。经TE确认符合欧盟RoHS的产品编号，产品均质材料中铅、六价铬、汞、PBB、PBDE、DEHP、BBP、DBP和DIBP的最大浓度不超过0.1%，镉的最大浓度不超过0.01%或符合指令2011/65/EU(RoHS2)及其修订指令规定的豁免。根据2011/65/EU指令要求电子电气产品需要进行CE标识。元器件产品通常无需进行CE标识。经TE确认符合欧盟ELV指令的产品编号，产品均质材料中，铅、六价铬和汞的最大浓度不超过0.1%，镉的最大浓度不超过0.01%（按重量计算），或符合指令2000/53/EC(ELV)附录中规定的豁免。关于欧盟REACH法规，TE目前提供的此产品编号的物品中高度关注物质（SVHC）的信息是基于欧洲化学品管理局（ECHA）最新发布的“物品中物质的要求指南”，链接如下：<https://echa.europa.eu/guidance-documents/guidance-on-reach>

配套部件



该系列中的其他产品 | Commercial MATE-N-LOK



压接电线插针、公端和插针(2)



插入和拔出工具(3)



标准圆形连接器(2)



标准矩形连接器(7)



矩形电源连接器(167)



矩形连接器壳体(9)



连接器密封件和盲堵(1)



连接器盖帽(2)



连接器端子(150)

客户还购买了



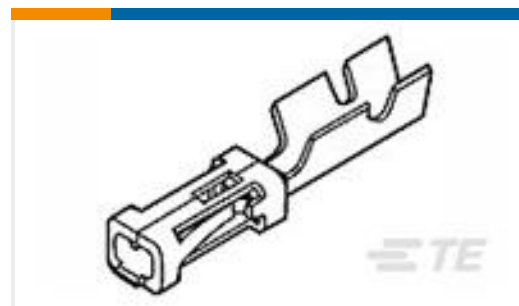
TE 产品编号3157736002
RBK-VWS-125-NR4-X-75MM



TE 产品编号6-967627-1
Timer Connector Housing



TE 产品编号0989076026
RBK-ILS-125-NR2-0-25MM



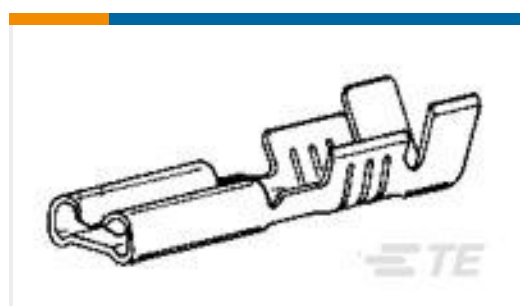
TE 产品编号2-87195-4
MOD IV RECP PLTE 15 DPLX



TE 产品编号928781-5
FF 110 TAB 1.0-2.5 MM2 PTP CUSN4



TE 产品编号42486-2
187 FASTON FLAG REC 20-16 AWG
TPBR



TE 产品编号160626-2
110 FASTON,REC.,20-17 AWG,TPBR



TE 产品编号T0931000423-000
CODING-PIN-M3-TM



文档

产品图纸

MATENLOK SOCKET

英文版本

CAD 文件

3D PDF

英文版本

下载查看

[ENG_CVM_163300-8_J.3d_igs.zip](#)

英文版本

下载查看

[ENG_CVM_163300-8_J.3d_stp.zip](#)

英文版本

下载查看

[ENG_CVM_163300-8_J.2d_dxf.zip](#)

英文版本

3D PDF

3D

下载查看

[ENG_CVM_CVM_163300-8_AD.2d_dxf.zip](#)

英文版本

下载查看

[ENG_CVM_CVM_163300-8_AD.3d_igs.zip](#)

英文版本

下载查看

[ENG_CVM_CVM_163300-8_AD.3d_stp.zip](#)

英文版本

下载CAD文件代表我接受和同意[使用条款](#)。

产品规格

应用规格

英文版本