

163092-1 ✓ 有效

AMP | AMP Type III+

TE 内部编号 163092-1

Socket Contact, Tin, Size 16 Contact Size, 26 – 24 AWG Wire Size, .

12 – .2 mm² Wire Size, Crimp, Brass, Power & Signal, AMP Type III+

[在 TE 官网查看>](#)



连接器 > 端子 > 连接器端子 > Pin and Socket Contacts, Type III, LP EMEA



端子类型: 插座

产品端接到: 线缆

端子接触部电镀材料: 锡

线径: .12 – .2 mm²

[所有 Pin and Socket Contacts, Type III, LP EMEA \(27\)](#)

产品特性

产品类型特性

分离式电线类型

绞线

接触件特性

端子大小

尺寸 16

端子类型

插座

端子接触部电镀材料

锡

端子额定电流 (最大值)

13 A

壳体内部的端子定位力

带有

接合插针直径

1.57 mm[.062 in]

端子基材

黄铜

端子接合区域电镀材料厚度

2.03 μm[80 μin]

端子接触部电镀材料表面涂层

亮光

导线端子端接区域电镀厚度

2.03 μm[80 μin]

导线端子端接区域电镀材料

锡

导线端子端接区域电镀材料表面涂层

亮光

| | |
|----------|-----------------|
| 端子方向 | 直式 |
| 端子底板材料 | 镍 |
| 端子底板材料厚度 | 1.27 μm[50 μin] |

端接特性

| | |
|--------|----|
| 产品端接到 | 线缆 |
| 线缆端接方法 | 压接 |

机械附件

| | |
|-------|----|
| 带导线绝缘 | 带有 |
|-------|----|

尺寸

| | |
|-----------|------------------------------|
| 线径 | .12 – .2 mm ² |
| 兼容的绝缘直径范围 | .89 – 1.4 mm[.035 – .055 in] |

使用环境

| | |
|--------|---------------------------|
| 工作温度范围 | -55 – 90 °C[-67 – 194 °F] |
|--------|---------------------------|

操作/应用

| | |
|------|-------|
| 电路应用 | 电源和信号 |
|------|-------|

包装特性

| | |
|------|-----------|
| 封装数量 | 200 |
| 封装方法 | Bag, 零散零件 |

产品合规性

如需合规文档，请访问 [TE 官网产品页面](#)。>

| | |
|---|---|
| 欧盟RoHS指令2011/65/EU | 符合 |
| 欧盟ELV指令2000/53/EC | 符合 |
| 中国电器电子产品有害物质限制使用管理办法（China RoHS 2，工业和信息化部携七部委2016年第32号令 | 没有超出阈值的受限材料 |
| 欧盟REACH法规(EC) No. 1907/2006 | 欧洲化学品管理局最新发布的SVHC候选清单: 2024年1月（240） SVHC候选清单的声明更新至: 2024年1月（240） 不含REACH SVHC |
| 卤素含量 | 低卤素 - 每种匀质材料的 Br、Cl、F、I < 900 ppm。也不含 BFR/CFR/PVC |
| 焊接工艺能力 | 不适合采用焊接工艺 |

此信息基于对供应商的合理调查以及TE对供应商提供的信息的现有认知。此信息可能发生变化。经TE确认符合欧盟RoHS的产品编号，产品均质材料中铅、六价铬、汞、PBB、PBDE、DEHP、BBP、DBP和DIBP的最大浓度不超过0.1%，镉的最大浓度不超过0.01%或符合指令2011/65/EU(RoHS2)及其修订指令规定的豁免。根据2011/65/EU指令要求电子电气产品需要进行CE标识。元器件产品通常无需进行CE标识。经TE确认符合欧盟ELV指令的产品编号，产品均质材料中，铅、六价铬和汞的最大浓度不超过0.1%，镉的最大浓度不超过0.01%（按重量计算），或符合指令2000/53/EC(ELV)附录中规定的豁免。关于欧盟REACH法规，TE目前提供的此产品编号的物品中高度关注物质(SVHC)的信息是基于欧洲化学品管理局(ECHA)最新发布的“物品中物质的要求指南”，链接如下：<https://echa.europa.eu/guidance-documents/guidance-on-reach>

配套部件



该系列中的其他产品 | AMP Type III+



客户还购买了



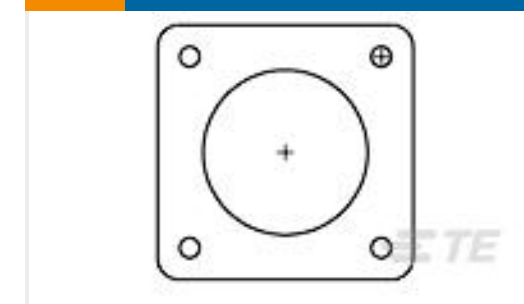
TE 产品编号934922-000
RMW-75/22-1200/ADH-0



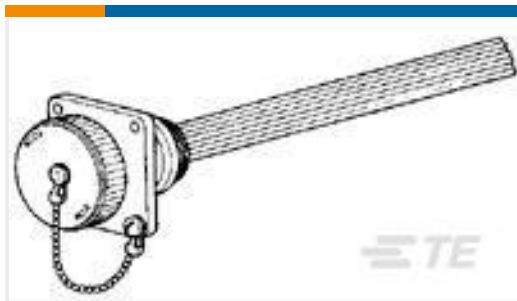
TE 产品编号54010-1
CPC STRAIN RELIEF,SIZE 11



TE 产品编号640454-6
06P MTA100 HDR ASSY SQ STR POL



TE 产品编号81665-3
ECONOSEAL, FLANGE GASKET



TE 产品编号208800-1
SEALING CAP ASSY,SZ 11,CPC



TE 产品编号1623440-1
CRG1206 1% 1K0



TE 产品编号1623460-1
CRG1206 1% 220R



TE 产品编号1623403-1
CRG1206 1% 100R



TE 产品编号1623197-1
CRG0805 1% 33K

文档

产品图纸

[062 SOC.ASS. TYP3+](#)

英文版本

[062 SOC.ASS. TYP3+](#)

英文版本

CAD 文件

[3D PDF](#)

[3D](#)

[下载查看](#)

[ENG_CVM_CVM_163092-1_Y.2d_dxf.zip](#)

英文版本

[下载查看](#)

[ENG_CVM_CVM_163092-1_Y.3d_igs.zip](#)

英文版本

[下载查看](#)

[ENG_CVM_CVM_163092-1_Y.3d_stp.zip](#)



英文版本

下载CAD文件代表我接受和同意[使用条款](#)。

产品规格

产品规格

英文版本