

163090-2 ✓ 有效

AMP | AMP Type III+

TE 内部编号 163090-2

Pin Contact, Precious Metal, Size 16 Contact Size, 26 – 24 AWG

Wire Size, .12 – .2 mm² Wire Size, Crimp, Brass, Power & Signal,

AMP Type III+

[在 TE 官网查看>](#)



连接器 > 端子 > 连接器端子 > Pin and Socket Contacts, Type III, LP EMEA



端子类型: **插针**

产品端接到: **线缆**

端子接触部电镀材料: **贵金属, 贵金属**

线径: .12 – .2 mm²

[所有 Pin and Socket Contacts, Type III, LP EMEA \(27\)](#)

产品特性

产品类型特性

分离式电线类型

绞线

接触件特性

端子大小

尺寸 16

端子类型

插针

端子接触部电镀材料

贵金属, 贵金属

端子额定电流 (最大值)

13 A

壳体内部的端子定位力

带有

接合插针直径

1.57 mm[.062 in]

端子基材

黄铜

端子接合区域电镀材料厚度

.76 µm[30 µin]

端子接触部电镀材料表面涂层

亮光

导线端子端接区域电镀厚度

.076 µm[3 µin]

导线端子端接区域电镀材料

镀金

导线端子端接区域电镀材料表面涂层	亮光
------------------	----

端子方向	直式
------	----

端子底板材料	镍
--------	---

端子底板材料厚度	1.27 μm[50 μin]
----------	-----------------

端接特性

产品端接到	线缆
-------	----

线缆端接方法	压接
--------	----

机械附件

带导线绝缘	带有
-------	----

尺寸

线径	.12 – .2 mm ²
----	--------------------------

兼容的绝缘直径范围	.89 – 1.4 mm[.035 – .055 in]
-----------	------------------------------

使用环境

工作温度范围	-55 – 150 °C[-67 – 302 °F]
--------	----------------------------

操作/应用

电路应用	电源和信号
------	-------

包装特性

封装数量	200
------	-----

封装方法	Bag, 零散零件
------	-----------

产品合规性

如需合规文档，请访问 [TE 官网产品页面](#)。>

欧盟RoHS指令2011/65/EU	符合
--------------------	----

欧盟ELV指令2000/53/EC	符合
-------------------	----

中国电器电子产品有害物质限制使用管理办法（China RoHS 2，工业和信息化部携七部委2016年第32号令	没有超出阈值的受限材料
---	-------------

欧盟REACH法规(EC) No. 1907/2006	欧洲化学品管理局最新发布的SVHC候选清单: 2024年1月 (240) SVHC候选清单的声明更新至: 2024年1月 (240) 不含REACH SVHC
-----------------------------	---

卤素含量	低卤素 - 每种匀质材料的 Br、Cl、F、I < 900 ppm。也不含 BFR/CFR/PVC
------	---

焊接工艺能力	不适合采用焊接工艺
--------	-----------

产品合规免责声明

此信息基于对供应商的合理调查以及TE对供应商提供的信息的现有认知。此信息可能发生变化。经TE确认符合欧盟RoHS的产品编号，产品均质材料中铅、六价铬、汞、PBB、PBDE、DEHP、BBP、DBP和DIBP的最大浓度不超过0.1%，镉的最大浓度不超过0.01%或符合指令2011/65/EU(RoHS2)及其修订指令规定的豁免。根据2011/65/EU指令要求电子电气产品需要进行CE标识。元器件产品通常无需进行CE标识。经TE确认符合欧盟ELV指令的产品编号，产品均质材料中，铅、六价铬和汞的最大浓度不超过0.1%，镉的最大浓度不超过0.01%（按重量计算），或符合指令2000/53/EC(ELV)附录中规定的豁免。关于欧盟REACH法规，TE目前提供的此产品编号的物品中高度关注物质(SVHC)的信息是基于欧洲化学品管理局(ECHA)最新发布的“物品中物质的要求指南”，链接如下：<https://echa.europa.eu/guidance-documents/guidance-on-reach>

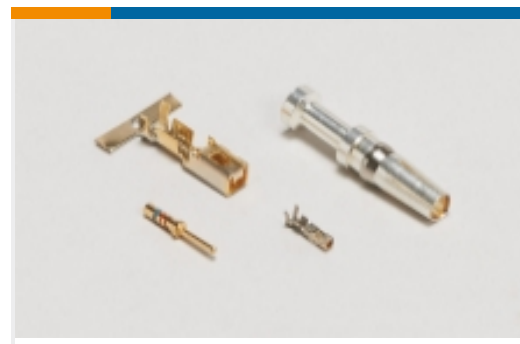
配套部件



该系列中的其他产品 | AMP Type III+

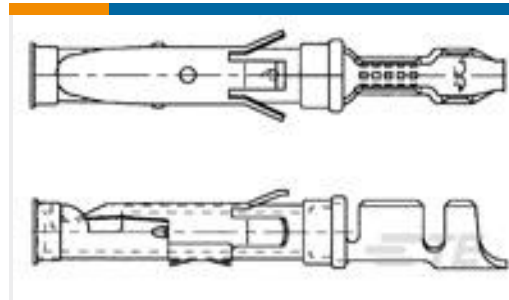
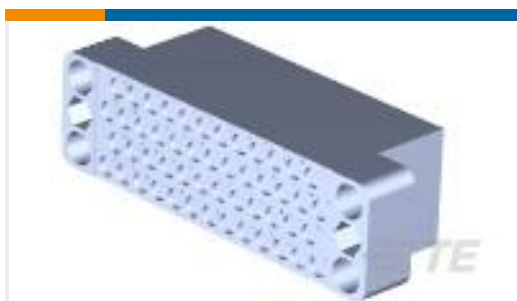
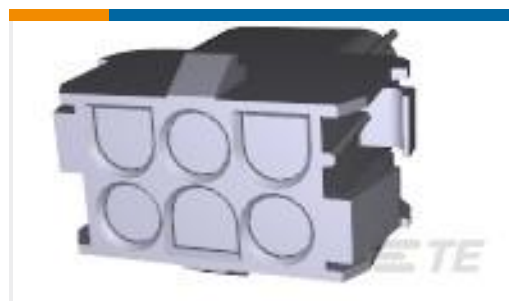
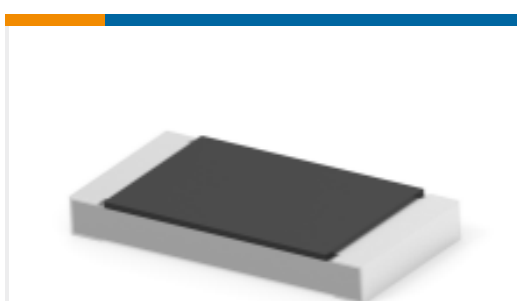


插入和拔出工具(4)



连接器端子(409)

客户还购买了

TE 产品编号183079-1
FREE HANG.13-9STD. SEX SRS 1TE 产品编号201578-1
CONTACT PIN ASSY.TE 产品编号163088-2
LOOSE PC SOCKET TYPEIII+
CONTACT SIZE16TE 产品编号927771-6
JPT REC 2.8 Contact SRC AgTE 产品编号200277-2
FEMALE BLOCK 50 PL.TE 产品编号967204-1
FLA-STE-GEH2,8 17PTE 产品编号926682-3
06P UNIV.M-N-L.HSG.TE 产品编号2178773-1
UMNL 6 WAY CAP HOUSINGTE 产品编号1-2176599-7
RLC73PM 2H R047 1% 1K RL

文档

产品图纸

062 PIN ASS. TYP3+

英文版本

CAD 文件

3D PDF

3D

下载查看

ENG_CVM_CVM_163090-2_Y.2d_dxf.zip



英文版本

下载查看

[ENG_CVM_CVM_163090-2_Y.3d_igs.zip](#)

英文版本

下载查看

[ENG_CVM_CVM_163090-2_Y.3d_stp.zip](#)

英文版本

下载CAD文件代表我接受和同意 [使用条款](#)。

产品规格

产品规格

英文版本