

163086-1 ✓ 有效

AMP | AMP Type III+

TE 内部编号 163086-1

Pin Contact, Tin, Size 16 Contact Size, 24 – 20 AWG Wire Size, .2 – .

5 mm² Wire Size, Crimp, Brass, Power & Signal, AMP Type III+

[在 TE 官网查看>](#)



连接器 > 端子 > 连接器端子 > Pin and Socket Contacts, Type III, LP EMEA



端子类型: **插针**

产品端接到: **线缆**

端子接触部电镀材料: **锡**

线径: **.2 – .5 mm²**

[所有 Pin and Socket Contacts, Type III, LP EMEA \(27\)](#)

产品特性

产品类型特性

分离式电线类型

绞线

接触件特性

端子大小

尺寸 16

端子类型

插针

端子接触部电镀材料

锡

端子额定电流 (最大值)

13 A

壳体内部的端子定位力

带有

接合插针直径

1.57 mm[.062 in]

端子基材

黄铜

端子接合区域电镀材料厚度

1.02 μm[40 μin]

端子接触部电镀材料表面涂层

亮光

导线端子端接区域电镀厚度

1.02 μm[40 μin]

导线端子端接区域电镀材料

锡

导线端子端接区域电镀材料表面涂层

亮光

端子方向	直式
端子底板材料	镍
端子底板材料厚度	1.27 μm[50 μin]

端接特性

产品端接到	线缆
线缆端接方法	压接

机械附件

带导线绝缘	带有
-------	----

尺寸

线径	.2 – .5 mm ²
兼容的绝缘直径范围	1.1 – 1.8 mm[.043 – .071 in]

使用环境

工作温度范围	-55 – 90 °C[-67 – 194 °F]
--------	---------------------------

操作/应用

电路应用	电源和信号
------	-------

包装特性

封装数量	200
封装方法	Bag

产品合规性

如需合规文档，请访问 [TE 官网产品页面](#)。>

欧盟RoHS指令2011/65/EU	符合
欧盟ELV指令2000/53/EC	符合
中国电器电子产品有害物质限制使用管理办法（China RoHS 2，工业和信息化部携七部委2016年第32号令	没有超出阈值的受限材料
欧盟REACH法规(EC) No. 1907/2006	欧洲化学品管理局最新发布的SVHC候选清单: 2024年1月（240） SVHC候选清单的声明更新至: 2024年1月（240） 不含REACH SVHC
卤素含量	低卤素 - 每种匀质材料的 Br、Cl、F、I < 900 ppm。也不含 BFR/CFR/PVC
焊接工艺能力	不适合采用焊接工艺

此信息基于对供应商的合理调查以及TE对供应商提供的信息的现有认知。此信息可能发生变化。经TE确认符合欧盟RoHS的产品编号，产品均质材料中铅、六价铬、汞、PBB、PBDE、DEHP、BBP、DBP和DIBP的最大浓度不超过0.1%，镉的最大浓度不超过0.01%或符合指令2011/65/EU(RoHS2)及其修订指令规定的豁免。根据2011/65/EU指令要求电子电气产品需要进行CE标识。元器件产品通常无需进行CE标识。经TE确认符合欧盟ELV指令的产品编号，产品均质材料中，铅、六价铬和汞的最大浓度不超过0.1%，镉的最大浓度不超过0.01%（按重量计算），或符合指令2000/53/EC(ELV)附录中规定的豁免。关于欧盟REACH法规，TE目前提供的此产品编号的物品中高度关注物质(SVHC)的信息是基于欧洲化学品管理局(ECHA)最新发布的“物品中物质的要求指南”，链接如下：<https://echa.europa.eu/guidance-documents/guidance-on-reach>

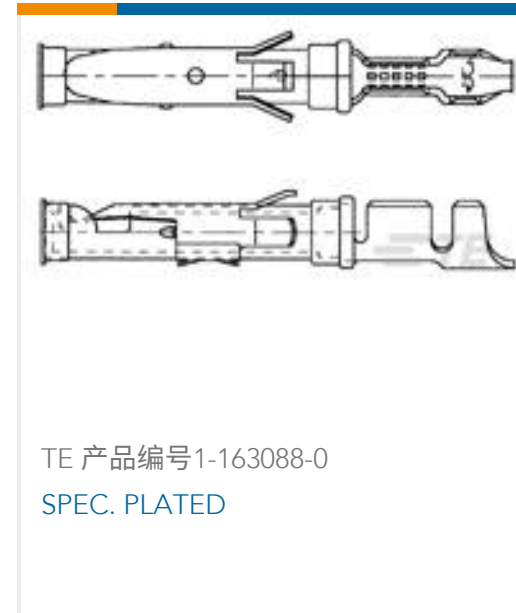
配套部件



该系列中的其他产品 | AMP Type III+



客户还购买了



文档

产品图纸

062 PIN ASS. TYP3+

英文版本

CAD 文件

3D PDF

3D

下载查看

[ENG_CVM_CVM_163086-1_AD.2d_dxf.zip](#)

英文版本

下载查看

[ENG_CVM_CVM_163086-1_AD.3d_igs.zip](#)

英文版本

下载查看

[ENG_CVM_CVM_163086-1_AD.3d_stp.zip](#)

英文版本

下载CAD文件代表我接受和同意[使用条款](#)。



产品规格

产品规格

英文版本