

RES KIT CFR25RS ✓ 有效

Neohm | Neohm CFR

TE 内部编号 1625873-8

Carbon Film, General Purpose Resistor, 6.8 x 2.5 mm, 2
Termination, Folder, .33 W, Copper Termination, Axial-Leaded,
Neohm CFR

[在 TE 官网查看>](#)



无源元件 > 电阻器 > 通孔式电阻器



电阻器类型: **通用电阻器**

无源元件尺寸: 6.8 x 2.5 mm

端接数量: 2

封装方法: **文件夹**

元件类型: **碳膜**

产品特性

产品类型特性

电阻器类型	通用电阻器
元件类型	碳膜

结构特性

电阻器数量	1
-------	---

电气特征

额定功率	.33 W
------	-------

主体特性

引线类型	轴向引线
------	------

端接特性

端接数量	2
端接区域基材	铜

尺寸

无源元件尺寸	6.8 x 2.5 mm
--------	--------------

使用环境

工组温度范围	-55 – 155 °C
--------	--------------

包装特性

封装方法	文件夹
------	-----

产品合规性

如需合规文档，请访问 [TE 官网产品页面](#)。>

欧盟RoHS指令2011/65/EU	符合
欧盟ELV指令2000/53/EC	符合
中国电器电子产品有害物质限制使用管理办法（China RoHS 2，工业和信息化部携七部委2016年第32号令	没有超出阈值的受限材料
欧盟REACH法规(EC) No. 1907/2006	欧洲化学品管理局最新发布的SVHC候选清单: 2024年1月（240） SVHC候选清单的声明更新至: 2023年6月（235） 不含REACH SVHC
卤素含量	低卤素 - 每种均质材料的 Br、Cl、F、I < 900 ppm。也不含 BFR/CFR/PVC
焊接工艺能力	波峰焊接可达到 265°C

产品合规免责声明

此信息基于对供应商的合理调查以及TE对供应商提供的信息的现有认知。此信息可能发生变化。经TE确认符合欧盟RoHS的产品编号，产品均质材料中铅、六价铬、汞、PBB、PBDE、DEHP、BBP、DBP和DIBP的最大浓度不超过0.1%，镉的最大浓度不超过0.01%或符合指令2011/65/EU(RoHS2)及其修订指令规定的豁免。根据2011/65/EU指令要求电子电气产品需要进行CE标识。元器件产品通常无需进行CE标识。经TE确认符合欧盟ELV指令的产品编号，产品均质材料中，铅、六价铬和汞的最大浓度不超过0.1%，镉的最大浓度不超过0.01%（按重量计算），或符合指令2000/53/EC(ELV)附录中规定的豁免。关于欧盟REACH法规，TE目前提供的此产品编号的物品中高度关注物质（SVHC）的信息是基于欧洲化学品管理局（ECHA）最新发布的“物品中物质的要求指南”，链接如下：<https://echa.europa.eu/guidance-documents/guidance-on-reach>

配套部件

 <p>TE 产品编号 1625873-1 0402 5% LAB-KIT</p>	 <p>TE 产品编号 1625873-3 0603 LAB-KIT</p>	 <p>TE 产品编号 1625873-5 0805 LAB-KIT</p>	 <p>TE 产品编号 1625873-6 1206 LAB-KIT</p>
 <p>TE 产品编号 1625873-7 CFR16 LAB-KIT</p>	 <p>TE 产品编号 1625873-9 CFR50 LAB-KIT</p>	 <p>TE 产品编号 1-1625873-1 LR1 LAB-KIT</p>	 <p>TE 产品编号 1-1625873-4 0402 1% LAB-KIT</p>



TE 产品编号 1-1625873-6
3521 10R-1M0 LAB KIT



TE 产品编号 1625873-4
0805 RESISTOR KITS



TE 产品编号 1-1625873-2
LR2 LAB-KIT

该系列中的其他产品 | Neohm CFR



通孔式电阻器(379)

客户还购买了



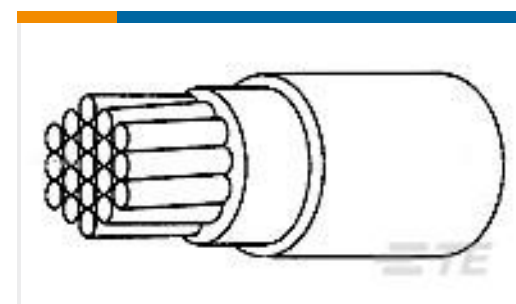
TE 产品编号2-323758-1
PIDG R 22-16 COMM 22-18 MIL 4



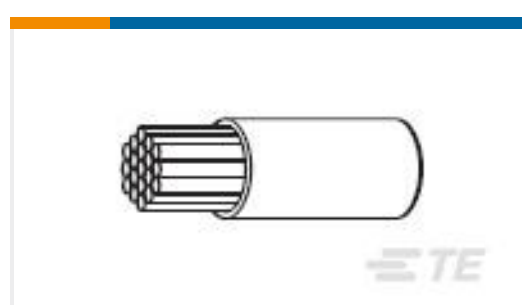
TE 产品编号CX6255-000
RHW-56/16-1200/ADH-0



TE 产品编号1-2308342-6
FULL METAL HOODS SIZE 3-6 (RAW)



TE 产品编号1936113001
100G0111-2.50-9



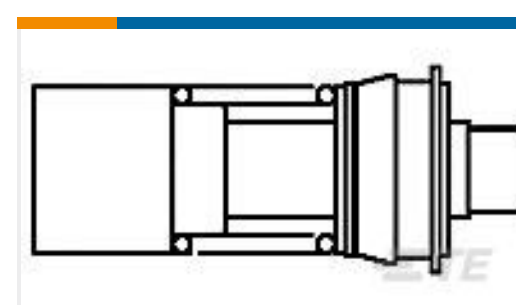
TE 产品编号8464493001
FLHTC0311-0.25-6



TE 产品编号L9000034-01
Antenna 1/4 Wave Short 2.4GHz SMA



TE 产品编号3580590030
TRSA-1019/C/1/F



TE 产品编号1311950-2
SCD,4710 5009 00,OSSP/BMMA

文档

产品图纸

[CFR25 LAB-KIT](#)

英文版本

[CFR25 LAB-KIT](#)

英文版本

数据表/目录页



[1309350_PASSIVE_COMPONENT](#)

英文版本

[Ceramic Film Fixed Resistors - Type CFR Series - Tyco Electronics Passives](#)

英文版本