



无源元件 > 电感器 > 铁氧体磁珠



封装尺寸代码: 0805

阻抗: 200  $\Omega$

额定电流 (最大值): 200 mA

直流电阻: .5  $\Omega$

## 产品特性

### 产品类型特性

封装尺寸代码	0805
--------	------

### 电气特征

无源元件容差	25 %
阻抗	200 $\Omega$
额定电流 (最大值)	200 mA
直流电阻	.5 $\Omega$

### 使用环境

工组温度范围	-55 – 125 °C
--------	--------------

## 产品合规性

[如需合规文档，请访问 TE 官网产品页面。>](#)

欧盟RoHS指令2011/65/EU	符合
欧盟ELV指令2000/53/EC	符合
中国电器电子产品有害物质限制使用管理办法 (China RoHS 2, 工业和信息化部携七部委2016年第32号令)	没有超出阈值的受限材料
欧盟REACH法规(EC) No. 1907/2006	欧洲化学品管理局最新发布的SVHC候选清单: 2024年1月 (240) SVHC候选清单的声明更新至: 2022年1月 (223) 不含REACH SVHC
卤素含量	低卤素 - 每种匀质材料的 Br、Cl、F、I < 900 ppm。也不含 BFR/CFR/PVC

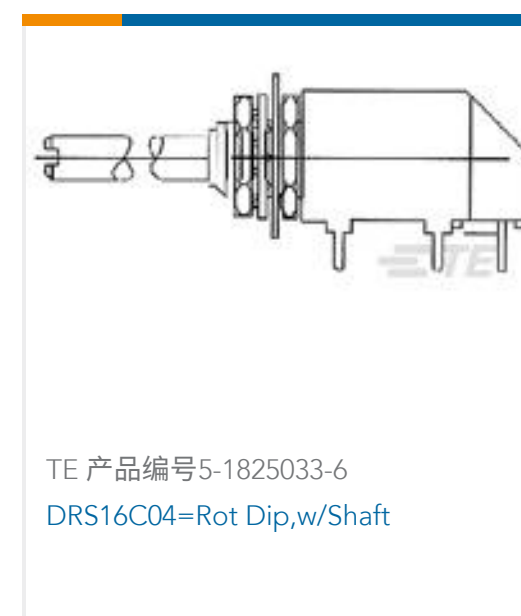
## 焊接工艺能力

回流焊接可达到 260°C

## 产品合规免责声明

此信息基于对供应商的合理调查以及TE对供应商提供的信息的现有认知。此信息可能发生变化。经TE确认符合欧盟RoHS的产品编号，产品均质材料中铅、六价铬、汞、PBB、PBDE、DEHP、BBP、DBP和DIBP的最大浓度不超过0.1%，镉的最大浓度不超过0.01%或符合指令2011/65/EU(RoHS2)及其修订指令规定的豁免。根据2011/65/EU指令要求电子电气产品需要进行CE标识。元器件产品通常无需进行CE标识。经TE确认符合欧盟ELV指令的产品编号，产品均质材料中，铅、六价铬和汞的最大浓度不超过0.1%，镉的最大浓度不超过0.01%（按重量计算），或符合指令2000/53/EC(ELV)附录中规定的豁免。关于欧盟REACH法规，TE目前提供的此产品编号的物品中高度关注物质(SVHC)的信息是基于欧洲化学品管理局(ECHA)最新发布的“物品中物质的要求指南”，链接如下：<https://echa.europa.eu/guidance-documents/guidance-on-reach>

## 客户还购买了



## 文档

## CAD 文件

## 下载查看

[ENG\\_CVM\\_CVM\\_1624117-9\\_BA.2d\\_dxf.zip](#)

## 英文版本

## 3D PDF

## 3D

## 下载查看

[ENG\\_CVM\\_CVM\\_1624117-9\\_BA.3d\\_igs.zip](#)

## 英文版本

## 下载查看

[ENG\\_CVM\\_CVM\\_1624117-9\\_BA.3d\\_stp.zip](#)

## 英文版本

下载CAD文件代表我接受和同意 [使用条款](#)。

## 数据表/目录页



1309350\_PASSIVE\_COMPONENT

英文版本

Multilayer Chip Beads - Type BMB-B Series - Tyco Electronics Passives

英文版本