



无源元件 > 电感器 > 铁氧体磁珠



封装尺寸代码: 0603

阻抗: 300 Ω

额定电流 (最大值): 100 mA

直流电阻: .5 Ω

产品特性

产品类型特性

封装尺寸代码	0603
--------	------

电气特征

无源元件容差	25 %
阻抗	300 Ω
额定电流 (最大值)	100 mA
直流电阻	.5 Ω

使用环境

工组温度范围	-55 – 125 $^{\circ}\text{C}$
--------	------------------------------

产品合规性

[如需合规文档，请访问 TE 官网产品页面。>](#)

欧盟RoHS指令2011/65/EU	符合
欧盟ELV指令2000/53/EC	符合
中国电器电子产品有害物质限制使用管理办法 (China RoHS 2, 工业和信息化部携七部委2016年第32号令)	没有超出阈值的受限材料
欧盟REACH法规(EC) No. 1907/2006	欧洲化学品管理局最新发布的SVHC候选清单: 2024年1月 (240) SVHC候选清单的声明更新至: 2022年1月 (223) 不含REACH SVHC
卤素含量	低卤素 - 每种匀质材料的 Br、Cl、F、I < 900 ppm。也不含 BFR/CFR/PVC

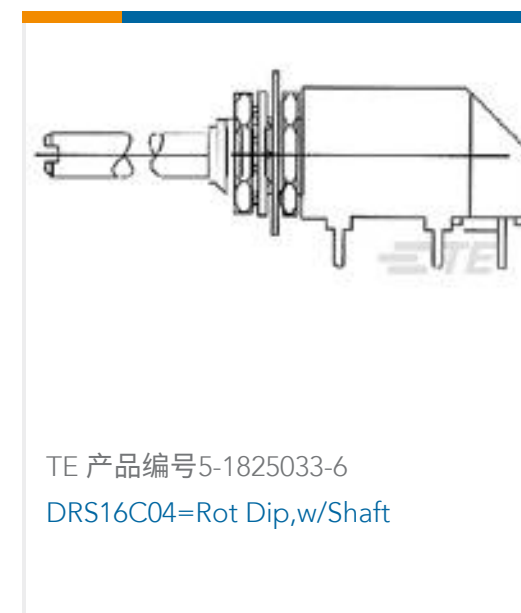
焊接工艺能力

回流焊接可达到 260°C

产品合规免责声明

此信息基于对供应商的合理调查以及TE对供应商提供的信息的现有认知。此信息可能发生变化。经TE确认符合欧盟RoHS的产品编号，产品均质材料中铅、六价铬、汞、PBB、PBDE、DEHP、BBP、DBP和DIBP的最大浓度不超过0.1%，镉的最大浓度不超过0.01%或符合指令2011/65/EU(RoHS2)及其修订指令规定的豁免。根据2011/65/EU指令要求电子电气产品需要进行CE标识。元器件产品通常无需进行CE标识。经TE确认符合欧盟ELV指令的产品编号，产品均质材料中，铅、六价铬和汞的最大浓度不超过0.1%，镉的最大浓度不超过0.01%（按重量计算），或符合指令2000/53/EC(ELV)附录中规定的豁免。关于欧盟REACH法规，TE目前提供的此产品编号的物品中高度关注物质(SVHC)的信息是基于欧洲化学品管理局(ECHA)最新发布的“物品中物质的要求指南”，链接如下：<https://echa.europa.eu/guidance-documents/guidance-on-reach>

客户还购买了



文档

产品图纸

BMB-B 0603 300R

英文版本

CAD 文件

下载查看

[ENG_CVM_CVM_1624116-8_BA.2d_dxf.zip](#)

英文版本

3D PDF

3D

下载查看

[ENG_CVM_CVM_1624116-8_BA.3d_igs.zip](#)

英文版本

下载查看

[ENG_CVM_CVM_1624116-8_BA.3d_stp.zip](#)



英文版本

下载CAD文件代表我接受和同意[使用条款](#)。

[数据表/目录页](#)

[1309350_PASSIVE_COMPONENT](#)

英文版本

[Multilayer Chip Beads - Type BMB-B Series - Tyco Electronics Passives](#)

英文版本