

MPC52200J ✓ 有效

CGS | CGS MPC

TE 内部编号 1623776-8

20 Ω , Thick Film, Power Resistor, 5 %, 12.7 x 2.54 x 25.4 mm, 2

Termination, Loose Piece - Tray, 5 W, ± 100 ppm/ $^{\circ}\text{C}$, Copper

Termination, CGS MPC

[在 TE 官网查看>](#)



无源元件 > 电阻器 > 通孔式电阻器



电阻器类型: **功率电阻器**

无源元件尺寸: 12.7 x 2.54 x 25.4 mm

端接数量: 2

封装方法: **零散零件 - 托盘**

无源元件容差: 5 %

产品特性

产品类型特性

电阻器类型	功率电阻器
元件类型	厚膜

结构特性

电阻器数量	1
-------	---

电气特征

工作电压	300 V
无源元件容差	5 %
电阻等级	最多 1 k Ω
电阻值	20 Ω
额定功率	5 W

主体特性

引线类型	径向引线
------	------

端接特性

端接数量	2
端接区域基材	铜

尺寸

无源元件尺寸	12.7 x 2.54 x 25.4 mm
--------	-----------------------

使用环境

工组温度范围	-55 – 125 $^{\circ}\text{C}$
温度系数	± 100 ppm/ $^{\circ}\text{C}$

包装特性

封装方法	零散零件 - 托盘
------	-----------

产品合规性

如需合规文档，请访问 [TE 官网产品页面](#)。>

欧盟RoHS指令2011/65/EU	符合且适用豁免
欧盟ELV指令2000/53/EC	符合且适用豁免
中国电器电子产品有害物质限制使用管理办法（China RoHS 2，工业和信息化部携七部委2016年第32号令	受限材料超出阈值
欧盟REACH法规(EC) No. 1907/2006	欧洲化学品管理局最新发布的SVHC候选清单: 2024年1月（240） SVHC候选清单的声明更新至: 2023年6月（235） 不含REACH SVHC
卤素含量	低卤素 - 每种均质材料的 Br、Cl、F、I < 900 ppm。也不含 BFR/CFR/PVC
焊接工艺能力	波峰焊接可达到 265 $^{\circ}\text{C}$

产品合规免责声明

此信息基于对供应商的合理调查以及TE对供应商提供的信息的现有认知。此信息可能发生变化。经TE确认符合欧盟RoHS的产品编号，产品均质材料中铅、六价铬、汞、PBB、PBDE、DEHP、BBP、DBP和DIBP的最大浓度不超过0.1%，镉的最大浓度不超过0.01%或符合指令2011/65/EU(RoHS2)及其修订指令规定的豁免。根据2011/65/EU指令要求电子电气产品需要进行CE标识。元器件产品通常无需进行CE标识。经TE确认符合欧盟ELV指令的产品编号，产品均质材料中，铅、六价铬和汞的最大浓度不超过0.1%，镉的最大浓度不超过0.01%（按重量计算），或符合指令2000/53/EC(ELV)附录中规定的豁免。关于欧盟REACH法规，TE目前提供的此产品编号的物品中高度关注物质（SVHC）的信息是基于欧洲化学品管理局（ECHA）最新发布的“物品中物质的要求指南”，链接如下：<https://echa.europa.eu/guidance-documents/guidance-on-reach>

配套部件

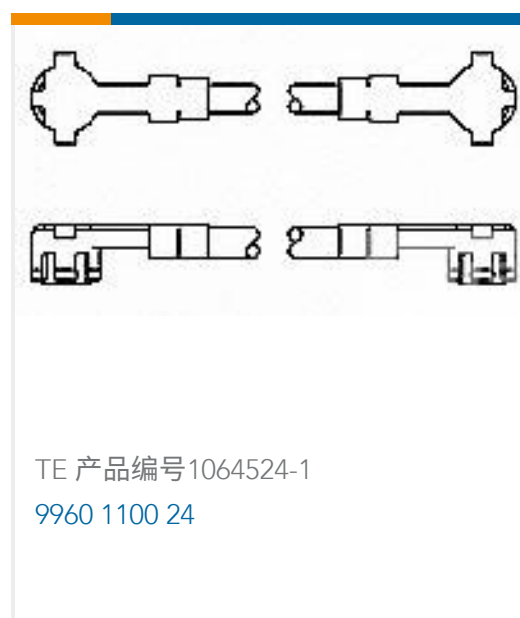
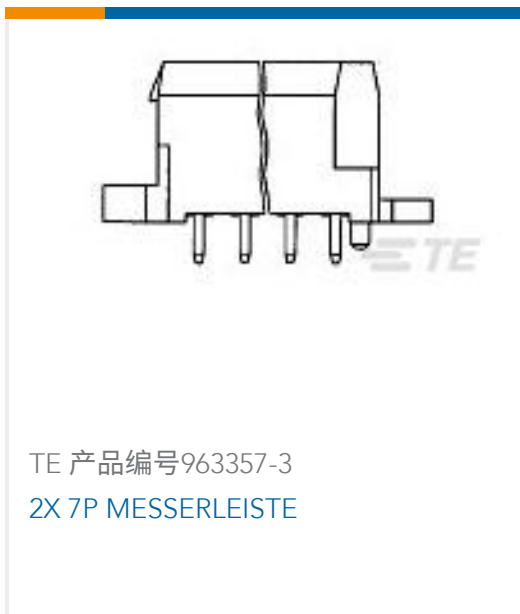




该系列中的其他产品 | CGS MPC



客户还购买了





文档

CAD 文件

3D PDF

3D

下载查看

[ENG_CVM_CVM_1623776-8_BA.2d_dxf.zip](#)

英文版本

下载查看

[ENG_CVM_CVM_1623776-8_BA.3d_igs.zip](#)

英文版本

下载查看

[ENG_CVM_CVM_1623776-8_BA.3d_stp.zip](#)

英文版本

下载CAD文件代表我接受和同意 [使用条款](#)。

数据表/目录页

[4-1773460-6_RESISTIVE_SOLUTIONS_RAIL](#)

英文版本

[1309350_PASSIVE_COMPONENT](#)

英文版本

[High Power Resistors - Type MPC Series](#)

英文版本

[8-1773459-4_POWER_FILTERING_AND_RESISTIVE_SOLUTIONS_FOR_ELEVATORS_AND_ESCALATORS](#)

英文版本