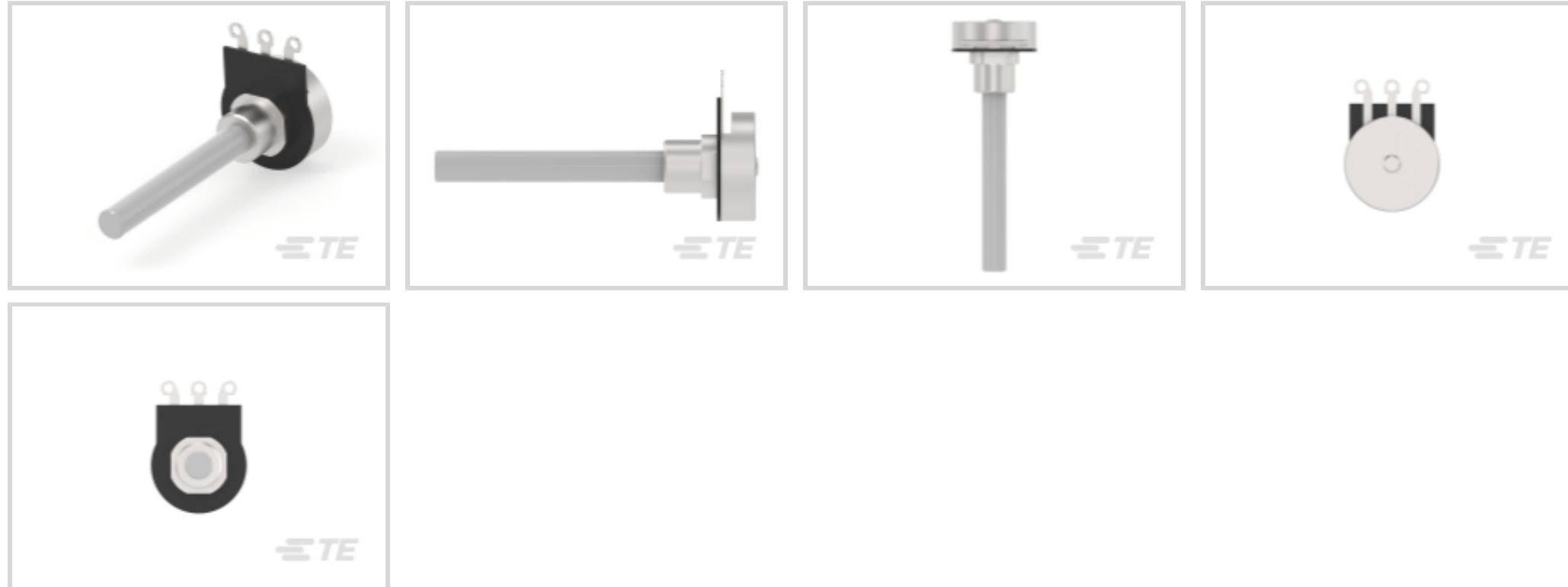




无源元件 > 电阻器 > 电位器



额定功率: .4 W

产品端接到: 导线

产品安装类型: 平板天线

无源元件尺寸: 25.2 x 20.4 mm

无源元件容差: 20 %

产品特性

产品类型特性

密封选项	不密封
元件类型	碳膜

结构特性

部分	单
调整位置	侧
调整方法	主轴

电气特征

额定功率	.4 W
无源元件容差	20 %
电阻值	10K Ω
电阻等级	1k Ω – 1M Ω

主体特性

转轴种类	扁平
产品方向	直角

端接特性

产品端接到

导线

机械附件

产品安装类型

平板天线

尺寸

无源元件尺寸

25.2 x 20.4 mm

转轴尺寸

6 x 32 mm

产品合规性

如需合规文档，请访问 [TE 官网产品页面](#)。>

欧盟RoHS指令2011/65/EU

符合

欧盟ELV指令2000/53/EC

符合

中国电器电子产品有害物质限制使用管理办法（China RoHS 2，工业和信息化部携七部委2016年第32号令

没有超出阈值的受限材料

欧盟REACH法规(EC) No. 1907/2006

欧洲化学品管理局最新发布的SVHC候选清单: 2024年1月 (240)
SVHC候选清单的声明更新至: 2023年6月 (235)
不含REACH SVHC

卤素含量

低卤素 - 每种均质材料的 Br、Cl、F、I < 900 ppm。也不含 BFR/CFR/PVC

焊接工艺能力

波峰焊接可达到 265°C

产品合规免责声明

此信息基于对供应商的合理调查以及TE对供应商提供的信息的现有认知。此信息可能发生变化。经TE确认符合欧盟RoHS的产品编号，产品均质材料中铅、六价铬、汞、PBB、PBDE、DEHP、BBP、DBP和DIBP的最大浓度不超过0.1%，镉的最大浓度不超过0.01%或符合指令2011/65/EU(RoHS2)及其修订指令规定的豁免。根据2011/65/EU指令要求电子电气产品需要进行CE标识。元器件产品通常无需进行CE标识。经TE确认符合欧盟ELV指令的产品编号，产品均质材料中，铅、六价铬和汞的最大浓度不超过0.1%，镉的最大浓度不超过0.01%（按重量计算），或符合指令2000/53/EC(ELV)附录中规定的豁免。关于欧盟REACH法规，TE目前提供的此产品编号的物品中高度关注物质（SVHC）的信息是基于欧洲化学品管理局（ECHA）最新发布的“物品中物质的要求指南”，链接如下：<https://echa.europa.eu/guidance-documents/guidance-on-reach>

配套部件



该系列中的其他产品 | Citec 23



客户还购买了



文档

产品图纸

[23E 10KA 6X32FL B9 M10 LOC](#)

英文版本

CAD 文件

[3D PDF](#)

[3D](#)



下载查看

[ENG_CVM_CVM_1623760-4_BA.2d_dxf.zip](#)

英文版本

下载查看

[ENG_CVM_CVM_1623760-4_BA.3d_igs.zip](#)

英文版本

下载查看

[ENG_CVM_CVM_1623760-4_BA.3d_stp.zip](#)

英文版本

下载CAD文件代表我接受和同意[使用条款](#)。

数据表/目录页

[1309350_PASSIVE_COMPONENT](#)

英文版本

[Spindle Operated Potentiometers - Type 23 series - Tyco Electronics Passives](#)

英文版本