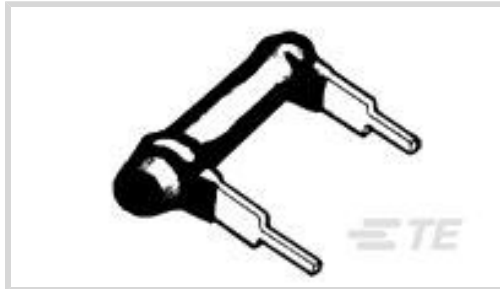


无源元件 > 电阻器 > 通孔式电阻器



电阻器类型: 功率电阻器

无源元件尺寸: 24.2 x 5 mm

端接数量: 2

封装方法: 零散零件 - 盒装

无源元件容差: 5 %

## 产品特性

### 产品类型特性

电阻器类型	功率电阻器
元件类型	线绕式

### 结构特性

电阻器数量	1
-------	---

### 电气特征

无源元件容差	5 %
电阻等级	最多 1 k $\Omega$
电阻值	100 $\Omega$
额定功率	4 W

### 主体特性

引线类型	轴向引线插拔式
------	---------

### 端接特性

端接数量	2
端接区域基材	黄铜

### 尺寸

无源元件尺寸	24.2 x 5 mm
--------	-------------

### 使用环境

温度系数	$\pm 20$ ppm/ $^{\circ}\text{C}$
------	----------------------------------

### 包装特性

封装方法

零散零件 - 盒装

## 产品合规性

如需合规文档，请访问 [TE 官网产品页面](#)。>

欧盟RoHS指令2011/65/EU

符合

欧盟ELV指令2000/53/EC

符合

中国电器电子产品有害物质限制使用管理办法（China RoHS 2，工业和信息化部携七部委2016年第32号令

没有超出阈值的受限材料

欧盟REACH法规(EC) No. 1907/2006

欧洲化学品管理局最新发布的SVHC候选清单: 2024年1月 (240)  
SVHC候选清单的声明更新至: 2022年6月 (224)  
不含REACH SVHC

卤素含量

低卤素 - 每种均质材料的 Br、Cl、F、I < 900 ppm。也不含 BFR/CFR/PVC

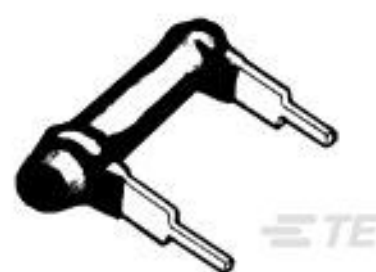
焊接工艺能力

波峰焊接可达到 265°C

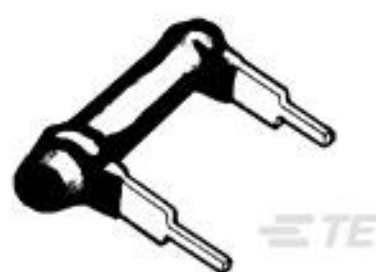
### 产品合规免责声明

此信息基于对供应商的合理调查以及TE对供应商提供的信息的现有认知。此信息可能发生变化。经TE确认符合欧盟RoHS的产品编号，产品均质材料中铅、六价铬、汞、PBB、PBDE、DEHP、BBP、DBP和DIBP的最大浓度不超过0.1%，镉的最大浓度不超过0.01%或符合指令2011/65/EU(RoHS2)及其修订指令规定的豁免。根据2011/65/EU指令要求电子电气产品需要进行CE标识。元器件产品通常无需进行CE标识。经TE确认符合欧盟ELV指令的产品编号，产品均质材料中，铅、六价铬和汞的最大浓度不超过0.1%，镉的最大浓度不超过0.01%（按重量计算），或符合指令2000/53/EC(ELV)附录中规定的豁免。关于欧盟REACH法规，TE目前提供的此产品编号的物品中高度关注物质(SVHC)的信息是基于欧洲化学品管理局(ECHA)最新发布的“物品中物质的要求指南”，链接如下：<https://echa.europa.eu/guidance-documents/guidance-on-reach>

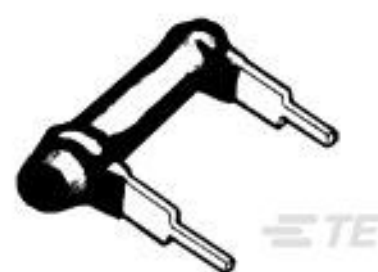
## 配套部件



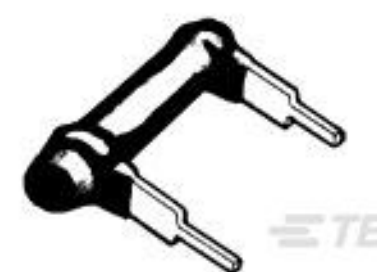
TE 产品编号 1-1623714-3  
FCB4 22R 5% HP



TE 产品编号 1623713-5  
FCB2 1K0 5% HP



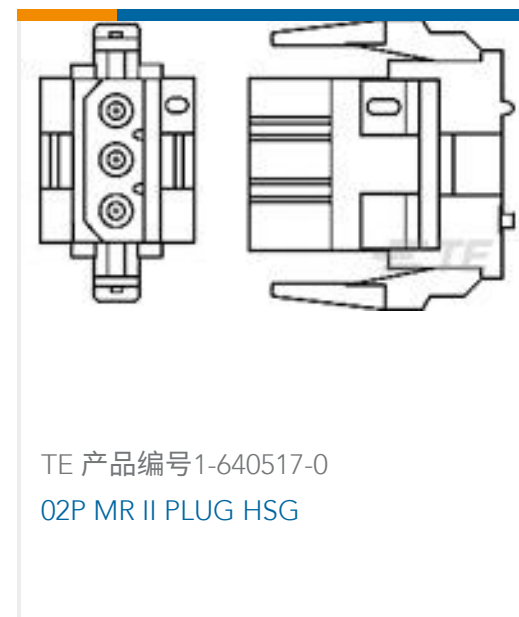
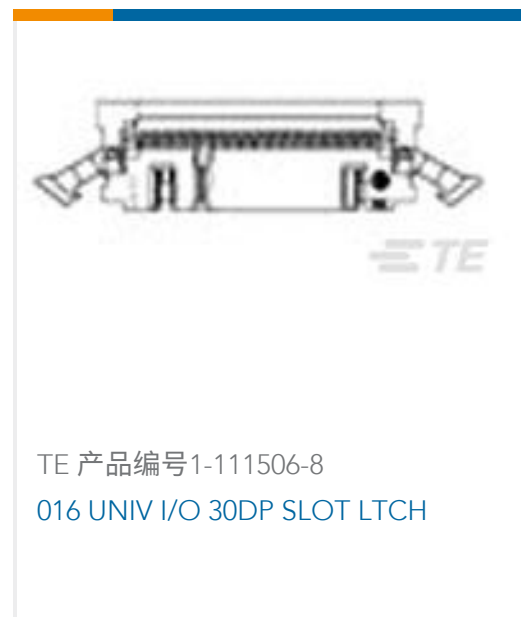
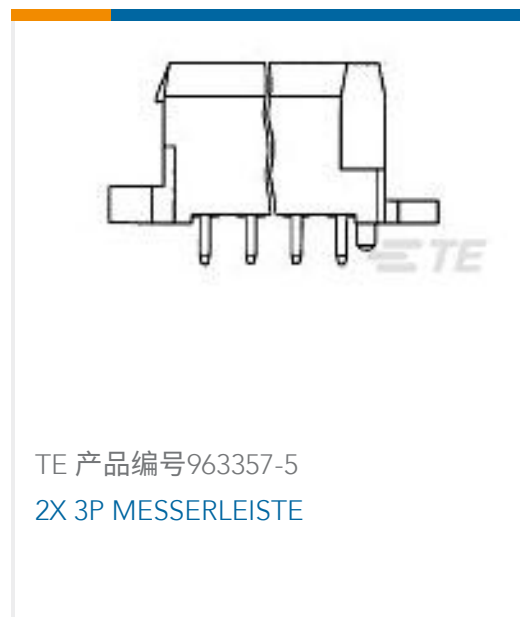
TE 产品编号 1-1623714-2  
FCB4 220R 5% HP



TE 产品编号 1-1623709-0  
FCA2 220R 5% LP



### 客户还购买了



### 文档

#### 产品图纸

[FCB4 100R 5% HP](#)

英文版本

#### 数据表/目录页

[1309350\\_PASSIVE\\_COMPONENT](#)

英文版本