



继电器和接触器 > 继电器 > 高压继电器



端子电压额定值: 12 – 900 VDC

端子排列方式: 1 Form X, SPST-NO

高压连接 (线圈): 悬空引线

高压连接 (电源): 螺栓端子

电源开关: 是

产品特性

产品类型特性

继电器连接类型	端子
端子配置	螺栓端子
射频等级	否

结构特性

电源开关	是
------	---

电气特征

端子电压额定值	12 – 900 VDC
线圈电压 (最大值)	900 VDC

接触件特性

端子基材	铜
端子排列方式	1 Form X, SPST-NO
端子额定电流 (最大值)	500 A

端接特性

高压连接 (线圈)	悬空引线
高压连接 (电源)	螺栓端子

机械附件

产品安装特性类型	带安装孔的法兰
产品安装类型	底盘

产品合规性

如需合规文档，请访问 [TE 官网产品页面](#)。>

欧盟RoHS指令2011/65/EU	符合
欧盟ELV指令2000/53/EC	符合
中国电器电子产品有害物质限制使用管理办法（China RoHS 2，工业和信息化部携七部委2016年第32号令	没有超出阈值的受限材料
欧盟REACH法规(EC) No. 1907/2006	欧洲化学品管理局最新发布的SVHC候选清单: 2024年1月（240） SVHC候选清单的声明更新至: 2022年1月（223） 超过限值的SVHC： Not Yet Reviewed
卤素含量	低卤素 - 每种均质材料的 Br、Cl、F、I < 900 ppm。也不含 BFR/CFR/PVC
焊接工艺能力	可用无铅焊料进行手焊

产品合规免责声明

此信息基于对供应商的合理调查以及TE对供应商提供的信息的现有认知。此信息可能发生变化。经TE确认符合欧盟RoHS的产品编号，产品均质材料中铅、六价铬、汞、PBB、PBDE、DEHP、BBP、DBP和DIBP的最大浓度不超过0.1%，镉的最大浓度不超过0.01%或符合指令2011/65/EU(RoHS2)及其修订指令规定的豁免。根据2011/65/EU指令要求电子电气产品需要进行CE标识。元器件产品通常无需进行CE标识。经TE确认符合欧盟ELV指令的产品编号，产品均质材料中，铅、六价铬和汞的最大浓度不超过0.1%，镉的最大浓度不超过0.01%（按重量计算），或符合指令2000/53/EC(ELV)附录中规定的豁免。关于欧盟REACH法规，TE目前提供的物品中高度关注物质含量（SVHC）信息是基于欧洲化学品管理局（ECHA）“物品中物质的要求指南”（2011年4月第2版），在最终产品中高度关注物质含量按重量计算不超过0.1%。TE注意到欧洲法院在2015年9月10日的裁定（也被称为O5A：Once An Article Always An Article），对于“复杂物品”，高度关注物质含量阈值标准适用于产品本身以及组成产品的单个物品。TE已经基于新的ECHA“物品中物质的要求指南”（2017年6月第4版）完成对O5A规则的评估，并将相应更新REACH的声明。

配套部件



TE 产品编号 8-1618404-5
EV200DAANA=CONTACTOR, SPST-NC



TE 产品编号 1618002-7
EV200AAANA=RELAY, EV200 SPST-NC

该系列中的其他产品 | [Kilovac EV200](#)

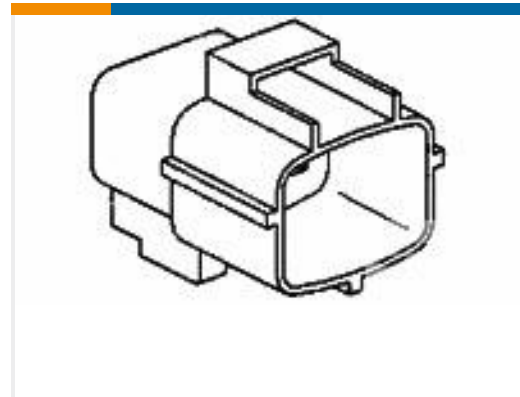


专用接触器(1)



高电压继电器(17)

客户还购买了

TE 产品编号1977884-1
One-Piece Connector, Sealed, CPC
Series 1TE 产品编号174657-2
10 POS. CAP MK II +TE 产品编号F71606-000
WP-229064-10-9TE 产品编号3-1630024-1
HSC250 330R 5%TE 产品编号T4161320004-007
RPC-M12-FS-4CON-PUR-10.0SHTE 产品编号T4162113004-005
RPC-M12-4MS-5.0SH-M12-4FS-PVCTE 产品编号211398-3
CPC RECPT. SIZE 13-7TE 产品编号11105349-00
100 PSI, 7/16-20UNFM, 0.5-4.5V
ratiometr

文档

CAD 文件

3D PDF

3D

下载查看

[ENG_CVM_CVM_1618002-5_K.2d_dxf.zip](#)

英文版本

下载查看

[ENG_CVM_CVM_1618002-5_K.3d_igs.zip](#)

英文版本

下载查看

[ENG_CVM_CVM_1618002-5_K.3d_stp.zip](#)

英文版本

下载CAD文件代表我接受和同意[使用条款](#)。

数据表/目录页

[5-1773450-5_sec7_EV200A](#)

英文版本

