



CII

TE 内部编号 1617126-9

TO-5/.100 Grid Relays, Contact Arrangement 2 Form C, DPDT, 2 C/O, 12VDC Input Voltage, 12VDC Coil Voltage Rating, 390Ω Coil Resistance

[在 TE 官网查看>](#)

继电器和接触器 > 继电器 > Mil-Aero Relays > TO-5/0.100 栅格继电器



端子排列方式: 2 Form C、DPDT、2 C/O

输入电压: 12 VDC

线圈电压额定值: 12 VDC

线圈电阻: 390 Ω

线圈功率额定值 (直流) : 369 mW

产品特性

产品类型特性

外壳类型	密封式
继电器选项	线圈抑制二极管, 线圈极性保护二极管

电气特征

抗振性	30G's, 10 – 3000Hz
驱动系统	DC
抗冲击能力	75 G , 6 ms
端子开关电压 (最大值)	28 VDC
线圈励磁系统	非极化, 单稳
输入电压	12 VDC
线圈电压额定值	12 VDC
线圈电阻	390 Ω
线圈功率额定值 (直流)	369 mW

接触件特性

插针配置	接地插针
触点额定电流	1 A
端子排列方式	2 Form C、DPDT、2 C/O

端接特性



继电器连接类型	悬空引线
---------	------

使用环境

工组温度范围	-65 – 125 °C
--------	--------------

产品合规性

如需合规文档，请访问 [TE 官网产品页面](#)。>

欧盟RoHS指令2011/65/EU	符合
欧盟ELV指令2000/53/EC	不符合
中国电器电子产品有害物质限制使用管理办法（China RoHS 2，工业和信息化部携七部委2016年第32号令	没有超出阈值的受限材料
欧盟REACH法规(EC) No. 1907/2006	欧洲化学品管理局最新发布的SVHC候选清单: 2024年1月（240） SVHC候选清单的声明更新至: 2022年1月（223） 不含REACH SVHC
卤素含量	低卤素 - 每种均质材料的 Br、Cl、F、I < 900 ppm。也不含 BFR/CFR/PVC
焊接工艺能力	不能采用无铅工艺

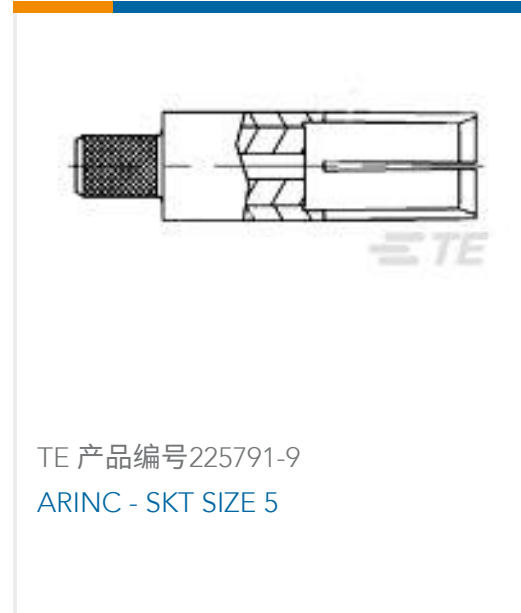
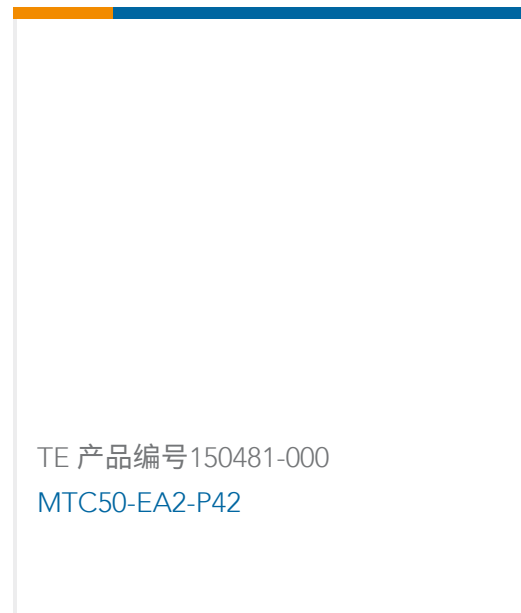
产品合规免责声明

此信息基于对供应商的合理调查以及TE对供应商提供的信息的现有认知。此信息可能发生变化。经TE确认符合欧盟RoHS的产品编号，产品均质材料中铅、六价铬、汞、PBB、PBDE、DEHP、BBP、DBP和DIBP的最大浓度不超过0.1%，镉的最大浓度不超过0.01%或符合指令2011/65/EU(RoHS2)及其修订指令规定的豁免。根据2011/65/EU指令要求电子电气产品需要进行CE标识。元器件产品通常无需进行CE标识。经TE确认符合欧盟ELV指令的产品编号，产品均质材料中，铅、六价铬和汞的最大浓度不超过0.1%，镉的最大浓度不超过0.01%（按重量计算），或符合指令2000/53/EC(ELV)附录中规定的豁免。关于欧盟REACH法规，TE目前提供的此产品编号的物品中高度关注物质（SVHC）的信息是基于欧洲化学品管理局（ECHA）最新发布的“物品中物质的要求指南”，链接如下：<https://echa.europa.eu/guidance-documents/guidance-on-reach>

配套部件



客户还购买了



文档

CAD 文件

3D PDF

3D

下载查看

[ENG_CVM_CVM_1617126-9_C.2d_dxf.zip](#)

英文版本

下载查看

[ENG_CVM_CVM_1617126-9_C.3d_igs.zip](#)

英文版本

下载查看

[ENG_CVM_CVM_1617126-9_C.3d_stp.zip](#)

英文版本

下载CAD文件代表我接受和同意[使用条款](#)。

数据表/目录页

[5-1773450-5_sec1_MA](#)

英文版本