

CII

TE 内部编号 1617125-5

TO-5/.100 Grid Relays, Contact Arrangement 2 Form C, DPDT, 2 C/O, 26.5VDC Input Voltage, 26.5 VDC Coil Voltage, 1560Ω Coil

Resistance

[在 TE 官网查看>](#)[继电器和接触器](#) > [继电器](#) > [Mil-Aero Relays](#) > [TO-5/0.100 栅格继电器](#)

端子排列方式: 2 Form C、DPDT、2 C/O

输入电压: 26.5 VDC

线圈电压: 26.5 VDC

线圈电阻: 1560 Ω

线圈功率额定值 (直流): 450 mW

产品特性

产品类型特性

外壳类型	密封式
继电器连接类型	悬空引线

电气特征

抗振性	30G's, 10 – 3000Hz
驱动系统	DC
线圈功率测量	毫瓦
抗冲击能力	75 G, 6 ms
端子开关电压 (最大值)	28 VDC
线圈励磁系统	非极化, 单稳
输入电压	26.5 VDC
线圈电压	26.5 VDC
线圈电阻	1560 Ω
线圈功率额定值 (直流)	450 mW

接触件特性

端子额定电流 (最大值)	1 A
端子排列方式	2 Form C、DPDT、2 C/O

使用环境



工组温度范围	-65 – 125 °C
--------	--------------

产品合规性

如需合规文档，请访问 [TE 官网产品页面](#)。>

欧盟RoHS指令2011/65/EU	符合
欧盟ELV指令2000/53/EC	不符合
中国电器电子产品有害物质限制使用管理办法（China RoHS 2，工业和信息化部携七部委2016年第32号令	没有超出阈值的受限材料
欧盟REACH法规(EC) No. 1907/2006	欧洲化学品管理局最新发布的SVHC候选清单: 2024年1月（240） SVHC候选清单的声明更新至: 2022年1月（223） 不含REACH SVHC
卤素含量	低卤素 - 每种均质材料的 Br、Cl、F、I < 900 ppm。也不含 BFR/CFR/PVC
焊接工艺能力	不能采用无铅工艺

产品合规免责声明

此信息基于对供应商的合理调查以及TE对供应商提供的信息的现有认知。此信息可能发生变化。经TE确认符合欧盟RoHS的产品编号，产品均质材料中铅、六价铬、汞、PBB、PBDE、DEHP、BBP、DBP和DIBP的最大浓度不超过0.1%，镉的最大浓度不超过0.01%或符合指令2011/65/EU(RoHS2)及其修订指令规定的豁免。根据2011/65/EU指令要求电子电气产品需要进行CE标识。元器件产品通常无需进行CE标识。经TE确认符合欧盟ELV指令的产品编号，产品均质材料中，铅、六价铬和汞的最大浓度不超过0.1%，镉的最大浓度不超过0.01%（按重量计算），或符合指令2000/53/EC(ELV)附录中规定的豁免。关于欧盟REACH法规，TE目前提供的此产品编号的物品中高度关注物质（SVHC）的信息是基于欧洲化学品管理局（ECHA）最新发布的“物品中物质的要求指南”，链接如下：<https://echa.europa.eu/guidance-documents/guidance-on-reach>

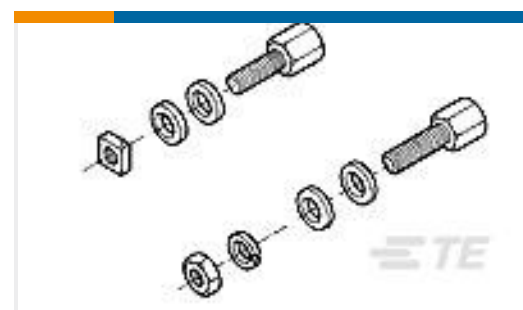
配套部件



客户还购买了



TE 产品编号2411034003
ZHTM-3/1.5-0-SP



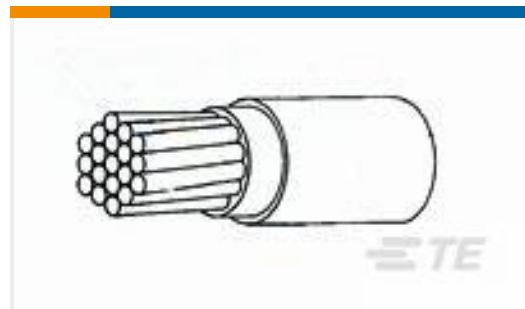
TE 产品编号212447-1
SCREW RTNR KIT,AMPLIMITE



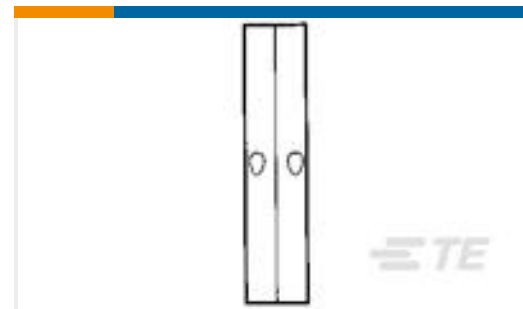
TE 产品编号2-1617033-9
HFW1230K06 = M39016/6-105L



TE 产品编号1614349-9
RN 0603 10K 0.1% 10PPM CUT LENGTH



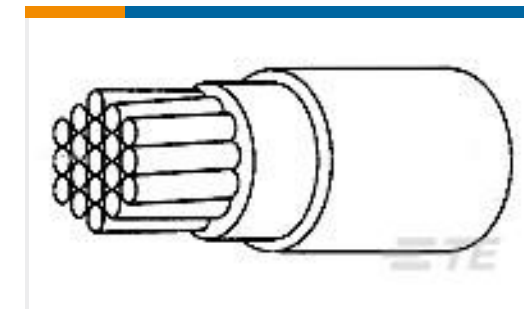
TE 产品编号2838783001
44A0111-10-9



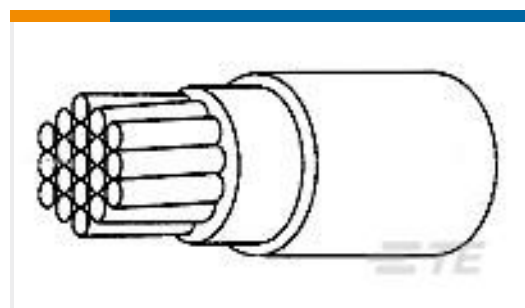
TE 产品编号34321
SPLICE,SOLIS BUTT 8



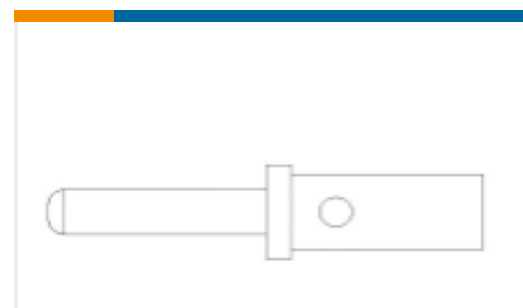
TE 产品编号ZPF000000000001201
097-0015-20



TE 产品编号3946273001
99M0111-14-2L



TE 产品编号1631693001
99M0111-12-2L



TE 产品编号JN1003P22D
CONTACT PIN. #22

文档

CAD 文件

3D PDF

3D

下载查看

[ENG_CVM_CVM_1617125-5_G.2d_dxf.zip](#)

英文版本

下载查看

[ENG_CVM_CVM_1617125-5_G.3d_igs.zip](#)

英文版本

下载查看

[ENG_CVM_CVM_1617125-5_G.3d_stp.zip](#)

英文版本

下载CAD文件代表我接受和同意[使用条款](#)。

数据表/目录页

RELAY

英文版本