

CII

TE 内部编号 1617123-8

TO-5/.100 Grid Relays, Contact Arrangement 2 Form C, DPDT, 2 C /O, 2.7VDC Input Voltage, 5 VDC Coil Voltage, 50Ω Coil Resistance

[在 TE 官网查看>](#)[继电器和接触器](#) > [继电器](#) > [Mil-Aero Relays](#) > [TO-5/0.100 栅格继电器](#)

端子排列方式: 2 Form C、DPDT、2 C/O

输入电压: 2.7 VDC

线圈电压: 5 VDC

线圈电阻: 50 Ω

线圈功率额定值 (直流) : 500 mW

产品特性

产品类型特性

外壳类型	密封式
继电器连接类型	PCB 焊针

电气特征

抗振性	30G's, 10 – 3000Hz
驱动系统	DC
线圈功率测量	毫瓦
抗冲击能力	75 G , 6 ms
端子开关电压 (最大值)	28 VDC
线圈励磁系统	非极化, 单稳
输入电压	2.7 VDC
线圈电压	5 VDC
线圈电阻	50 Ω
线圈功率额定值 (直流)	500 mW

接触件特性

端子额定电流 (最大值)	1 A
端子排列方式	2 Form C、DPDT、2 C/O

使用环境

工组温度范围	-65 – 125 °C
--------	--------------

产品合规性

如需合规文档，请访问 [TE 官网产品页面](#)。>

欧盟RoHS指令2011/65/EU	不符合
欧盟ELV指令2000/53/EC	不符合
中国电器电子产品有害物质限制使用管理办法（China RoHS 2，工业和信息化部携七部委2016年第32号令	受限材料超出阈值
欧盟REACH法规(EC) No. 1907/2006	欧洲化学品管理局最新发布的SVHC候选清单: 2024年1月（240） SVHC候选清单的声明更新至: 2022年1月（223） 不含REACH SVHC
卤素含量	低卤素 - 每种均质材料的 Br、Cl、F、I < 900 ppm。也不含 BFR/CFR/PVC
焊接工艺能力	不能采用无铅工艺

产品合规免责声明

此信息基于对供应商的合理调查以及TE对供应商提供的信息的现有认知。此信息可能发生变化。经TE确认符合欧盟RoHS的产品编号，产品均质材料中铅、六价铬、汞、PBB、PBDE、DEHP、BBP、DBP和DIBP的最大浓度不超过0.1%，镉的最大浓度不超过0.01%或符合指令2011/65/EU(RoHS2)及其修订指令规定的豁免。根据2011/65/EU指令要求电子电气产品需要进行CE标识。元器件产品通常无需进行CE标识。经TE确认符合欧盟ELV指令的产品编号，产品均质材料中，铅、六价铬和汞的最大浓度不超过0.1%，镉的最大浓度不超过0.01%（按重量计算），或符合指令2000/53/EC(ELV)附录中规定的豁免。关于欧盟REACH法规，TE目前提供的此产品编号的物品中高度关注物质（SVHC）的信息是基于欧洲化学品管理局（ECHA）最新发布的“物品中物质的要求指南”，链接如下：<https://echa.europa.eu/guidance-documents/guidance-on-reach>

配套部件



客户还购买了



TE 产品编号C63185-000
HMM-381064-10-8A



TE 产品编号1052924-1
2052 8001 92



TE 产品编号1423151-1
2112A4SG=RLY,MINI,ON,2P,120VAC



TE 产品编号6-1879518-3
CRGH2010 1% 44R2 1W



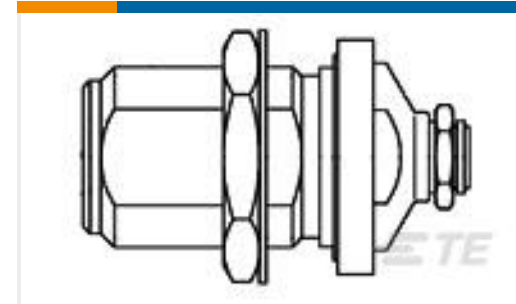
TE 产品编号6-1879518-4
CRGH2010 1% 45R3 1W



TE 产品编号CTL-20-090
JUNCTION ASSY



TE 产品编号610003N006
D-300-18CS2007



TE 产品编号1057154-1
3004 7841 00

文档

CAD 文件

3D PDF

3D

下载查看

[ENG_CVM_CVM_1617123-8_G.2d_dxf.zip](#)

英文版本

下载查看

[ENG_CVM_CVM_1617123-8_G.3d_igs.zip](#)

英文版本

下载查看

[ENG_CVM_CVM_1617123-8_G.3d_stp.zip](#)

英文版本

下载CAD文件代表我接受和同意 [使用条款](#)。

数据表/目录页

[5-1773450-5_sec1_MA](#)

英文版本