

CII

TE 内部编号 1617038-9

Half-Size Relays, Contact Arrangement 2 Form C, DPDT, 2 C/O,  
6VDC Input Voltage, 2A Contact Current Rating (Max), 6VDC Coil  
Voltage Rating

[在 TE 官网查看>](#)
[继电器和接触器](#) > [继电器](#) > [Mil-Aero Relays](#) > [半尺寸继电器](#)


端子排列方式: 2 Form C、DPDT、2 C/O

输入电压: 6 VDC

端子额定电流 (最大值) : 2 A

线圈电压额定值: 6 VDC

线圈电阻: 40 Ω

## 产品特性

### 产品类型特性

外壳类型	密封式
继电器连接类型	端子
端子配置	焊接挂钩端子

### 电气特征

抗振性	30G's, 10 – 3000Hz
驱动系统	DC
抗冲击能力	100G's, 6ms
端子开关电压 (最大值)	28 VDC
线圈励磁系统	非极化, 单稳
输入电压	6 VDC
线圈电压额定值	6 VDC
线圈电阻	40 Ω
线圈功率额定值 (直流)	900 mW

### 接触件特性

端子排列方式	2 Form C、DPDT、2 C/O
端子额定电流 (最大值)	2 A

### 机械附件

产品安装类型

平板天线

## 使用环境

工组温度范围

-65 – 125 °C

## 产品合规性

如需合规文档，请访问 [TE 官网产品页面](#)。>

欧盟RoHS指令2011/65/EU

不符合

欧盟ELV指令2000/53/EC

不符合

中国电器电子产品有害物质限制使用管理办法（China RoHS 2，工业和信息化部携七部委2016年第32号令

受限材料超出阈值

欧盟REACH法规(EC) No. 1907/2006

欧洲化学品管理局最新发布的SVHC候选清单: 2024年1月 (240)  
 SVHC候选清单的声明更新至: 2022年1月 (223)  
 不含REACH SVHC

卤素含量

低卤素 - 每种均质材料的 Br、Cl、F、I < 900 ppm。也不含 BFR/CFR/PVC

焊接工艺能力

不能采用无铅工艺

## 产品合规免责声明

此信息基于对供应商的合理调查以及TE对供应商提供的信息的现有认知。此信息可能发生变化。经TE确认符合欧盟RoHS的产品编号，产品均质材料中铅、六价铬、汞、PBB、PBDE、DEHP、BBP、DBP和DIBP的最大浓度不超过0.1%，镉的最大浓度不超过0.01%或符合指令2011/65/EU(RoHS2)及其修订指令规定的豁免。根据2011/65/EU指令要求电子电气产品需要进行CE标识。元器件产品通常无需进行CE标识。经TE确认符合欧盟ELV指令的产品编号，产品均质材料中，铅、六价铬和汞的最大浓度不超过0.1%，镉的最大浓度不超过0.01%（按重量计算），或符合指令2000/53/EC(ELV)附录中规定的豁免。关于欧盟REACH法规，TE目前提供的此产品编号的物品中高度关注物质（SVHC）的信息是基于欧洲化学品管理局（ECHA）最新发布的“物品中物质的要求指南”，链接如下：<https://echa.europa.eu/guidance-documents/guidance-on-reach>

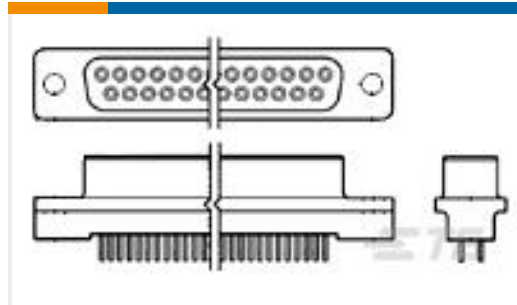
## 配套部件



## 客户还购买了



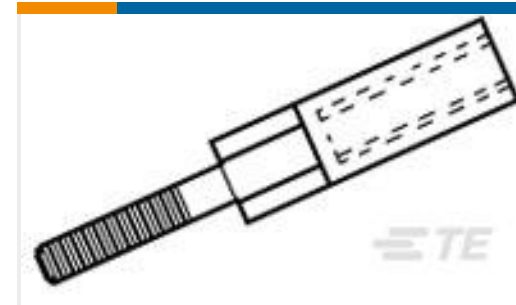
TE 产品编号CB5443-000  
XFFR-20X4



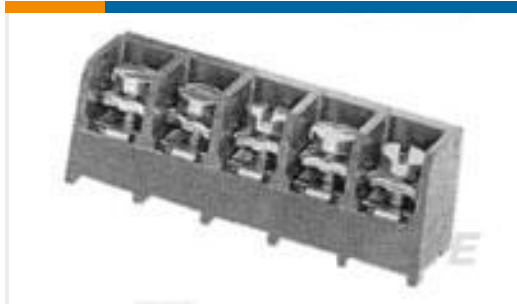
TE 产品编号745078-3  
25 RCPT SP/AP SCRLK



TE 产品编号3-1393118-1  
KUP-14D45-110=KU



TE 产品编号531141-4  
FEMALE JACKSCREW



TE 产品编号9-1437651-9  
6PCR-08-006=6PCR ASSEMBLY



TE 产品编号1757833-2  
AMPLIMITE, PLUG ASY, POSTD, 109, ZN,  
2



TE 产品编号1617145-1  
JMGAC-12M = M39016/17-034M



TE 产品编号5-1393139-8  
MDR-5035=MDR

## 文档

### 产品图纸

[HMB1131F01M = M39016/22-021M](#)

英文版本

### 数据表/目录页

[5-1773450-5\\_sec1\\_HFW](#)

英文版本