

1612684-2 ✓ 有效

AMP | Multilock Connector System

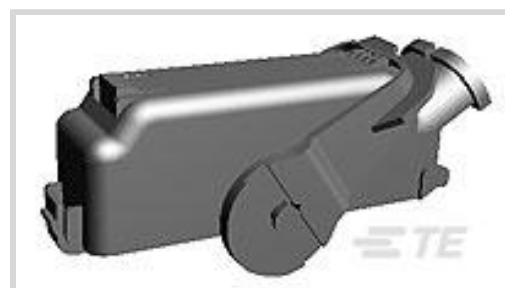
TE 内部编号 1612684-2

Automotive Connector Caps & Covers, Cover Assembly, Black, PBT, 26 Position, -22 – 221 °F [-30 – 105 °C], Multilock Connector System

[在 TE 官网查看>](#)



连接器 > 汽车连接器 > 汽车连接器附件 > 汽车连接器盖帽



保护和应力消除附件类型: **盖配件**

应力消除: **带有**

主要产品颜色: **黑色**

主要产品材料: **PBT**

位数: **26**

产品特性

产品类型特性

保护和应力消除附件类型	盖配件
-------------	-----

结构特性

位数	26
----	----

主体特性

主要产品颜色	黑色
主要产品材料	PBT

机械附件

应力消除	带有
------	----

使用环境

工作温度 (最大值)	70 °C, 75 °C, 80 °C, 85 °C, 90 °C, 100 °C, 105 °C[158 °F][167 °F][176 °F][185 °F][194 °F][212 °F][221 °F]
工作温度范围	-30 – 105 °C[-22 – 221 °F]

包装特性

封装数量	54
封装方法	Box

其他

可维修	否
-----	---

产品合规性

如需合规文档，请访问 [TE 官网产品页面](#)。>

欧盟RoHS指令2011/65/EU	符合
欧盟ELV指令2000/53/EC	符合
中国电器电子产品有害物质限制使用管理办法（China RoHS 2，工业和信息化部携七部委2016年第32号令	没有超出阈值的受限材料
欧盟REACH法规(EC) No. 1907/2006	欧洲化学品管理局最新发布的SVHC候选清单: 2024年1月（240） SVHC候选清单的声明更新至: 2020年1月（205） 不含REACH SVHC
卤素含量	低卤素 - 每种均质材料的 Br、Cl、F、I < 900 ppm。也不含 BFR/CFR/PVC
焊接工艺能力	不适合采用焊接工艺

产品合规免责声明

此信息基于对供应商的合理调查以及TE对供应商提供的信息的现有认知。此信息可能发生变化。经TE确认符合欧盟RoHS的产品编号，产品均质材料中铅、六价铬、汞、PBB、PBDE、DEHP、BBP、DBP和DIBP的最大浓度不超过0.1%，镉的最大浓度不超过0.01%或符合指令2011/65/EU(RoHS2)及其修订指令规定的豁免。根据2011/65/EU指令要求电子电气产品需要进行CE标识。元器件产品通常无需进行CE标识。经TE确认符合欧盟ELV指令的产品编号，产品均质材料中，铅、六价铬和汞的最大浓度不超过0.1%，镉的最大浓度不超过0.01%（按重量计算），或符合指令2000/53/EC(ELV)附录中规定的豁免。关于欧盟REACH法规，TE目前提供的此产品编号的物品中高度关注物质（SVHC）的信息是基于欧洲化学品管理局（ECHA）最新发布的“物品中物质的要求指南”，链接如下：<https://echa.europa.eu/guidance-documents/guidance-on-reach>

配套部件



该系列中的其他产品 | [Multilock Connector System](#)



PCB 板端连接器及母端(152)



其他汽车连接器附件(12)



插入和拔出工具(6)



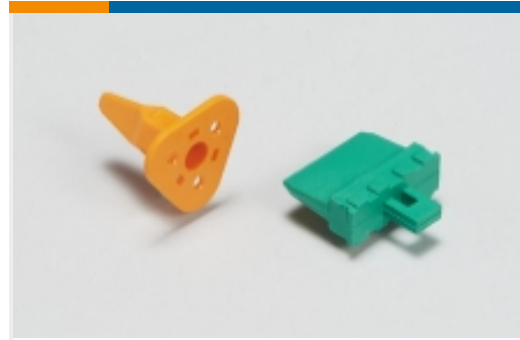
汽车端子(115)



汽车连接器护套(455)



汽车连接器盖帽(10)



汽车连接器锁和位置保证(3)

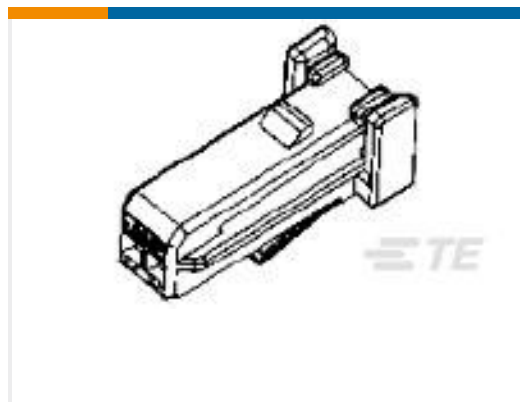


连接器密封件和盲堵(2)

客户还购买了



TE 产品编号1456987-5
2x4 Fem unsealed LP assy Key D



TE 产品编号1473143-1
025 PLUG HSG 2P



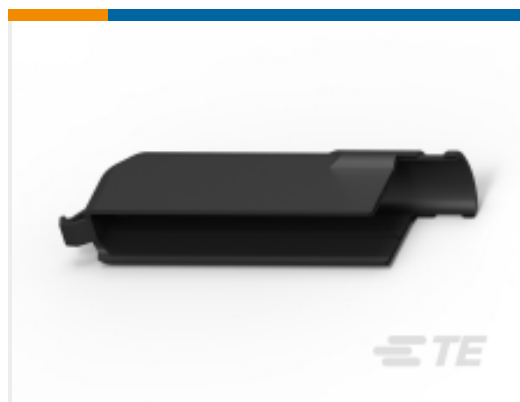
TE 产品编号5-963716-2
MQS0,63 Au tab LL unseal. 0,5-0,75



TE 产品编号9-965382-2
8POS MQS REC COD Z



TE 产品编号1376109-1
025 TAB CONT



TE 产品编号925380-1
TIMER CONN.HSG



TE 产品编号1-2103177-1
PLUG ASSY, KEY A, TA, HVA280-2PHI XE



TE 产品编号2-1718645-1
4POS, MCON 1.2 LL REC SEALED XE



TE 产品编号1924136-3
Carrier, 26P GenerationY, Hand Mate Conn



TE 产品编号2312120-1
20POS,NANOMQS,REC HSG ASSY, COD A

文档



产品图纸

[060/187 ABS 26P LEVER ASSY](#)

日语

[060/187 ABS 26P LEVER ASSY](#)

日语

CAD 文件

[下载查看](#)

[ENG_CVM_CVM_1612684-2_B.2d_dxf.zip](#)

英文版本

[3D PDF](#)

3D

[下载查看](#)

[ENG_CVM_CVM_1612684-2_B.3d_igs.zip](#)

英文版本

[下载查看](#)

[ENG_CVM_CVM_1612684-2_B.3d_stp.zip](#)

英文版本

下载CAD文件代表我接受和同意[使用条款](#)。

产品规格

[应用规格](#)

英文版本

[Crimping of 187 Series, Waterproof Contact](#)

英文版本

[Crimping of Sealed type .060 Receptacle Contact](#)

日语

[应用规格](#)

日语

使用说明书

[060/187 PLUG ASSY 47Pos.](#)

日语

[使用说明书 \(非美国\)](#)

日语

[060/187 PLUG ASSY 47Pos.](#)

日语

[使用说明书 \(非美国\)](#)

日语