

1612258-1 × 停产

TH/.025 Connector System

TE 内部编号 1612258-1

TE 内部产品描述 PLUG HOUSING ASSY 6POS 0.64 SE

TH/.025 连接器系统，壳体

[在 TE 官网查看>](#)



[所有 TH/.025 连接器系统，壳体 \(192\)](#)

产品合规性

[如需合规文档，请访问 TE 官网产品页面。>](#)

欧盟RoHS指令2011/65/EU	符合
欧盟ELV指令2000/53/EC	符合
中国电器电子产品有害物质限制使用管理办法（China RoHS 2，工业和信息化部携七部委2016年第32号令	没有超出阈值的受限材料
欧盟REACH法规(EC) No. 1907/2006	欧洲化学品管理局最新发布的SVHC候选清单: 2024年1月 (240) SVHC候选清单的声明更新至: 2021年1月 (211) 不含REACH SVHC
卤素含量	低卤素 - 每种均质材料的 Br、Cl、F、I < 900 ppm。也不含 BFR/CFR/PVC
焊接工艺能力	不适合采用焊接工艺

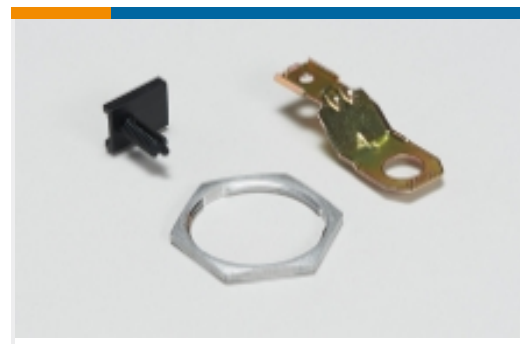
产品合规免责声明

此信息基于对供应商的合理调查以及TE对供应商提供的信息的现有认知。此信息可能发生变化。经TE确认符合欧盟RoHS的产品编号，产品均质材料中铅、六价铬、汞、PBB、PBDE、DEHP、BBP、DBP和DIBP的最大浓度不超过0.1%，镉的最大浓度不超过0.01%或符合指令2011/65/EU(RoHS2)及其修订指令规定的豁免。根据2011/65/EU指令要求电子电气产品需要进行CE标识。元器件产品通常无需进行CE标识。经TE确认符合欧盟ELV指令的产品编号，产品均质材料中，铅、六价铬和汞的最大浓度不超过0.1%，镉的最大浓度不超过0.01%（按重量计算），或符合指令2000/53/EC(ELV)附录中规定的豁免。关于欧盟REACH法规，TE目前提供的此产品编号的物品中高度关注物质（SVHC）的信息是基于欧洲化学品管理局（ECHA）最新发布的“物品中物质的要求指南”，链接如下：<https://echa.europa.eu/guidance-documents/guidance-on-reach>

[该系列中的其他产品](#) | [TH/.025 Connector System](#)



PCB 板端连接器及母端(8)



其他汽车连接器附件(1)



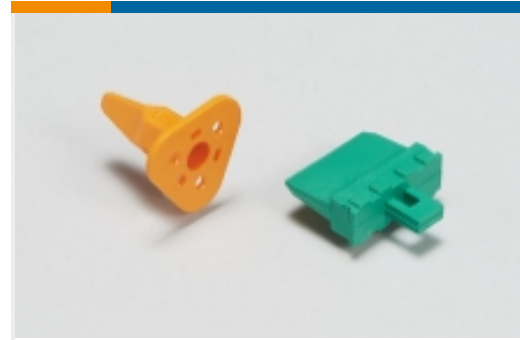
插入和拔出工具(4)



汽车端子(9)



汽车连接器护套(69)



汽车连接器锁和位置保证(1)

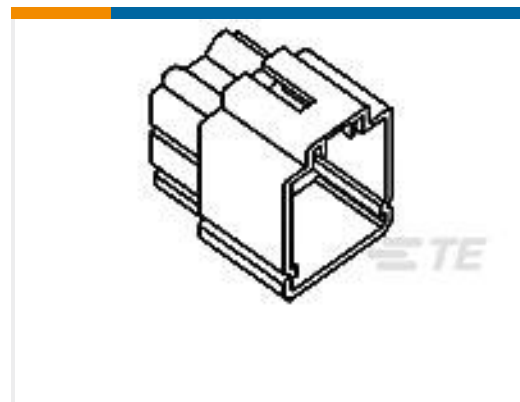


连接器密封件和盲堵(1)

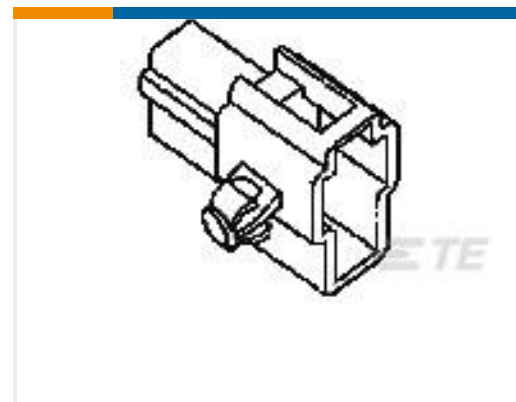
客户还购买了



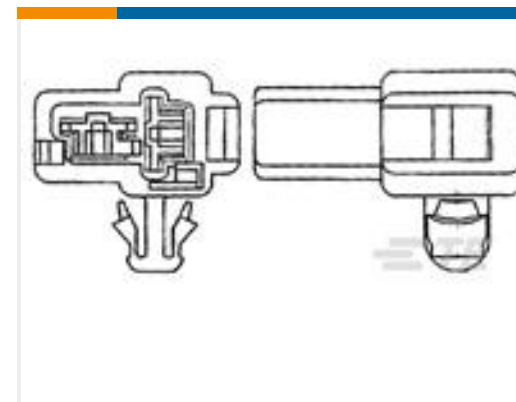
TE 产品编号1-1318382-9
025 16POS CAP ASSY H RND



TE 产品编号172227-1
FF 250 REC HSG 9P NYLON NAT



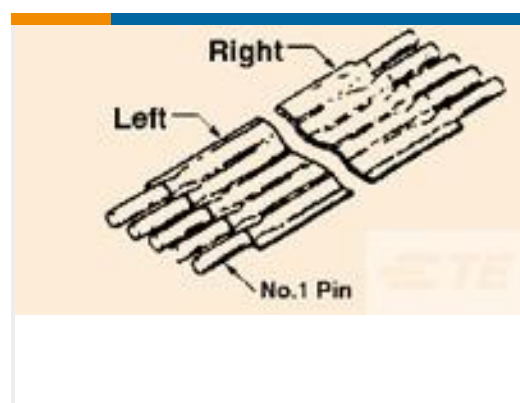
TE 产品编号172383-5
FF 250 REC HSG 2P NYLON BLUE P/M



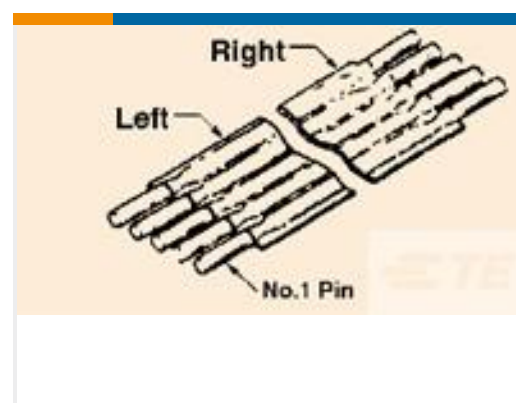
TE 产品编号176992-2
250 DBL LOCK CAP IKEI 2P BLACK



TE 产品编号1612802-1
TH/.025 连接器系统, 壳体



TE 产品编号8-1447177-4
FS2N50.8A4 (FSN-72A-4)



TE 产品编号9-1447177-1
FS2N50.8A7 FS JUMPER (FSN-72A-7)



TE 产品编号CP4914-000
ES2000-NO.2-B9-0-60MM-SH

文档

CAD 文件

下载查看

[ENG_CVM_CVM_1612258-1_B.2d_dxf.zip](#)

英文版本

3D PDF

3D

下载查看

[ENG_CVM_CVM_1612258-1_B.3d_igs.zip](#)



英文版本

下载查看

[ENG_CVM_CVM_1612258-1_B.3d_stp.zip](#)

英文版本

下载CAD文件代表我接受和同意[使用条款](#)。

数据表/目录页

[TH/.025 Connector Series](#)

英文版本

产品规格

[产品规格](#)

日语