

160831-4 ✓ 有效

Positive Lock | Positive Lock 250

TE 内部编号 160831-4

Quick Disconnects, Receptacle, 17 – 13 AWG Wire Size, 1.03 – 2.62

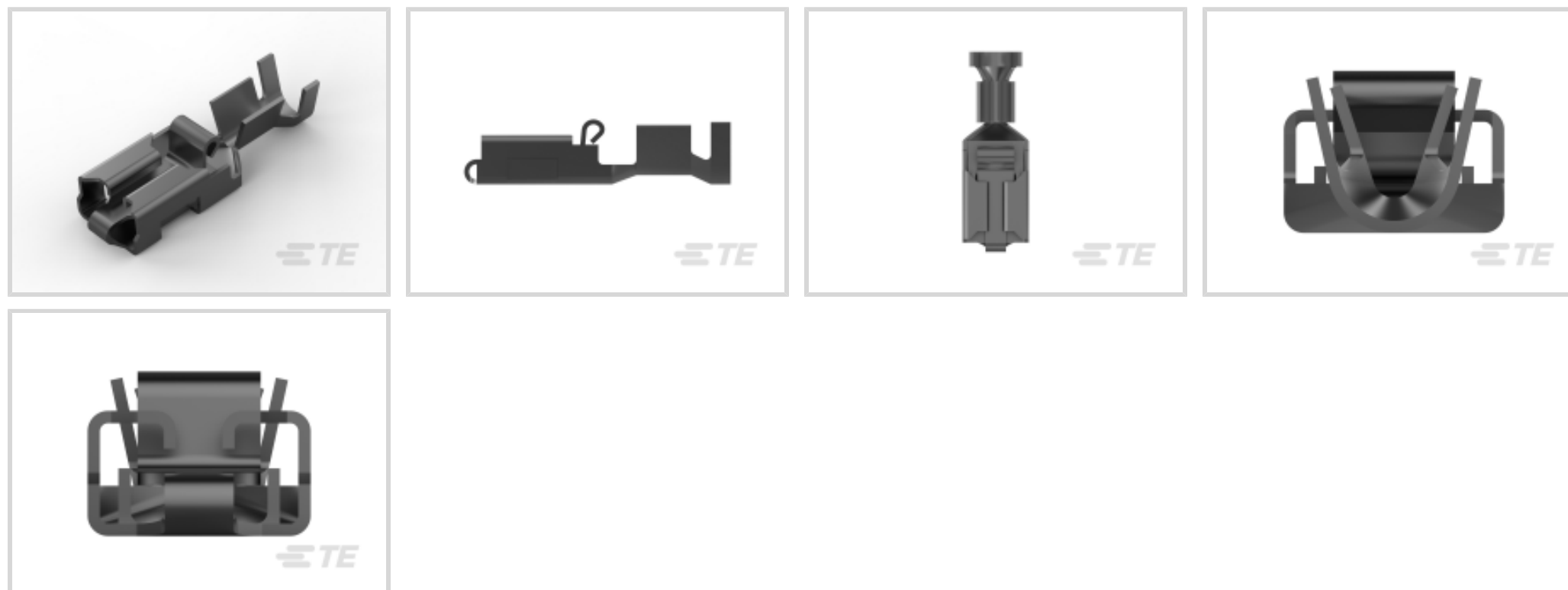
mm² Wire Size, Mating Tab Width 6.35 mm [.25 in], Straight,

Positive Lock 250

[在 TE 官网查看>](#)



端子和接头 > 快速断开



快速断开端子类型: 母端

线径: 1.03 – 2.62 mm²

对接公端宽度: 6.35 mm [.25 in]

对接公端厚度: .81 mm [.032 in]

产品特性

产品类型特性

插入力	低
-----	---

结构特性

连接容量	单
------	---

与线缆类型兼容	分离式导线
---------	-------

接触件特性

快速断开端子类型	母端
----------	----

对接公端宽度	6.35 mm [.25 in]
--------	------------------

对接公端厚度	.81 mm [.032 in]
--------	------------------

端子方向	直式
------	----

端子基材	磷青铜
------	-----

端子电镀材料	锡
--------	---

压接类型	F 型压接
------	-------

压线筒类型	Open
-------	------

端接特性



产品端接到

线缆

机械附件

抽出力

7 – 100 Newton

带导线绝缘

带有

接合固定类型

凹点

尺寸

端子材料厚度

.41 mm[.016 in]

产品长度

22.5 mm[.876 in]

兼容的绝缘直径范围

3.1 – 4.3 mm[.12 – .169 in]

线径

1.03 – 2.62 mm²

使用环境

绝缘选项

非绝缘

工作温度范围

-40 – 110 °C[-40 – 230 °F]

行业标准

与机构/标准产品兼容

UL

包装特性

封装数量

1500

封装方法

带/卷

产品合规性

如需合规文档，请访问 [TE 官网产品页面](#)。>

欧盟RoHS指令2011/65/EU

符合

欧盟ELV指令2000/53/EC

符合

中国电器电子产品有害物质限制使用管理办法（China RoHS 2，工业和信息化部携七部委2016年第32号令

没有超出阈值的受限材料

欧盟REACH法规(EC) No. 1907/2006

欧洲化学品管理局最新发布的SVHC候选清单: 2024年1月 (240)
SVHC候选清单的声明更新至: 2024年1月 (240)
不含REACH SVHC

卤素含量

低卤素 - 每种匀质材料的 Br、Cl、F、I < 900 ppm。也不含 BFR/CFR/PVC

焊接工艺能力

不适合采用焊接工艺

产品合规免责声明



此信息基于对供应商的合理调查以及TE对供应商提供的信息的现有认知。此信息可能发生变化。经TE确认符合欧盟RoHS的产品编号，产品均质材料中铅、六价铬、汞、PBB、PBDE、DEHP、BBP、DBP和DIBP的最大浓度不超过0.1%，镉的最大浓度不超过0.01%或符合指令2011/65/EU(RoHS2)及其修订指令规定的豁免。根据2011/65/EU指令要求电子电气产品需要进行CE标识。元器件产品通常无需进行CE标识。经TE确认符合欧盟ELV指令的产品编号，产品均质材料中，铅、六价铬和汞的最大浓度不超过0.1%，镉的最大浓度不超过0.01%（按重量计算），或符合指令2000/53/EC(ELV)附录中规定的豁免。关于欧盟REACH法规，TE目前提供的此产品编号的物品中高度关注物质(SVHC)的信息是基于欧洲化学品管理局(ECHA)最新发布的“物品中物质的要求指南”，链接如下：<https://echa.europa.eu/guidance-documents/guidance-on-reach>

配套部件



TE 产品编号 626580-2
PL 250 REC 1.0-2.5MM2 0.35X26.54
TPPHBZ



TE 产品编号 216331-2
.250 POS.LOCK L.I.F



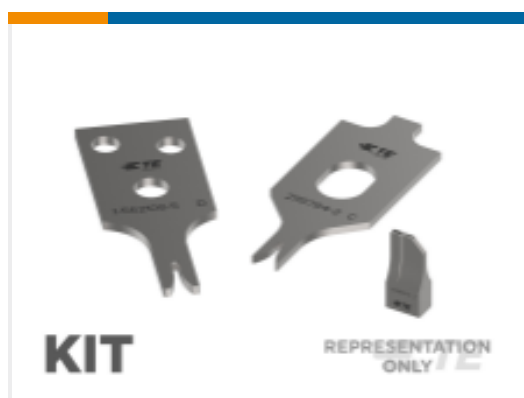
TE 产品编号 2266094-2
OCEAN_2.0_Applicator-S-120F155F-RSA



TE 产品编号 2305570-1
Strip Terminal Cutter-Side Feed-No
Crimp



TE 产品编号 7-2266094-2
OCEAN_2.0_Applicator-S-120F155F

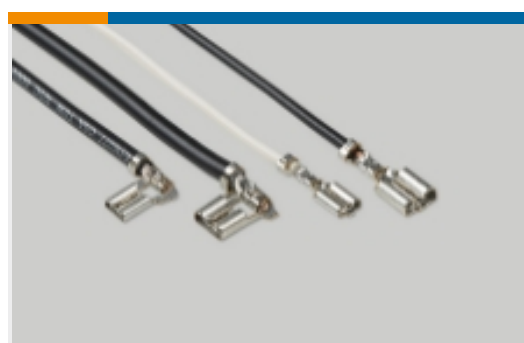


TE 产品编号 7-2266094-7
OCEAN_2.0_SPARE_PART_KIT-
120F155F

该系列中的其他产品 | Positive Lock 250



压接端子护套(193)



快速断开(186)



插入和拔出工具(3)



汽车端子(1)



绝缘防护罩和套管(4)

客户还购买了



文档

产品图纸

[PL REC 1.0-2.5 MM2 .0160 X 2.060 TPPHBZ](#)

英文版本

CAD 文件

下载查看

[ENG_CVM_CVM_160831-4_M.2d_dxf.zip](#)

英文版本

3D PDF

3D

下载查看

[ENG_CVM_CVM_160831-4_M.3d_igs.zip](#)

英文版本

下载查看

[ENG_CVM_CVM_160831-4_M.3d_stp.zip](#)

英文版本

下载CAD文件代表我接受和同意[使用条款](#)。

数据表/目录页

[1654742_HOUSEHOLD_APPLIANCES_RAST5](#)

英文版本

产品规格

[EB**General Application Specification for Open Barrel Terminals](#)

英文版本

应用规格

英文版本

160831-4

Quick Disconnects, Receptacle, 17 – 13 AWG Wire Size, 1.03 – 2.62 mm² Wire Size,
Mating Tab Width 6.35 mm [.25 in], Straight, Positive Lock 250

