

160773-7 ✓ 有效

Positive Lock | Positive Lock 250

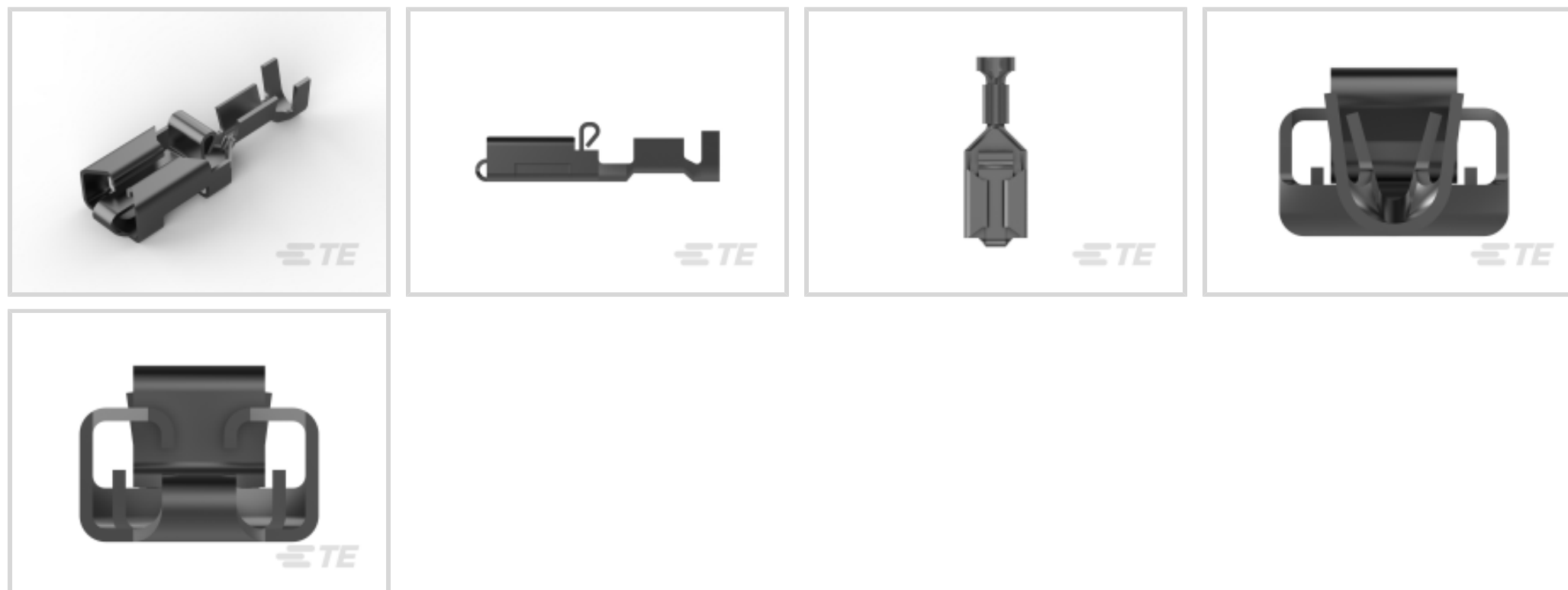
TE 内部编号 160773-7

Quick Disconnects, Receptacle, 20 – 15 AWG Wire Size, .51 – 1.65 mm² Wire Size, Mating Tab Width 6.35 mm [.25 in], Straight, Positive Lock 250

[在 TE 官网查看>](#)



端子和接头 > 快速断开



快速断开端子类型: 母端

线径: .51 – 1.65 mm²

对接公端宽度: 6.35 mm [.25 in]

对接公端厚度: .81 mm [.032 in]

产品特性

产品类型特性

插入力

低

结构特性

与线缆类型兼容

分离式导线

接触件特性

快速断开端子类型

母端

对接公端宽度

6.35 mm [.25 in]

对接公端厚度

.81 mm [.032 in]

端子方向

直式

端子基材

磷青铜

端子电镀材料

预镀锡

压接类型

F 型压接

压线筒类型

Open

端接特性

产品端接到

线缆



机械附件

抽出力	7 – 100 Newton
带导线绝缘	带有
接合固定类型	凹点

尺寸

端子材料厚度	.4 mm [.015 in]
产品长度	22.9 mm [.901 in]
兼容的绝缘直径范围	2.3 – 3.3 mm [.09 – .13 in]
线径	.51 – 1.65 mm ²

使用环境

绝缘选项	非绝缘
工作温度范围	-40 – 110 °C [-40 – 230 °F]

行业标准

与机构/标准产品兼容	UL
------------	----

包装特性

封装数量	500
封装方法	零散零件/箱

产品合规性

如需合规文档，请访问 [TE 官网产品页面](#)。>

欧盟RoHS指令2011/65/EU	符合
欧盟ELV指令2000/53/EC	符合
中国电器电子产品有害物质限制使用管理办法（China RoHS 2，工业和信息化部携七部委2016年第32号令	没有超出阈值的受限材料
欧盟REACH法规(EC) No. 1907/2006	欧洲化学品管理局最新发布的SVHC候选清单: 2024年1月（240） SVHC候选清单的声明更新至: 2024年1月（240） 不含REACH SVHC
卤素含量	低卤素 - 每种匀质材料的 Br、Cl、F、I < 900 ppm。也不含 BFR/CFR/PVC
焊接工艺能力	不适合采用焊接工艺

产品合规免责声明

此信息基于对供应商的合理调查以及TE对供应商提供的信息的现有认知。此信息可能发生变化。经TE确认符合欧盟RoHS的产品编号，产品均质材料中铅、六价铬、汞、PBB、PBDE、DEHP、BBP、DBP和DIBP的最大浓度不超过0.1%，镉的最大



浓度不超过 0.01%或符合指令2011/65/EU(RoHS2)及其修订指令规定的豁免。根据2011/65/EU 指令要求电子电气产品需要进行 CE 标识。元器件产品通常无需进行CE 标识。经 TE 确认符合欧盟 ELV 指令的产品编号，产品均质材料中，铅、六价铬和汞的最大浓度不超过0.1%，镉的最大浓度不超过 0.01%（按重量计算），或符合指令 2000/53/EC (ELV) 附录中规定的豁免。关于欧盟REACH法规，TE 目前提供的此产品编号的物品中高度关注物质（SVHC）的信息是基于欧洲化学品管理局（ECHA）最新发布的“物品中物质的要求指南”，链接如下：<https://echa.europa.eu/guidance-documents/guidance-on-reach>

配套部件



TE 产品编号 654174-1
POS.LOCK HANDTOOL



TE 产品编号 2390408-1
SDE F POWER LOCK 0.7-1.5 ASSY



TE 产品编号 2390408-2
SDE F POWER LOCK 0.7-1.5 DIE SET



TE 产品编号 2390409-1
SDE F POSITIVE LOCK 19-20 ASSY



TE 产品编号 2390409-2
SDE F POSITIVE LOCK 19-20 DIE SET



TE 产品编号 539671-2
MATRIZE SNAP-IN



TE 产品编号 927882-8
POS LOCK RECEPTACLE 6,3

该系列中的其他产品 | Positive Lock 250



压接端子护套(192)



快速断开(186)



插入和拔出工具(3)



汽车端子(1)



绝缘防护罩和套管(4)

客户还购买了



TE 产品编号281839-4
HOUSING HE13 HE14 COSI 2X4 P



TE 产品编号66505-4
HD 20 DF SOCKET PLTD



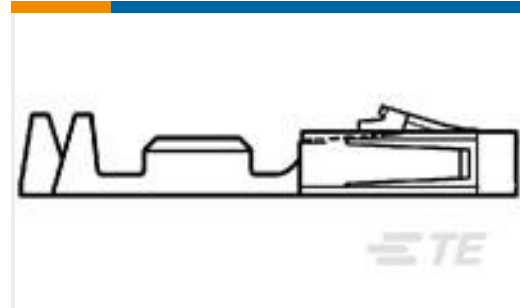
TE 产品编号965999-2
JPT A REC 2.8 Contact SRC Sn



TE 产品编号1-154719-0
PL 250 REC HSG 1P NYLON NAT



TE 产品编号828904-1
SINGLE WIRE SEAL FOR J.P.T.CON



TE 产品编号1-104481-3
SHORT POINT RECP CONT LP



TE 产品编号60-0001-011-000
CONTACT SOCKET 1 MM

文档

产品图纸

[PL LP REC 0.5-1.5 MM2 PTPPHBZ](#)

英文版本

CAD 文件

[3D PDF](#)

3D

下载查看

[ENG_CVM_CVM_160773-7_D.2d_dxf.zip](#)

英文版本

下载查看

[ENG_CVM_CVM_160773-7_D.3d_igs.zip](#)

英文版本

下载查看

[ENG_CVM_CVM_160773-7_D.3d_stp.zip](#)

英文版本

下载CAD文件代表我接受和同意 [使用条款](#)。

数据表/目录页

[1654742_HOUSEHOLD_APPLIANCES_RAST5](#)

英文版本

产品规格

[应用规格](#)

英文版本