

160759-1 ✓ 有效

Positive Lock | Mark I, Positive Lock 250

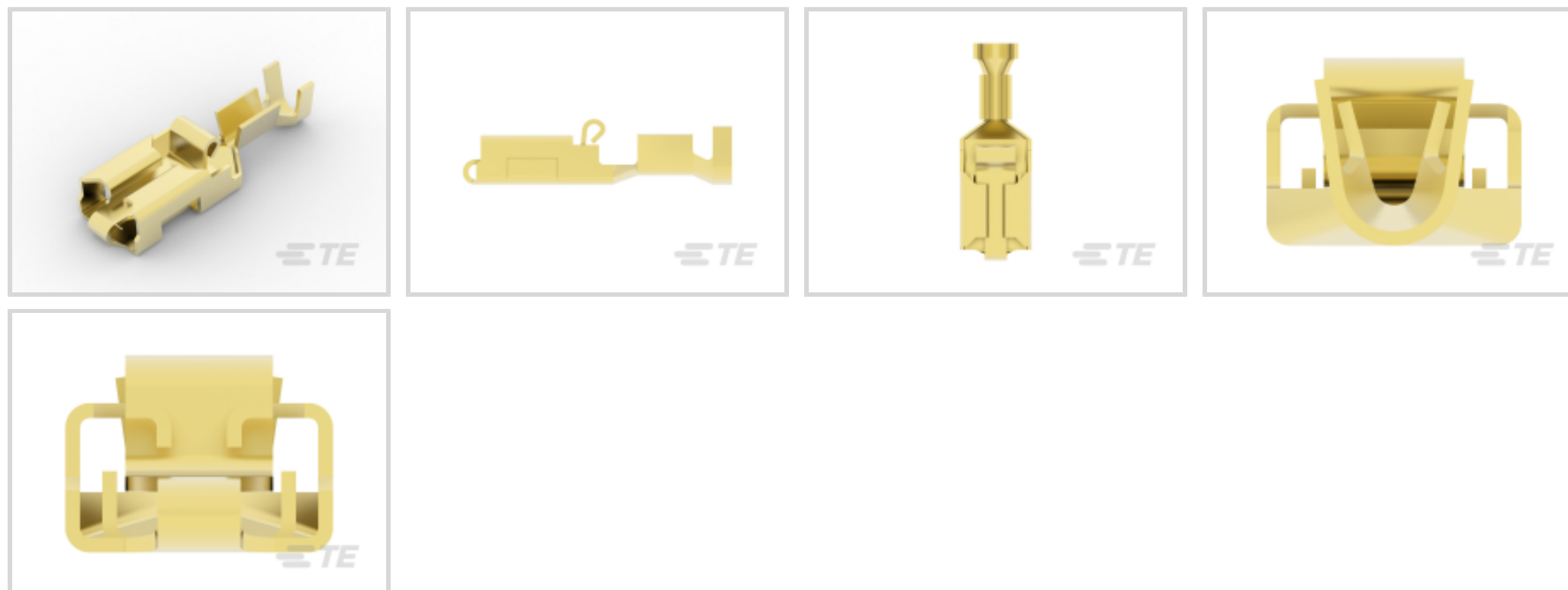
TE 内部编号 160759-1

Quick Disconnects, Receptacle, 20 – 15 AWG Wire Size, .51 – 1.65 mm² Wire Size, Mating Tab Width 6.35 mm [.25 in], Straight, Brass, Positive Lock 250

[在 TE 官网查看>](#)



端子和接头 > 快速断开



快速断开端子类型: 母端

线径: .51 – 1.65 mm²

对接公端宽度: 6.35 mm [.25 in]

对接公端厚度: .81 mm [.032 in]

产品特性

产品类型特性

插入力 低

结构特性

连接容量 单

与线缆类型兼容 分离式导线

接触件特性

快速断开端子类型 母端

对接公端宽度 6.35 mm [.25 in]

对接公端厚度 .81 mm [.032 in]

端子方向 直式

端子基材 黄铜

端子电镀材料 无镀层

压接类型 F 型压接

压线筒类型 Open

端接特性



产品端接到	线缆
-------	----

机械附件

抽出力	7 – 100 Newton
带导线绝缘	带有
接合固定类型	凹点

尺寸

端子材料厚度	.41 mm[.016 in]
产品长度	22.3 mm[.88 in]
兼容的绝缘直径范围	2.3 – 3.3 mm[.09 – .13 in]
线径	.51 – 1.65 mm ²

使用环境

绝缘选项	非绝缘
工作温度范围	-40 – 110 °C[-40 – 230 °F]

行业标准

与机构/标准产品兼容	UL
------------	----

包装特性

封装数量	5100
封装方法	带/卷

产品合规性

如需合规文档，请访问 [TE 官网产品页面](#)。>

欧盟RoHS指令2011/65/EU	符合
欧盟ELV指令2000/53/EC	符合
中国电器电子产品有害物质限制使用管理办法（China RoHS 2，工业和信息化部携七部委2016年第32号令	没有超出阈值的受限材料
欧盟REACH法规(EC) No. 1907/2006	欧洲化学品管理局最新发布的SVHC候选清单: 2024年1月 (240) SVHC候选清单的声明更新至: 2024年1月 (240) 不含REACH SVHC
卤素含量	低卤素 - 每种匀质材料的 Br、Cl、F、I < 900 ppm。也不含 BFR/CFR/PVC
焊接工艺能力	不适合采用焊接工艺

产品合规免责声明

此信息基于对供应商的合理调查以及TE对供应商提供的信息的现有认知。此信息可能发生变化。经TE确认符合欧盟RoHS的产品编号，产品均质材料中铅、六价铬、汞、PBB、PBDE、DEHP、BBP、DBP和DIBP的最大浓度不超过0.1%，镉的最大浓度不超过0.01%或符合指令2011/65/EU(RoHS2)及其修订指令规定的豁免。根据2011/65/EU指令要求电子电气产品需要进行CE标识。元器件产品通常无需进行CE标识。经TE确认符合欧盟ELV指令的产品编号，产品均质材料中，铅、六价铬和汞的最大浓度不超过0.1%，镉的最大浓度不超过0.01%（按重量计算），或符合指令2000/53/EC(ELV)附录中规定的豁免。关于欧盟REACH法规，TE目前提供的此产品编号的物品中高度关注物质（SVHC）的信息是基于欧洲化学品管理局（ECHA）最新发布的“物品中物质的要求指南”，链接如下：<https://echa.europa.eu/guidance-documents/guidance-on-reach>

配套部件



该系列中的其他产品 | Mark I





汽车端子(12)



汽车连接器护套(8)

该系列中的其他产品 | Positive Lock 250



压接端子护套(192)



快速断开(186)



插入和拔出工具(3)



汽车端子(1)

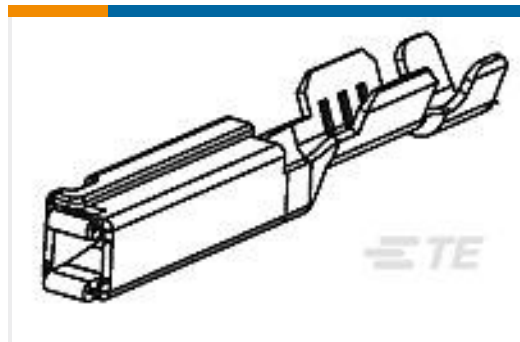


绝缘防护罩和套管(4)

客户还购买了



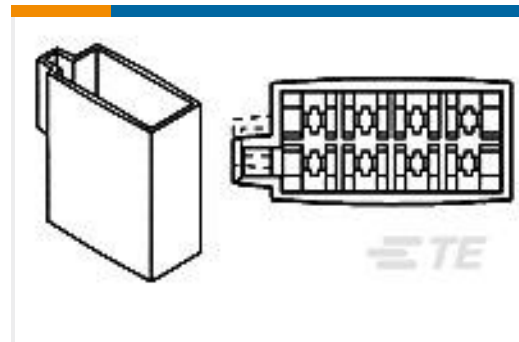
TE 产品编号963709-2
SPT REC 6.3 Contact SRC Sn



TE 产品编号1393366-1
V23540X7000Y 21=GET-FEM TERM S



TE 产品编号5052852012
RNF-100-3/64-2-STK



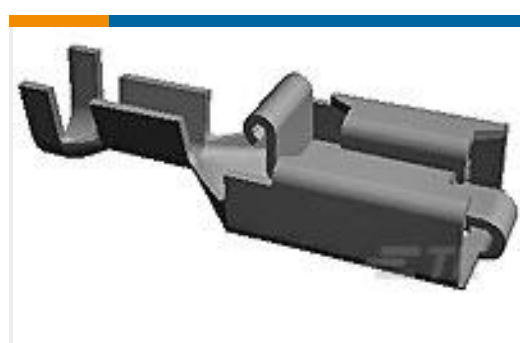
TE 产品编号106455-4
FF 110 PLUG HSG 8P.



TE 产品编号794192-1
08P MINI UMNL2 PLUG HSG UL94V0



TE 产品编号444308-2
FRAME FUSE RELAY BOX



TE 产品编号154717-1
PL 250 REC TERMINAL 13-11 AWG BR



TE 产品编号444312-1
HSG 12 POSN, FUSE CONTACT



文档

产品图纸

[PL 250 TERMINAL REC 0.5-1.5 MM2 BR](#)

英文版本

CAD 文件

[3D PDF](#)

3D

[下载查看](#)

[ENG_CVM_CVM_160759-1_AM.2d_dxf.zip](#)

英文版本

[下载查看](#)

[ENG_CVM_CVM_160759-1_AM.3d_igs.zip](#)

英文版本

[下载查看](#)

[ENG_CVM_CVM_160759-1_AM.3d_stp.zip](#)

英文版本

下载CAD文件代表我接受和同意[使用条款](#)。

数据表/目录页

[1654742_HOUSEHOLD_APPLIANCES_RAST5](#)

英文版本

产品规格

[AMP positive lock MKI rec. terminal with latching device](#)

[应用规格](#)

[EB**General Application Specification for Open Barrel Terminals](#)

英文版本

[应用规格](#)

英文版本