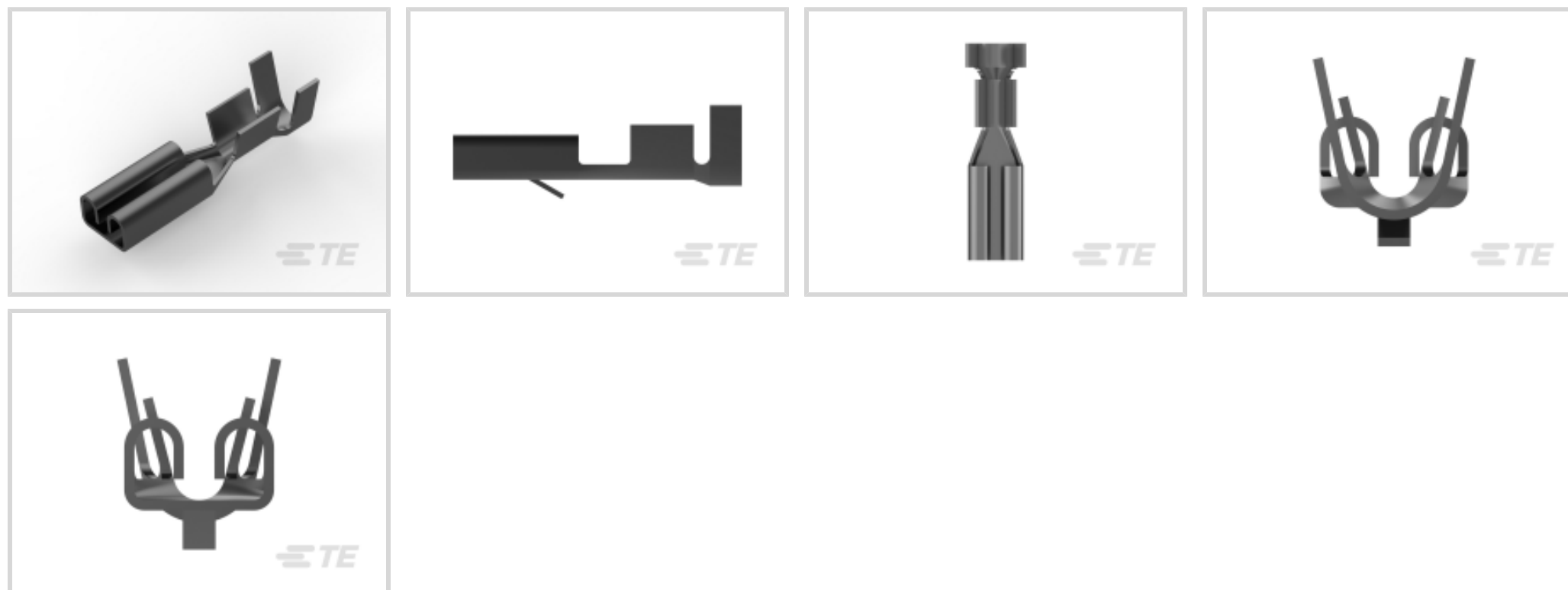




端子 and 接头 > 快速断开



快速断开端子类型: 母端

线径: .51 – 1.03 mm²

对接公端宽度: 2.8 mm [.11 in]

对接公端厚度: .51 mm [.02 in]

产品特性

产品类型特性

插入力	正常
-----	----

结构特性

连接容量	单
与线缆类型兼容	分离式导线

接触件特性

快速断开端子类型	母端
对接公端宽度	2.8 mm [.11 in]
对接公端厚度	.51 mm [.02 in]
端子方向	直式
端子基材	磷青铜
端子电镀材料	预镀锡
压接类型	F 型压接
压线筒类型	Open

端接特性



产品端接到	线缆
-------	----

机械附件

锁定枪高度	.95 mm
带导线绝缘	带有
接合固定类型	锁定枪

尺寸

端子材料厚度	.25 mm[.01 in]
产品长度	14 mm[.551 in]
兼容的绝缘直径范围	2.01 – 3 mm[.079 – .118 in]
线径	.51 – 1.03 mm ²

使用环境

绝缘选项	非绝缘
工作温度范围	-40 – 110 °C[-40 – 230 °F]

包装特性

封装数量	10000
封装方法	带/卷

产品合规性

如需合规文档，请访问 [TE 官网产品页面](#)。>

欧盟RoHS指令2011/65/EU	符合
欧盟ELV指令2000/53/EC	符合
中国电器电子产品有害物质限制使用管理办法（China RoHS 2，工业和信息化部携七部委2016年第32号令	没有超出阈值的受限材料
欧盟REACH法规(EC) No. 1907/2006	欧洲化学品管理局最新发布的SVHC候选清单: 2024年1月 (240) SVHC候选清单的声明更新至: 2024年1月 (240) 不含REACH SVHC
卤素含量	低卤素 - 每种均质材料的 Br、Cl、F、I < 900 ppm。也不含 BFR/CFR/PVC
焊接工艺能力	不适合采用焊接工艺

产品合规免责声明

此信息基于对供应商的合理调查以及TE对供应商提供的信息的现有认知。此信息可能发生变化。经TE确认符合欧盟RoHS的产品编号，产品均质材料中铅、六价铬、汞、PBB、PBDE、DEHP、BBP、DBP和DIBP的最大浓度不超过0.1%，镉的最大浓度不超过0.01%或符合指令2011/65/EU(RoHS2)及其修订指令规定的豁免。根据2011/65/EU指令要求电子电气产品需要进行CE标识。元器件产品通常无需进行CE标识。经TE确认符合欧盟ELV指令的产品编号，产品均质材料中，铅、六价铬

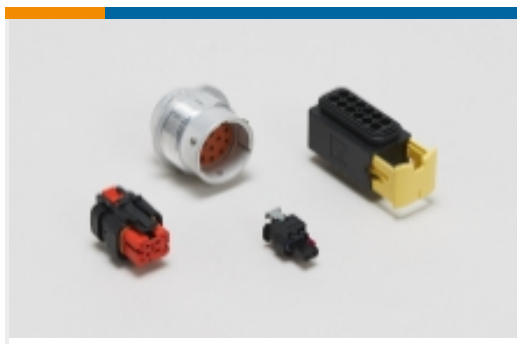
和汞的最大浓度不超过0.1%，镉的最大浓度不超过 0.01%（按重量计算），或符合指令 2000/53/EC (ELV) 附录中规定的豁免。关于欧盟REACH法规，TE 目前提供的此产品编号的物品中高度关注物质（SVHC）的信息是基于欧洲化学品管理局（ECHA）最新发布的“物品中物质的要求指南”，链接如下：<https://echa.europa.eu/guidance-documents/guidance-on-reach>

配套部件



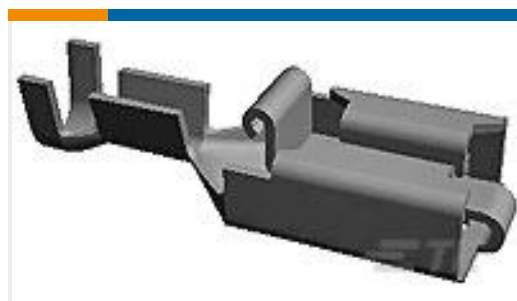
该系列中的其他产品 | FASTIN-FASTON 110





汽车连接器护套(6)

客户还购买了

TE 产品编号968393-1
Timer Connector HousingTE 产品编号927827-1
定时器，母端和公端TE 产品编号5-965908-1
MQS0,63 Sn tab LL EDS 0,5-0,75TE 产品编号1-1564013-1
8POS,MQS,HOUSING,CODATE 产品编号3-456403-4
CRIMPER, WIRE (.062F X .100TH)TE 产品编号927852-7
PL 250 REC TERMINAL 20-17 AWG
PTPPBTE 产品编号1SNA115280R2000
M2.5/6.4G.1

文档

产品图纸

[FF 110 REC 0.5-1.0MM2 PTPBR](#)

英文版本

CAD 文件

[3D PDF](#)

3D

[下载查看](#)

[ENG_CVM_CVM_160684-2_W.2d_dxf.zip](#)

英文版本

[下载查看](#)

[ENG_CVM_CVM_160684-2_W.3d_igs.zip](#)

英文版本

[下载查看](#)

[ENG_CVM_CVM_160684-2_W.3d_stp.zip](#)

英文版本

[3D PDF](#)



英文版本

下载查看

[ENG_CVM_160684-2_W.3d_igs.zip](#)

英文版本

下载查看

[ENG_CVM_160684-2_W.3d_stp.zip](#)

英文版本

下载查看

[ENG_CVM_160684-2_W.2d_dxf.zip](#)

英文版本

下载CAD文件代表我接受和同意 [使用条款](#)。

数据表/目录页

[1654742_HOUSEHOLD_APPLIANCES_RAST5](#)

英文版本

产品规格

应用规格

英文版本