

160646-4 ✓ 有效

TE 内部编号 160646-4

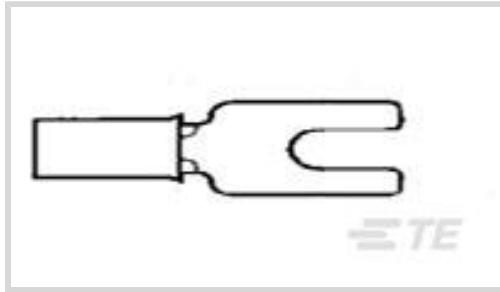
Spade Tongue Terminal, 26 – 20 AWG, 3.6 mm [.142 in] Stud

Diameter, Open Barrel, Straight, Silver, Uninsulated

[在 TE 官网查看>](#)



端子和接头 > 叉形端子



叉形端子类型: 叉形舌片端子

线径: 278 – 1110 CMA

螺钉直径: 3.6 mm [.142 in]

## 产品特性

### 产品类型特性

形状描述	SPADE-042
可密封	否
与分离式电线类型兼容	绞线
电线绝缘支持固定类型	绝缘支撑

### 主体特性

产品重量	.201 g
------	--------

### 接触件特性

叉形端子类型	叉形舌片端子
压线筒类型	Open
端子方向	直式
端子电镀材料	银

### 机械附件

带导线绝缘	带有
-------	----

### 尺寸

线径	278 – 1110 CMA
螺钉直径	3.6 mm [.142 in]
舌厚	.39 mm [.016 in]
产品长度	14.4 mm [.566 in]
压线筒内径	.69 mm, 1.52 mm [.027 in] [.06 in]
兼容的绝缘直径范围	1.19 – 1.8 mm [.047 – .071 in]

### 使用环境

绝缘选项	非绝缘
工作温度范围	-40 – 105 °C[-40 – 221 °F]

### 操作/应用

与电线基础材料兼容	铜
-----------	---

### 行业标准

符合政府资质的端子	否
-----------	---

### 包装特性

封装方法	Reel
------	------

## 产品合规性

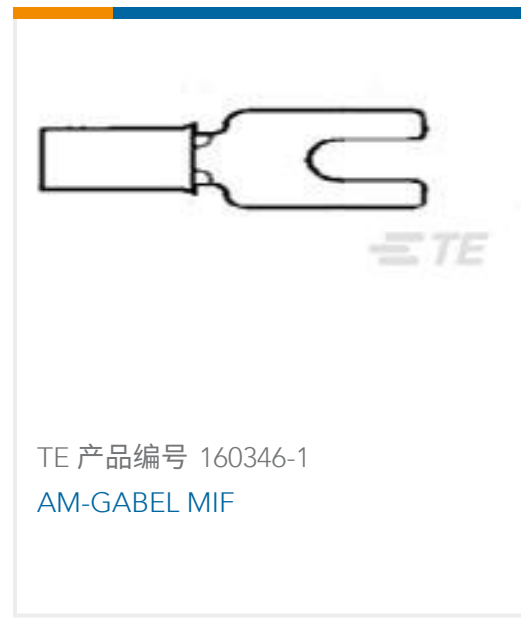
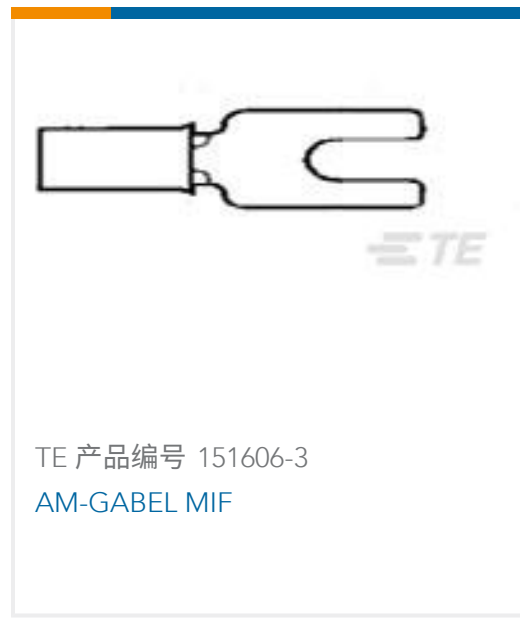
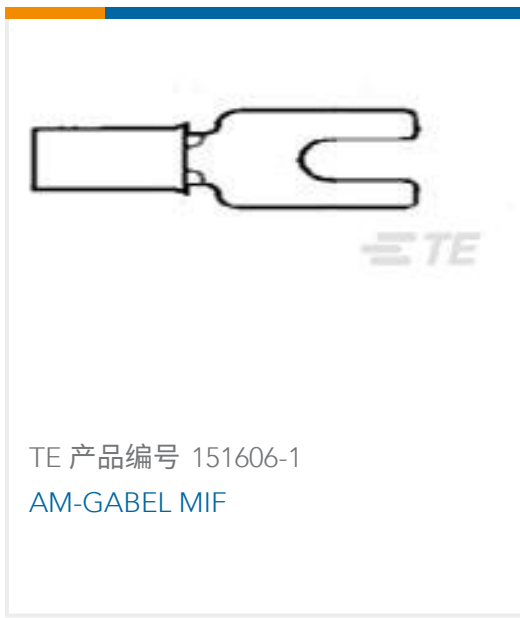
如需合规文档，请访问 [TE 官网产品页面](#)。>

欧盟RoHS指令2011/65/EU	符合
欧盟ELV指令2000/53/EC	符合
中国电器电子产品有害物质限制使用管理办法（China RoHS 2，工业和信息化部携七部委2016年第32号令	没有超出阈值的受限材料
欧盟REACH法规(EC) No. 1907/2006	欧洲化学品管理局最新发布的SVHC候选清单: 2024年1月（240） SVHC候选清单的声明更新至: 2024年1月（240） 不含REACH SVHC
卤素含量	低卤素 - 每种均质材料的 Br、Cl、F、I < 900 ppm。也不含 BFR/CFR/PVC
焊接工艺能力	尚未进行焊接工艺可能性审核

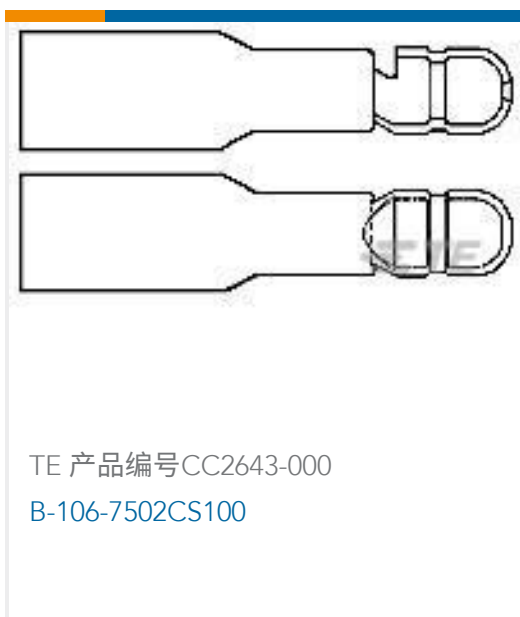
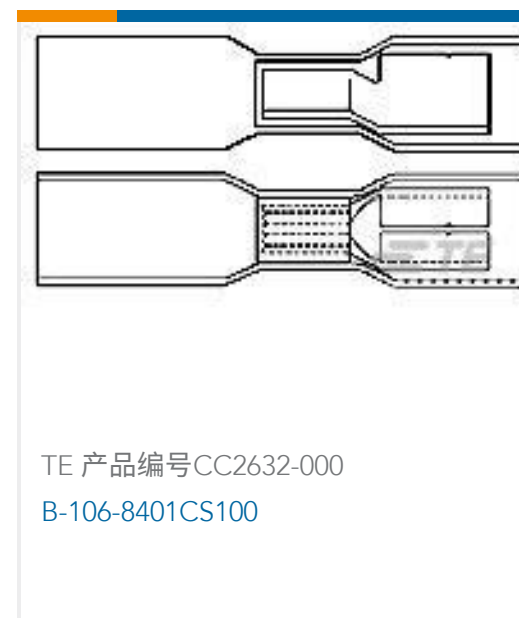
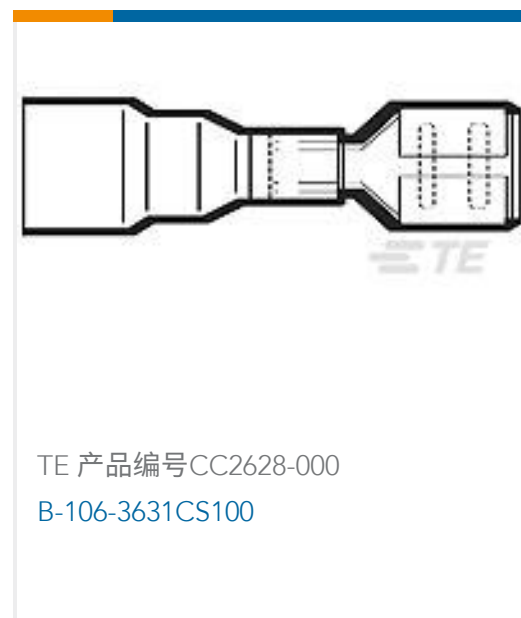
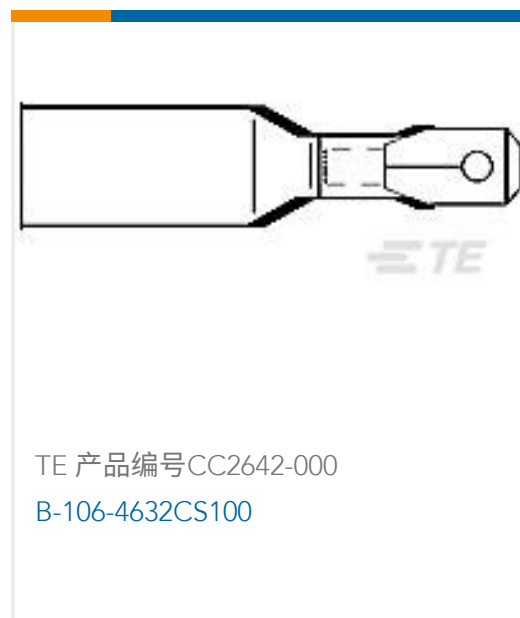
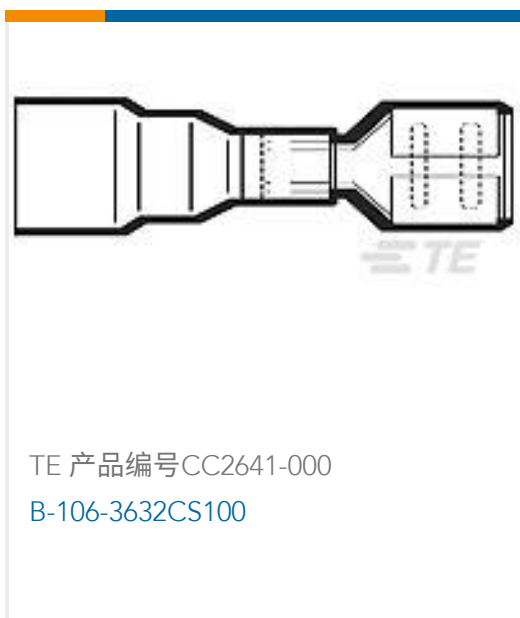
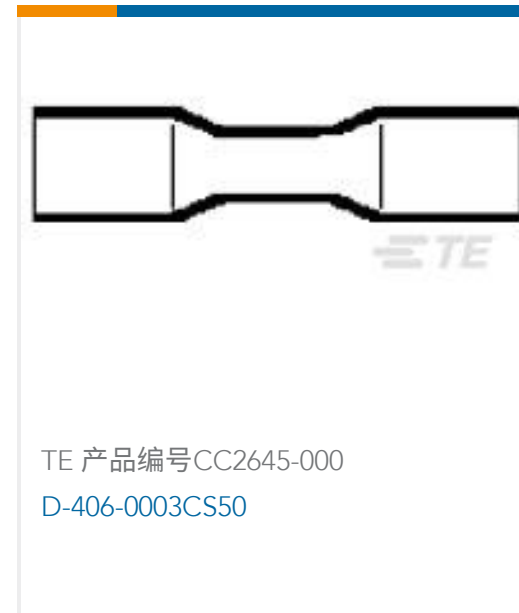
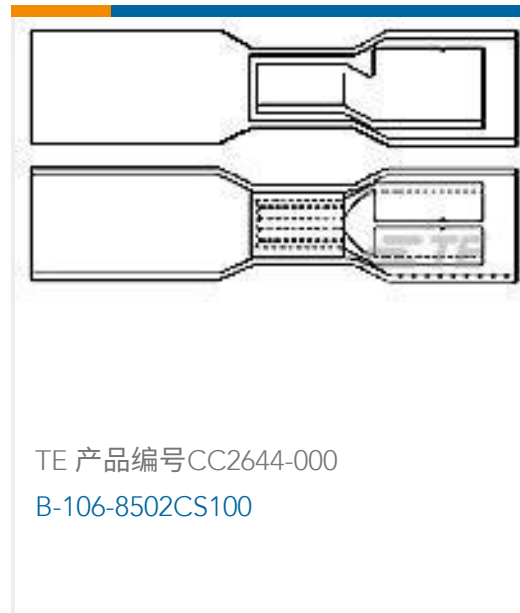
#### 产品合规免责声明

此信息基于对供应商的合理调查以及TE对供应商提供的信息的现有认知。此信息可能发生变化。经TE确认符合欧盟RoHS的产品编号，产品均质材料中铅、六价铬、汞、PBB、PBDE、DEHP、BBP、DBP和DIBP的最大浓度不超过0.1%，镉的最大浓度不超过0.01%或符合指令2011/65/EU(RoHS2)及其修订指令规定的豁免。根据2011/65/EU指令要求电子电气产品需要进行CE标识。元器件产品通常无需进行CE标识。经TE确认符合欧盟ELV指令的产品编号，产品均质材料中，铅、六价铬和汞的最大浓度不超过0.1%，镉的最大浓度不超过0.01%（按重量计算），或符合指令2000/53/EC(ELV)附录中规定的豁免。关于欧盟REACH法规，TE目前提供的此产品编号的物品中高度关注物质（SVHC）的信息是基于欧洲化学品管理局（ECHA）最新发布的“物品中物质的要求指南”，链接如下：<https://echa.europa.eu/guidance-documents/guidance-on-reach>

## 配套部件



### 客户还购买了



### 文档

[产品规格](#)

[产品规格](#)

[英文版本](#)

[产品规格](#)

[英文版本](#)