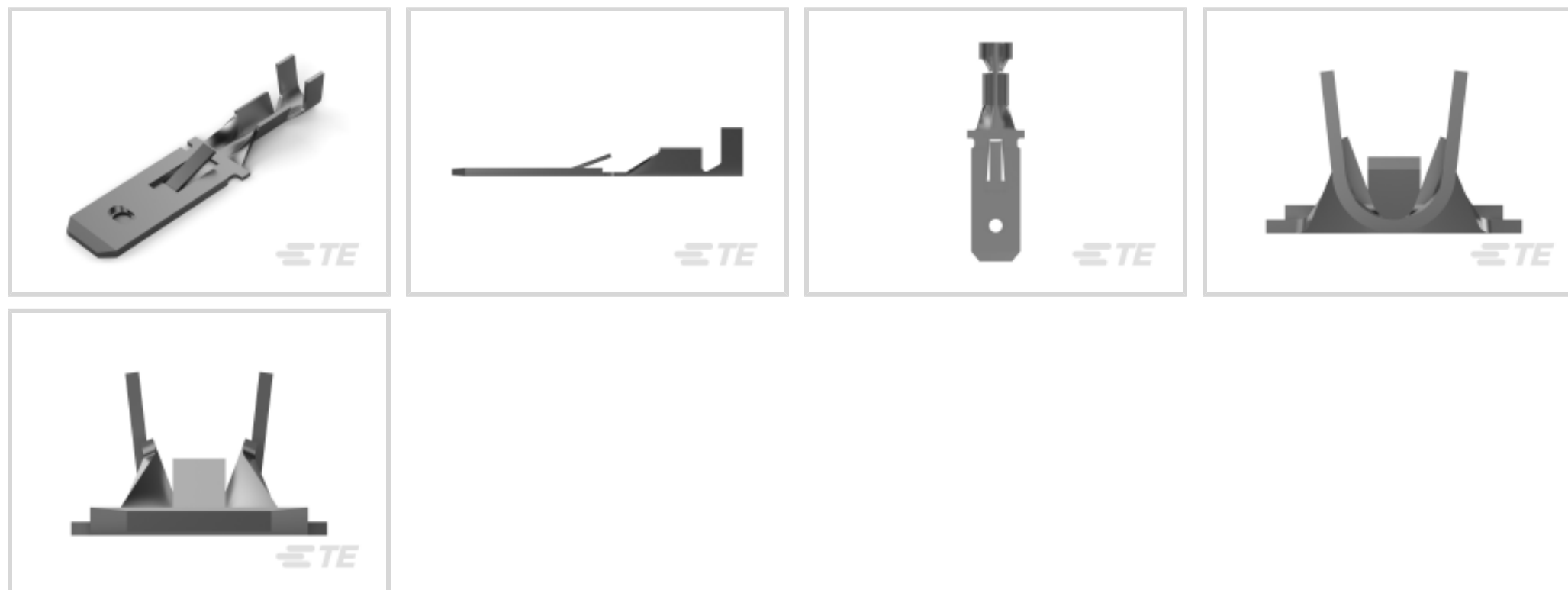




端子 and 接头 > 快速断开



快速断开端子类型: 公端

线径: .32 – .82 mm²

对接公端宽度: 6.35 mm [.25 in]

对接公端厚度: .81 mm [.032 in]

产品特性

产品类型特性

插入力	正常
-----	----

结构特性

连接容量	单
与线缆类型兼容	分离式导线

接触件特性

快速断开端子类型	公端
对接公端宽度	6.35 mm [.25 in]
对接公端厚度	.81 mm [.032 in]
端子方向	直式
端子基材	黄铜
端子电镀材料	锡
压接类型	F 型压接
压线筒类型	Open

端接特性



产品端接到	线缆
-------	----

机械附件

	.055 in
带导线绝缘	带有
接合固定类型	锁定枪

尺寸

端子材料厚度	.41 mm[.016 in]
产品长度	28 mm[1.1 in]
兼容的绝缘直径范围	2.2 – 3.3 mm[.087 – .125 in]
线径	.32 – .82 mm ²

使用环境

绝缘选项	非绝缘
工作温度范围	-40 – 110 °C[-40 – 230 °F]

包装特性

封装数量	4000
封装方法	带/卷

产品合规性

如需合规文档，请访问 [TE 官网产品页面](#)。>

欧盟RoHS指令2011/65/EU	符合
欧盟ELV指令2000/53/EC	符合
中国电器电子产品有害物质限制使用管理办法（China RoHS 2，工业和信息化部携七部委2016年第32号令	没有超出阈值的受限材料
欧盟REACH法规(EC) No. 1907/2006	欧洲化学品管理局最新发布的SVHC候选清单: 2024年1月（240） SVHC候选清单的声明更新至: 2024年1月（240） 不含REACH SVHC
卤素含量	低卤素 - 每种均质材料的 Br、Cl、F、I < 900 ppm。也不含 BFR/CFR/PVC
焊接工艺能力	不适合采用焊接工艺

产品合规免责声明

此信息基于对供应商的合理调查以及TE对供应商提供的信息的现有认知。此信息可能发生变化。经TE确认符合欧盟RoHS的产品编号，产品均质材料中铅、六价铬、汞、PBB、PBDE、DEHP、BBP、DBP和DIBP的最大浓度不超过0.1%，镉的最大浓度不超过0.01%或符合指令2011/65/EU(RoHS2)及其修订指令规定的豁免。根据2011/65/EU指令要求电子电气产品需要进行CE标识。元器件产品通常无需进行CE标识。经TE确认符合欧盟ELV指令的产品编号，产品均质材料中，铅、六价铬

和汞的最大浓度不超过0.1%，镉的最大浓度不超过 0.01%（按重量计算），或符合指令 2000/53/EC (ELV) 附录中规定的豁免。关于欧盟REACH法规，TE 目前提供的此产品编号的物品中高度关注物质（SVHC）的信息是基于欧洲化学品管理局（ECHA）最新发布的“物品中物质的要求指南”，链接如下：<https://echa.europa.eu/guidance-documents/guidance-on-reach>

配套部件



TE 产品编号 91514-1
CCII FASTON 250 REC 22-18 ASSY



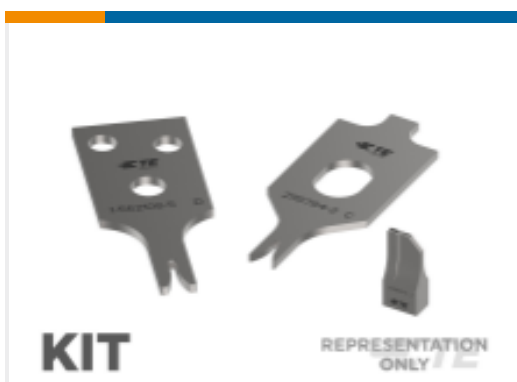
TE 产品编号 2150037-2
OCEAN_2.0_APPLICATOR-E-090F140F-REA



TE 产品编号 284672-1
FF 250 TAB PTBR



TE 产品编号 444153-4
.250 FASTIN-ON TAB



TE 产品编号 7-2150037-7
OCEAN_2.0_SPARE_PART_KIT-090F140F

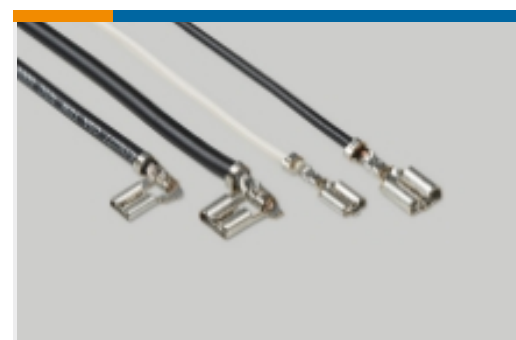
该系列中的其他产品 | FASTIN-FASTON 250



PCB 端子(2)



压接端子护套(211)

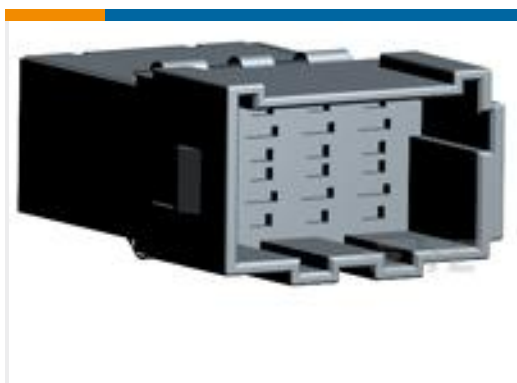


快速断开(254)



插入和拔出工具(2)

客户还购买了



TE 产品编号969191-1
FLA-STE-GEH2,8 8P



TE 产品编号2-968976-9
MCP2.8 BU-GEH 3P



TE 产品编号1379217-3
5POS MIXED MQS REC COD Z



TE 产品编号927827-2
SPT REC 6.3 Contact SRC Sn



文档

产品图纸

[FF 250 TAB 22-18AWG TPBR](#)

英文版本

CAD 文件

下载查看

[ENG_CVM_CVM_160645-2_K.2d_dxf.zip](#)

英文版本

3D PDF

3D

下载查看

[ENG_CVM_CVM_160645-2_K.3d_igs.zip](#)

英文版本

下载查看

[ENG_CVM_CVM_160645-2_K.3d_stp.zip](#)

英文版本

下载CAD文件代表我接受和同意 [使用条款](#)。

数据表/目录页

[1654742_HOUSEHOLD_APPLIANCES_RAST5](#)

英文版本

产品规格

应用规格

英文版本