

160533-2 ✓ 有效

FASTON | FASTON 110

TE 内部编号 160533-2

Quick Disconnects, Receptacle, 20 – 17 AWG Wire Size, .5 – 1 mm²

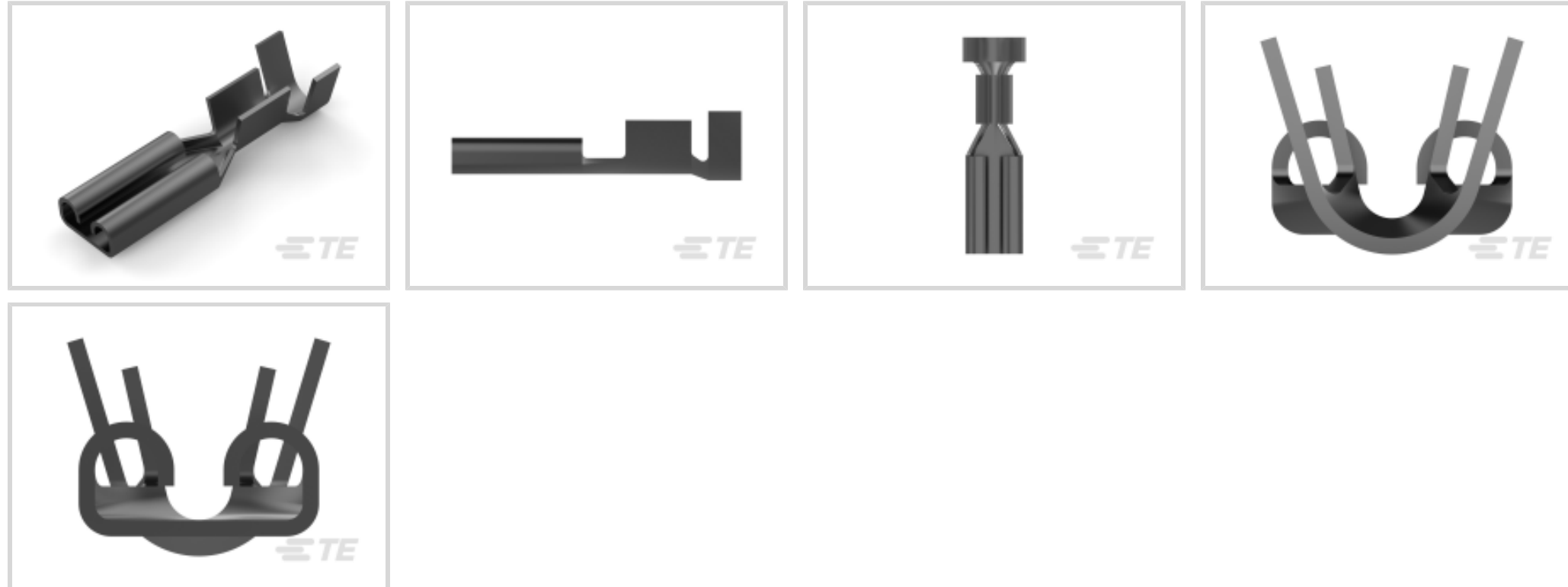
Wire Size, Mating Tab Width 2.8 mm [.11 in], Straight, Brass, Tin

Plating, FASTON 110

[在 TE 官网查看>](#)



端子和接头 > 快速断开



快速断开端子类型: 母端

线径: .5 – 1 mm²

对接公端宽度: 2.8 mm [.11 in]

对接公端厚度: .51 mm [.02 in]

产品特性

产品类型特性

插入力	正常
-----	----

结构特性

连接容量	单
与线缆类型兼容	分离式导线

电气特征

额定电压	250 V
------	-------

接触件特性

快速断开端子类型	母端
对接公端宽度	2.8 mm [.11 in]
对接公端厚度	.51 mm [.02 in]
端子方向	直式
端子基材	黄铜
端子电镀材料	锡
压接类型	F 型压接



压线筒类型	Open
-------	------

端接特性

产品端接到	线缆
-------	----

机械附件

带导线绝缘	带有
-------	----

接合固定类型	凹点
--------	----

尺寸

端子材料厚度	.25 mm[.01 in]
--------	----------------

产品长度	14 mm[.551 in]
------	----------------

兼容的绝缘直径范围	2.03 – 3 mm[.08 – .118 in]
-----------	----------------------------

线径	.5 – 1 mm ²
----	------------------------

使用环境

绝缘选项	非绝缘
------	-----

工作温度范围	-40 – 110 °C[-40 – 230 °F]
--------	----------------------------

行业标准

与机构/标准产品兼容	CSA, UL
------------	---------

UL 阻燃性等级	UL 94V-2
----------	----------

包装特性

封装数量	10000
------	-------

封装方法	带/卷
------	-----

产品合规性

如需合规文档，请访问 [TE 官网产品页面](#)。>

欧盟RoHS指令2011/65/EU	符合
--------------------	----

欧盟ELV指令2000/53/EC	符合
-------------------	----

中国电器电子产品有害物质限制使用管理办法（China RoHS 2，工业和信息化部携七部委2016年第32号令	没有超出阈值的受限材料
---	-------------

欧盟REACH法规(EC) No. 1907/2006	欧洲化学品管理局最新发布的SVHC候选清单: 2024年1月 (240) SVHC候选清单的声明更新至: 2024年1月 (240) 不含REACH SVHC
-----------------------------	---

卤素含量	低卤素 - 每种匀质材料的 Br、Cl、F、I < 900 ppm。也不含 BFR/CFR/PVC
------	---

焊接工艺能力

不适合采用焊接工艺

产品合规免责声明

此信息基于对供应商的合理调查以及TE对供应商提供的信息的现有认知。此信息可能发生变化。经TE确认符合欧盟RoHS的产品编号，产品均质材料中铅、六价铬、汞、PBB、PBDE、DEHP、BBP、DBP和DIBP的最大浓度不超过0.1%，镉的最大浓度不超过0.01%或符合指令2011/65/EU(RoHS2)及其修订指令规定的豁免。根据2011/65/EU指令要求电子电气产品需要进行CE标识。元器件产品通常无需进行CE标识。经TE确认符合欧盟ELV指令的产品编号，产品均质材料中，铅、六价铬和汞的最大浓度不超过0.1%，镉的最大浓度不超过0.01%（按重量计算），或符合指令2000/53/EC(ELV)附录中规定的豁免。关于欧盟REACH法规，TE目前提供的此产品编号的物品中高度关注物质（SVHC）的信息是基于欧洲化学品管理局（ECHA）最新发布的“物品中物质的要求指南”，链接如下：<https://echa.europa.eu/guidance-documents/guidance-on-reach>

配套部件



该系列中的其他产品 | FASTON 110



PCB 端子(22)



压接端子护套(13)

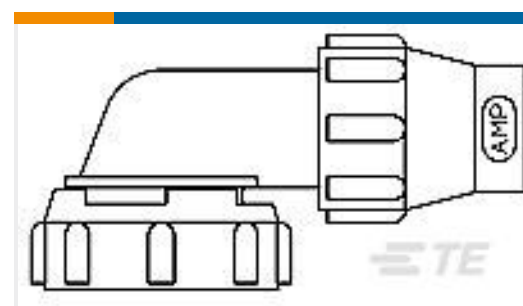
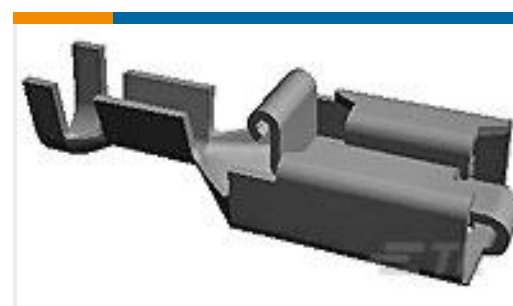
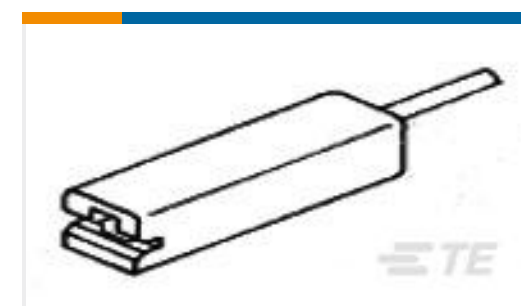
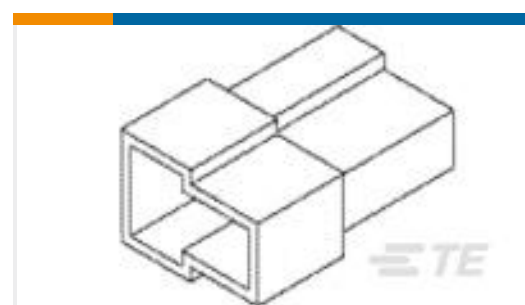
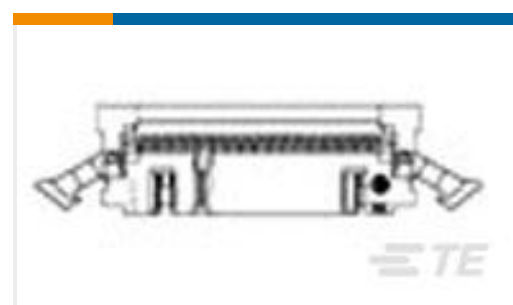


快速断开(169)



插入和拔出工具(1)

客户还购买了

TE 产品编号166051-1
24-20 AWG HD-20 SOCKETTE 产品编号213982-1
R/A STRN RELIEF KIT,SZ 13,CPCTE 产品编号927855-6
PL RECEPTACLE 1.0-2.5 MM2 PTP
CUSN 30TE 产品编号925387-1
110 FASTON HSG. REC. 1P CLEAR
CUSN 30TE 产品编号1-180908-0
FF 250 TAB HSG 2P NYLON NATTE 产品编号171706-1
FASTON 250 INS POD NYLON NATTE 产品编号1-111504-5
014 UNIV I/O 30DP NO EARS LTCHTE 产品编号1-2141857-1
AMP MCP 2.8, CONTACT

文档

产品图纸

110 FASTON,REC.,20-17 AWG,TPBR

英文版本

CAD 文件

3D PDF

3D

下载查看

[ENG_CVM_CVM_160533-2_AG.2d_dxf.zip](#)

英文版本

下载查看

[ENG_CVM_CVM_160533-2_AG.3d_igs.zip](#)

英文版本

下载查看

[ENG_CVM_CVM_160533-2_AG.3d_stp.zip](#)



英文版本

下载CAD文件代表我接受和同意[使用条款](#)。

数据表/目录页

[1654742_HOUSEHOLD_APPLIANCES_RAST5](#)

英文版本

产品规格

应用规格

英文版本

机构认证

UL 报告

英文版本