



连接器 > 连接器附件 > 连接器后盖



连接器后盖产品类型: **尾附件**

主体方向: **直式**

位数: **2**

与连接器形状兼容: **矩形**

## 产品特性

### 产品类型特性

连接器后盖产品类型

尾附件

### 结构特性

位数

2

### 壳体特性

主体方向

直式

与连接器形状兼容

矩形

## 产品合规性

[如需合规文档，请访问 TE 官网产品页面。>](#)

欧盟RoHS指令2011/65/EU

符合

欧盟ELV指令2000/53/EC

符合

中国电器电子产品有害物质限制使用管理办法（China RoHS 2，工业和信息化部携七部委2016年第32号令

没有超出阈值的受限材料

欧盟REACH法规(EC) No. 1907/2006

欧洲化学品管理局最新发布的SVHC候选清单: 2024年1月 (240)  
SVHC候选清单的声明更新至: 2024年1月 (240)  
不含REACH SVHC

卤素含量

低溴/氯 - 每种匀质材料的 Br 和 Cl < 900 ppm。也不含 BFR/CFR/PVC

焊接工艺能力

不适合采用焊接工艺

[产品合规免责声明](#)

此信息基于对供应商的合理调查以及TE对供应商提供的信息的现有认知。此信息可能发生变化。经TE确认符合欧盟RoHS的产品编号，产品均质材料中铅、六价铬、汞、PBB、PBDE、DEHP、BBP、DBP和DIBP的最大浓度不超过0.1%，镉的最大浓度不超过0.01%或符合指令2011/65/EU(RoHS2)及其修订指令规定的豁免。根据2011/65/EU指令要求电子电气产品需要进行CE标识。元器件产品通常无需进行CE标识。经TE确认符合欧盟ELV指令的产品编号，产品均质材料中，铅、六价铬和汞的最大浓度不超过0.1%，镉的最大浓度不超过0.01%（按重量计算），或符合指令2000/53/EC(ELV)附录中规定的豁免。关于欧盟REACH法规，TE目前提供的此产品编号的物品中高度关注物质(SVHC)的信息是基于欧洲化学品管理局(ECHA)最新发布的“物品中物质的要求指南”，链接如下：<https://echa.europa.eu/guidance-documents/guidance-on-reach>

## 该系列中的其他产品 | AMP Quadrax



射频端子(16)



机架和配线架连接器(33)

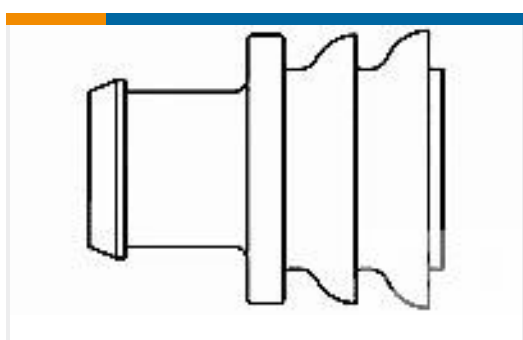


连接器后盖(2)



连接器盖帽(1)

## 客户还购买了

TE 产品编号DT04-2P  
REC, 2P, GRY, NTE 产品编号DT06-2S  
PLG, 2P, GRY, NTE 产品编号W2S  
Wedgelocks: DEUTSCH DTTE 产品编号0460-202-16141  
DEUTSCH Solid ContactsTE 产品编号282104-1  
AMP SUPERSEAL 1.5MM, 连接器壳体TE 产品编号114017-ZZ  
SEALING PLUG, SIZE 12/16, WHTTE 产品编号281934-2  
SINGLE WIRE SEAL

## 文档

### 产品图纸

KIT, BACKSHELL, 2 POS, RCPT

英文版本

### CAD 文件

3D PDF

3D

下载查看



[ENG\\_CVM\\_CVM\\_1604905-1\\_A.2d\\_dxf.zip](#)

英文版本

**下载查看**

[ENG\\_CVM\\_CVM\\_1604905-1\\_A.3d\\_igs.zip](#)

英文版本

**下载查看**

[ENG\\_CVM\\_CVM\\_1604905-1\\_A.3d\\_stp.zip](#)

英文版本

下载CAD文件代表我接受和同意[使用条款](#)。

---

### 数据表/目录页

[Quadrax Contacts, Connectors and Cables Brochure](#)

英文版本

---

### 产品规格

[应用规格](#)

英文版本