



端子 and 接头 > 快速断开



快速断开端子类型: 公端

线径: .82 – 2.08 mm²

对接公端宽度: 6.35 mm [.25 in]

对接公端厚度: .81 mm [.032 in]

产品特性

产品类型特性

插入力	正常
-----	----

结构特性

连接容量	单
与线缆类型兼容	分离式导线

接触件特性

快速断开端子类型	公端
对接公端宽度	6.35 mm [.25 in]
对接公端厚度	.81 mm [.032 in]
端子方向	直式
端子基材	磷青铜
端子电镀材料	银
压接类型	F 型压接
压线筒类型	Open

端接特性



产品端接到	线缆
-------	----

机械附件

锁定枪高度	1.4 mm[.055 in]
带导线绝缘	带有
接合固定类型	锁定枪

尺寸

端子材料厚度	.41 mm[.016 in]
产品长度	28.1 mm[1.149 in]
兼容的绝缘直径范围	3.1 – 4.1 mm[.12 – .16 in]
线径	.82 – 2.08 mm ²

使用环境

绝缘选项	非绝缘
工作温度范围	-40 – 130 °C[-40 – 266 °F]

包装特性

封装数量	500
封装方法	零散零件/箱

其他

线路	FASTON .250
----	-------------

产品合规性

如需合规文档，请访问 [TE 官网产品页面](#)。>

欧盟RoHS指令2011/65/EU	符合
欧盟ELV指令2000/53/EC	符合
中国电器电子产品有害物质限制使用管理办法（China RoHS 2，工业和信息化部携七部委2016年第32号令	没有超出阈值的受限材料
欧盟REACH法规(EC) No. 1907/2006	欧洲化学品管理局最新发布的SVHC候选清单: 2024年1月（240） SVHC候选清单的声明更新至: 2024年1月（240） 不含REACH SVHC
卤素含量	低卤素 - 每种匀质材料的 Br、Cl、F、I < 900 ppm。也不含 BFR/CFR/PVC
焊接工艺能力	不适合采用焊接工艺

产品合规免责声明



此信息基于对供应商的合理调查以及TE对供应商提供的信息的现有认知。此信息可能发生变化。经TE确认符合欧盟RoHS的产品编号，产品均质材料中铅、六价铬、汞、PBB、PBDE、DEHP、BBP、DBP和DIBP的最大浓度不超过0.1%，镉的最大浓度不超过0.01%或符合指令2011/65/EU(RoHS2)及其修订指令规定的豁免。根据2011/65/EU指令要求电子电气产品需要进行CE标识。元器件产品通常无需进行CE标识。经TE确认符合欧盟ELV指令的产品编号，产品均质材料中，铅、六价铬和汞的最大浓度不超过0.1%，镉的最大浓度不超过0.01%（按重量计算），或符合指令2000/53/EC(ELV)附录中规定的豁免。关于欧盟REACH法规，TE目前提供的此产品编号的物品中高度关注物质（SVHC）的信息是基于欧洲化学品管理局（ECHA）最新发布的“物品中物质的要求指南”，链接如下：<https://echa.europa.eu/guidance-documents/guidance-on-reach>

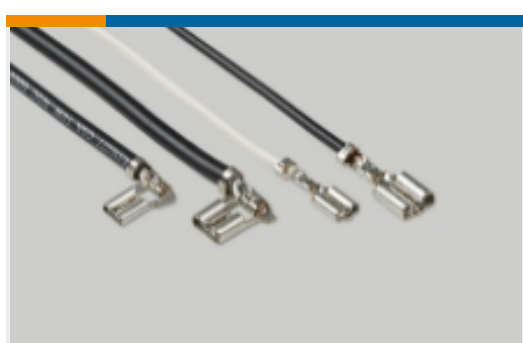
该系列中的其他产品 | FASTIN-FASTON 250



PCB 端子(2)



压接端子护套(211)

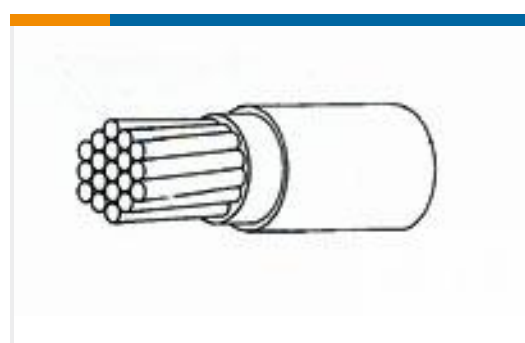


快速断开(254)

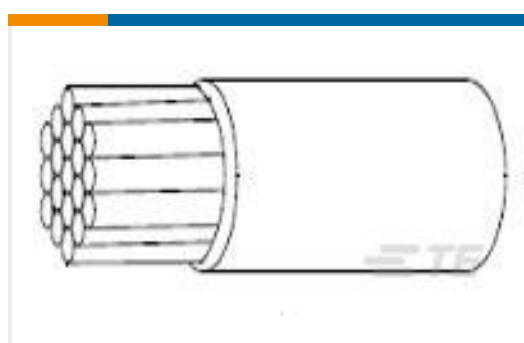


插入和拔出工具(2)

客户还购买了



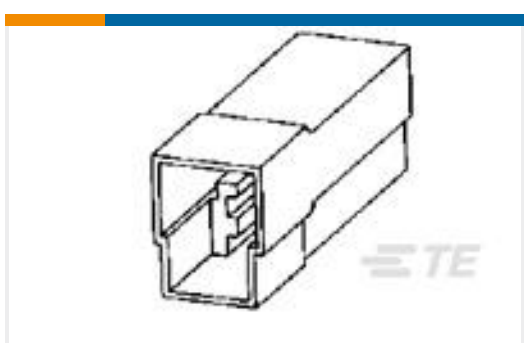
TE 产品编号218026-005
55A0811-18-9



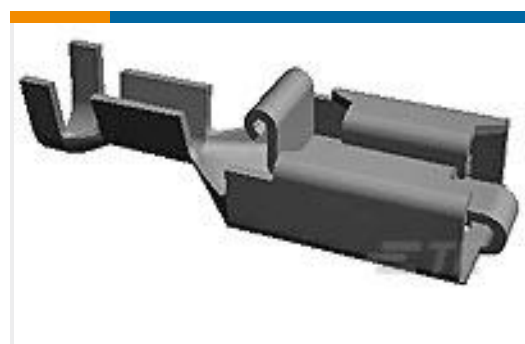
TE 产品编号216016-004
55A0111-16-9



TE 产品编号925603-2
FF 250 REC 0.5-1.5MM2 TPPB LP



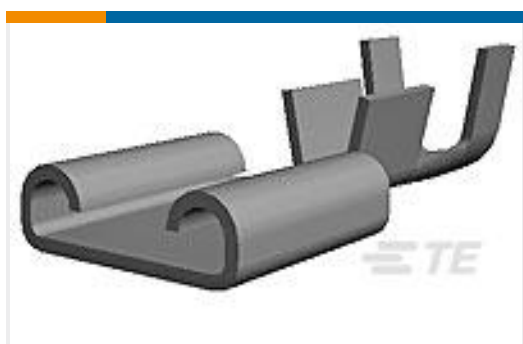
TE 产品编号926097-1
FF 250 TAB HSG 3P NYLON NAT



TE 产品编号737015-3
PL TERMINAL RECEPTACLE 4-6 MM2
PTPBR



TE 产品编号926887-3
UNIV.M-N-L.PIN



TE 产品编号6-160432-0
250 FASTON REC 20-16 AWG TPBZ



TE 产品编号185402-2
MODULAR RELAY HOLDER



TE 产品编号2-967624-6
JUN-POW-TIM GEH 18P

文档



产品图纸

[FF 250 TAB 18-14AWG PB SILVER PL LP](#)

英文版本

CAD 文件

下载查看

[ENG_CVM_CVM_160451-3_D.2d_dxf.zip](#)

英文版本

3D PDF

3D

下载查看

[ENG_CVM_CVM_160451-3_D.3d_igs.zip](#)

英文版本

下载查看

[ENG_CVM_CVM_160451-3_D.3d_stp.zip](#)

英文版本

下载CAD文件代表我接受和同意 [使用条款](#)。

产品规格

[FASTIN-FASTON CONN. .110 INCH, .187 INCH, .250 INCH, .375 INCH SRS.](#)

英文版本

产品规格

英文版本