



端子 and 接头 > 快速断开



快速断开端子类型: 母端

线径: .05 – .15 mm²

对接公端宽度: 2.8 mm [.11 in]

对接公端厚度: .8 mm [.031 in]

产品特性

产品类型特性

插入力

正常

结构特性

连接容量

单

与线缆类型兼容

分离式导线

接触件特性

快速断开端子类型

母端

对接公端宽度

2.8 mm [.11 in]

对接公端厚度

.8 mm [.031 in]

端子方向

直式

端子基材

黄铜

端子电镀材料

锡

压接类型

F 型压接

压线筒类型

Open

端接特性

产品端接到

线缆

机械附件

带导线绝缘	带有
-------	----

接合固定类型	锁定枪
--------	-----

尺寸

端子材料厚度	.25 mm[.01 in]
--------	----------------

产品长度	14.99 mm[.59 in]
------	------------------

兼容的绝缘直径范围	.8 – 1.3 mm[.031 – .051 in]
-----------	-----------------------------

线径	.05 – .15 mm ²
----	---------------------------

使用环境

绝缘选项	非绝缘
------	-----

工作温度范围	-40 – 110 °C[-40 – 230 °F]
--------	----------------------------

包装特性

封装数量	500
------	-----

封装方法	零散零件/箱
------	--------

产品合规性

如需合规文档，请访问 [TE 官网产品页面](#)。>

欧盟RoHS指令2011/65/EU	符合
--------------------	----

欧盟ELV指令2000/53/EC	符合
-------------------	----

中国电器电子产品有害物质限制使用管理办法（China RoHS 2，工业和信息化部携七部委2016年第32号令	没有超出阈值的受限材料
---	-------------

欧盟REACH法规(EC) No. 1907/2006	欧洲化学品管理局最新发布的SVHC候选清单: 2024年1月 (240) SVHC候选清单的声明更新至: 2024年1月 (240) 不含REACH SVHC
-----------------------------	---

卤素含量	低卤素 - 每种均质材料的 Br、Cl、F、I < 900 ppm。也不含 BFR/CFR/PVC
------	---

焊接工艺能力	不适合采用焊接工艺
--------	-----------

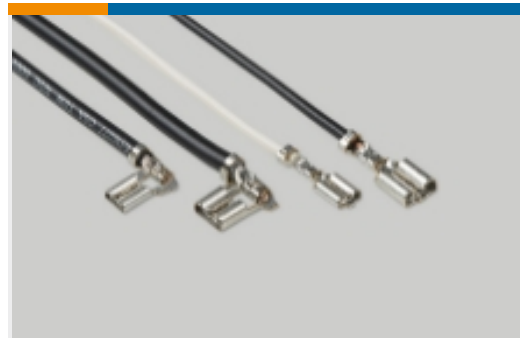
产品合规免责声明

此信息基于对供应商的合理调查以及TE对供应商提供的信息的现有认知。此信息可能发生变化。经TE确认符合欧盟RoHS的产品编号，产品均质材料中铅、六价铬、汞、PBB、PBDE、DEHP、BBP、DBP和DIBP的最大浓度不超过0.1%，镉的最大浓度不超过0.01%或符合指令2011/65/EU(RoHS2)及其修订指令规定的豁免。根据2011/65/EU指令要求电子电气产品需要进行CE标识。元器件产品通常无需进行CE标识。经TE确认符合欧盟ELV指令的产品编号，产品均质材料中，铅、六价铬和汞的最大浓度不超过0.1%，镉的最大浓度不超过0.01%（按重量计算），或符合指令2000/53/EC(ELV)附录中规定的豁免。关于欧盟REACH法规，TE目前提供的此产品编号的物品中高度关注物质(SVHC)的信息是基于欧洲化学品管理局(ECHA)最新发布的“物品中物质的要求指南”，链接如下：<https://echa.europa.eu/guidance-documents/guidance-on-reach>

该系列中的其他产品 | FASTIN-FASTON 110



压接端子护套(34)



快速断开(83)



插入和拔出工具(3)

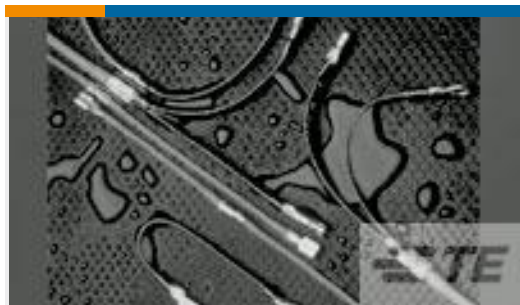


汽车端子(5)

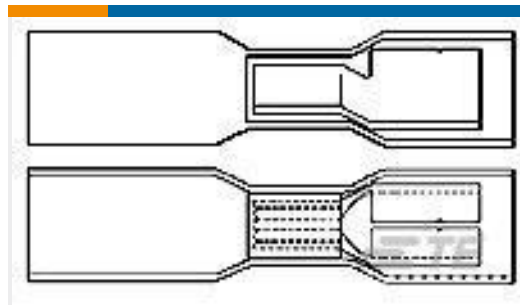


汽车连接器护套(6)

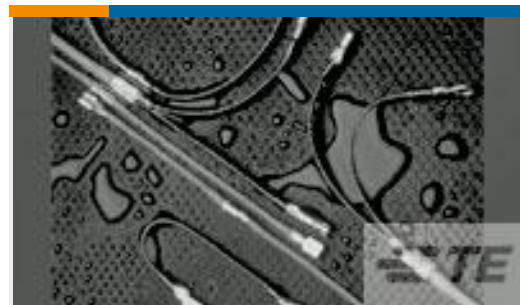
客户还购买了



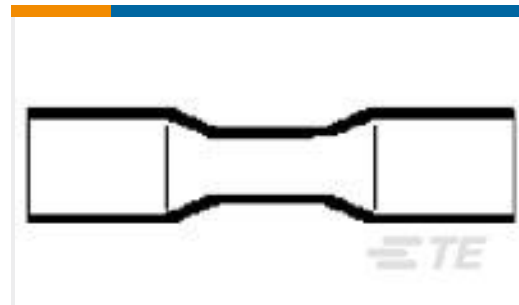
TE 产品编号CC2649-000
B-106-1803CS50



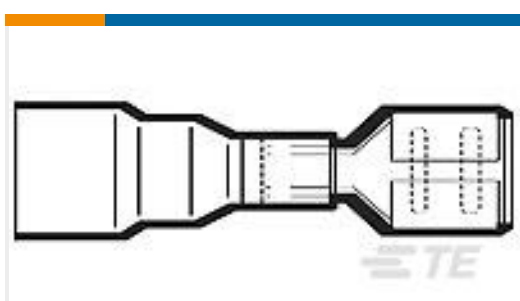
TE 产品编号CC2644-000
B-106-8502CS100



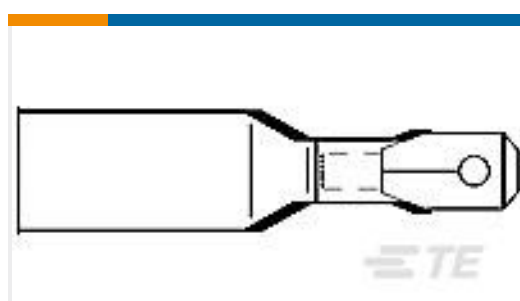
TE 产品编号CC2621-000
B-106-1501CS100



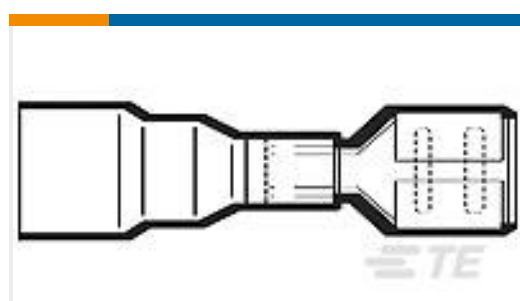
TE 产品编号CC2645-000
D-406-0003CS50



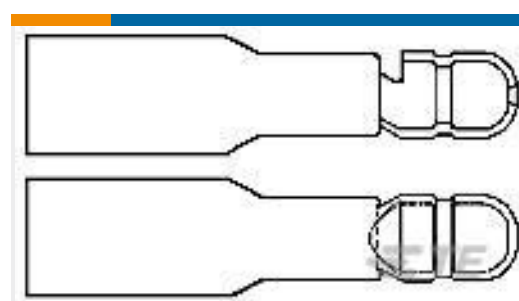
TE 产品编号CC2641-000
B-106-3632CS100



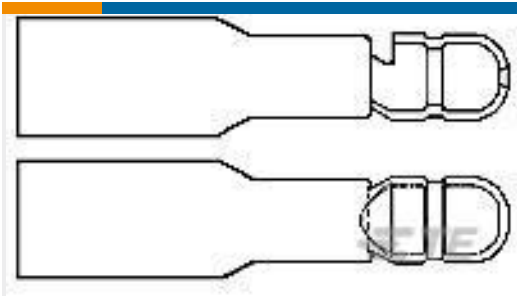
TE 产品编号CC2630-000
B-106-4631CS100



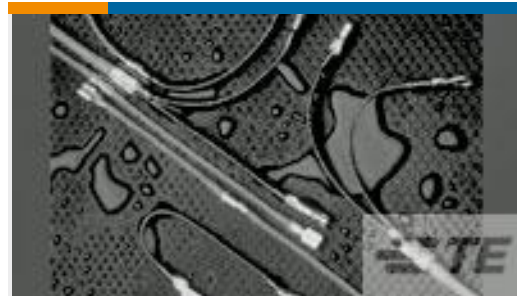
TE 产品编号CC2628-000
B-106-3631CS100



TE 产品编号CC2631-000
B-106-7401CS100



TE 产品编号CC2643-000
B-106-7502CS100



TE 产品编号CC2637-000
B-106-1802CS100

文档

产品图纸

[FF 110 REC 30-26AWG TPBR LP](#)

英文版本

CAD 文件

[3D PDF](#)

3D

[下载查看](#)

[ENG_CVM_CVM_160414-2_B_c-160414-2-b.2d_dxf.zip](#)

英文版本

[下载查看](#)

[ENG_CVM_CVM_160414-2_B_c-160414-2-b.3d_igs.zip](#)

英文版本

[下载查看](#)

[ENG_CVM_CVM_160414-2_B_c-160414-2-b.3d_stp.zip](#)

英文版本

下载CAD文件代表我接受和同意[使用条款](#)。