

1604002-5 ✓ 有效

AMP Power Series - 120

TE 内部编号 1604002-5

Rectangular Power Connectors, Connector Assembly, Plug /

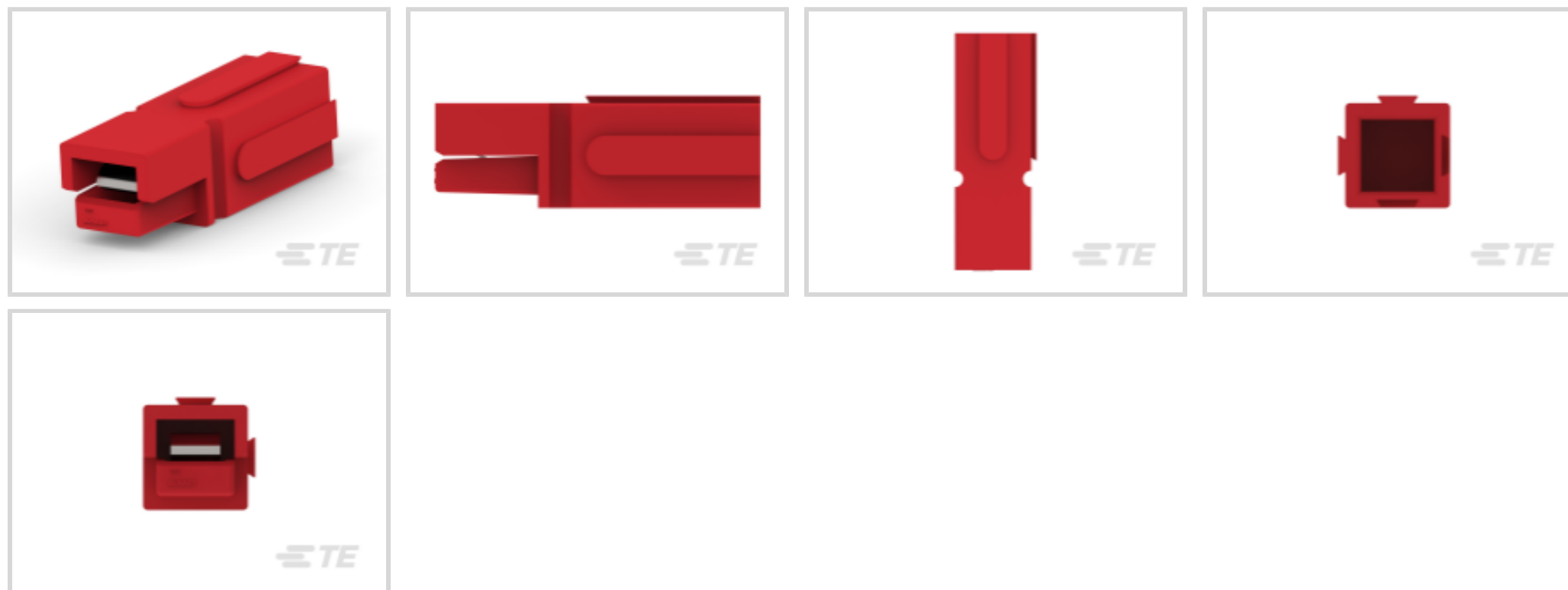
Receptacle, Wire-to-Wire, 1 Position, Wire & Cable, UL 94V-0, AMP

Power Series - 120

[在 TE 官网查看>](#)



连接器 > 电源连接器 > 矩形电源 > 矩形电源连接器



矩形电源连接器类型: **连接器组件**

连接器和壳体类型: **插头, 母端, 母端**

连接器系统: **线到线**

位数: 1

可密封: 否

产品特性

产品类型特性

装配要求	未装配套件
与分离式电线类型兼容	绞线
矩形电源连接器类型	连接器组件
连接器和壳体类型	插头, 母端, 母端
连接器系统	线到线
可密封	否
连接器和端子端接到	电线和电缆

结构特性

位数	1
电源位置数量	0
信号位置数量	0
行数	1

电气特征

工作电压	600 VDC
------	---------

接触件特性

端子接触部电镀材料	银
端子额定电流（最大值）	120 A
壳体内部的端子定位力	不带
端子类型	刀鞘天线
导线端子端接区域电镀材料	银
端子接合区域电镀材料厚度	1.27 μ m[50 μ in]

端接特性

线缆端接方法	压接
--------	----

机械附件

接合固定	带有
接合对准	不带
面板安装特性	不带
接合固定类型	锁闩, 锁闩
连接器安装类型	电缆安装（自由悬挂）

壳体特性

壳体颜色	红色
外壳材料	聚碳酸酯, 聚碳酸酯, 聚碳酸酯

尺寸

连接器高度	23.99 mm[.944 in]
产品宽度	23.4 mm[.921 in]
产品长度	69.6 mm[2.74 in]
线径	67100 CMA

使用环境

工作温度范围	-20 – 105 °C[-4 – 221 °F]
--------	---------------------------

操作/应用

电路应用	电源
------	----

行业标准

UL 等级	获得认可
与机构/标准产品兼容	UL
与已批准的标准产品兼容	UL E28476
UL 阻燃性等级	UL 94V-0

灼热丝额定值

标准件 - 非灼热丝

包装特性

封装方法

Bag

产品合规性

如需合规文档，请访问 [TE 官网产品页面](#)。>

欧盟RoHS指令2011/65/EU

符合

欧盟ELV指令2000/53/EC

符合

中国电器电子产品有害物质限制使用管理办法（China RoHS 2，工业和信息化部携七部委2016年第32号令

没有超出阈值的受限材料

欧盟REACH法规(EC) No. 1907/2006

欧洲化学品管理局最新发布的SVHC候选清单: 2024年1月 (240)
SVHC候选清单的声明更新至: 2021年7月 (219)
不含REACH SVHC

卤素含量

尚未进行卤素含量审核

焊接工艺能力

不适合采用焊接工艺

产品合规免责声明

此信息基于对供应商的合理调查以及TE对供应商提供的信息的现有认知。此信息可能发生变化。经TE确认符合欧盟RoHS的产品编号，产品均质材料中铅、六价铬、汞、PBB、PBDE、DEHP、BBP、DBP和DIBP的最大浓度不超过0.1%，镉的最大浓度不超过0.01%或符合指令2011/65/EU(RoHS2)及其修订指令规定的豁免。根据2011/65/EU指令要求电子电气产品需要进行CE标识。元器件产品通常无需进行CE标识。经TE确认符合欧盟ELV指令的产品编号，产品均质材料中，铅、六价铬和汞的最大浓度不超过0.1%，镉的最大浓度不超过0.01%（按重量计算），或符合指令2000/53/EC(ELV)附录中规定的豁免。关于欧盟REACH法规，TE目前提供的此产品编号的物品中高度关注物质(SVHC)的信息是基于欧洲化学品管理局(ECHA)最新发布的“物品中物质的要求指南”，链接如下：<https://echa.europa.eu/guidance-documents/guidance-on-reach>

配套部件



该系列中的其他产品 | [AMP Power Series - 120](#)

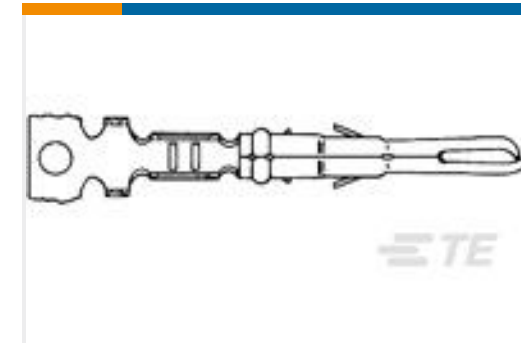
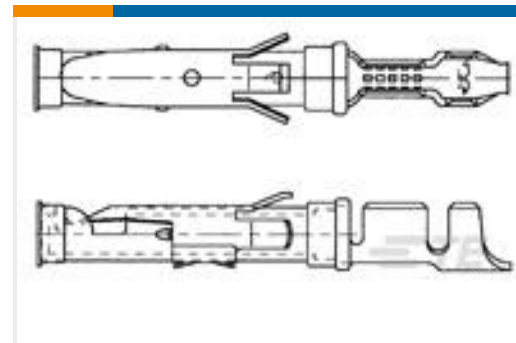
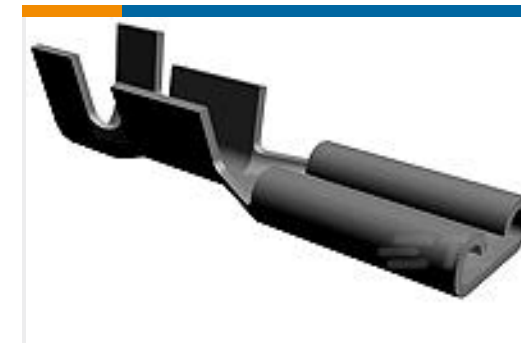


矩形电源连接器(9)



连接器应力消除(1)

客户还购买了

TE 产品编号282105-1
AMP SUPERSEAL 1.5MM, 连接器壳体TE 产品编号208716-1
CMC PLUG ASSEMBLY, SZ 14TE 产品编号66741-5
TYPE XII FEMALE CONT (STRIP)TE 产品编号350967-1
MR PIN PTPPHBZTE 产品编号66098-3
III+ PIN, 18-16, 15AU/FL, STRIPTE 产品编号350561-3
UMNL PIN 24-18 .0126 PTPPHBZTE 产品编号163083-2
.062 DIA SOC ASS 3+TE 产品编号60432-1
103 FASTON REC 22-18 AWG TPBRTE 产品编号2176514-9
CJH 1250W 10R 5% Lead

文档

产品图纸

120A SGL POLE KIT, 2 AWG RED

英文版本

CAD 文件

下载查看

ENG_CVM_1604002-5_O.3d_stp.zip

英文版本

下载查看



[ENG_CVM_1604002-5_O.3d_igs.zip](#)

英文版本

下载查看

[ENG_CVM_1604002-5_O.2d_dxf.zip](#)

英文版本

3D PDF

英文版本

下载CAD文件代表我接受和同意 [使用条款](#)。

数据表/目录页

[POWER_CONNECTORS_CATALOG_SEC02_CABLE_MOUNTED](#)

英文版本

[2_PIECE_POWER_CONNECTORS_qrg_4-1773458-1](#)

英文版本

产品规格

应用规格

英文版本

使用说明书

使用说明书 (美国)

英文版本