

1604001-5 ✓ 有效

AMP Power Series - 120

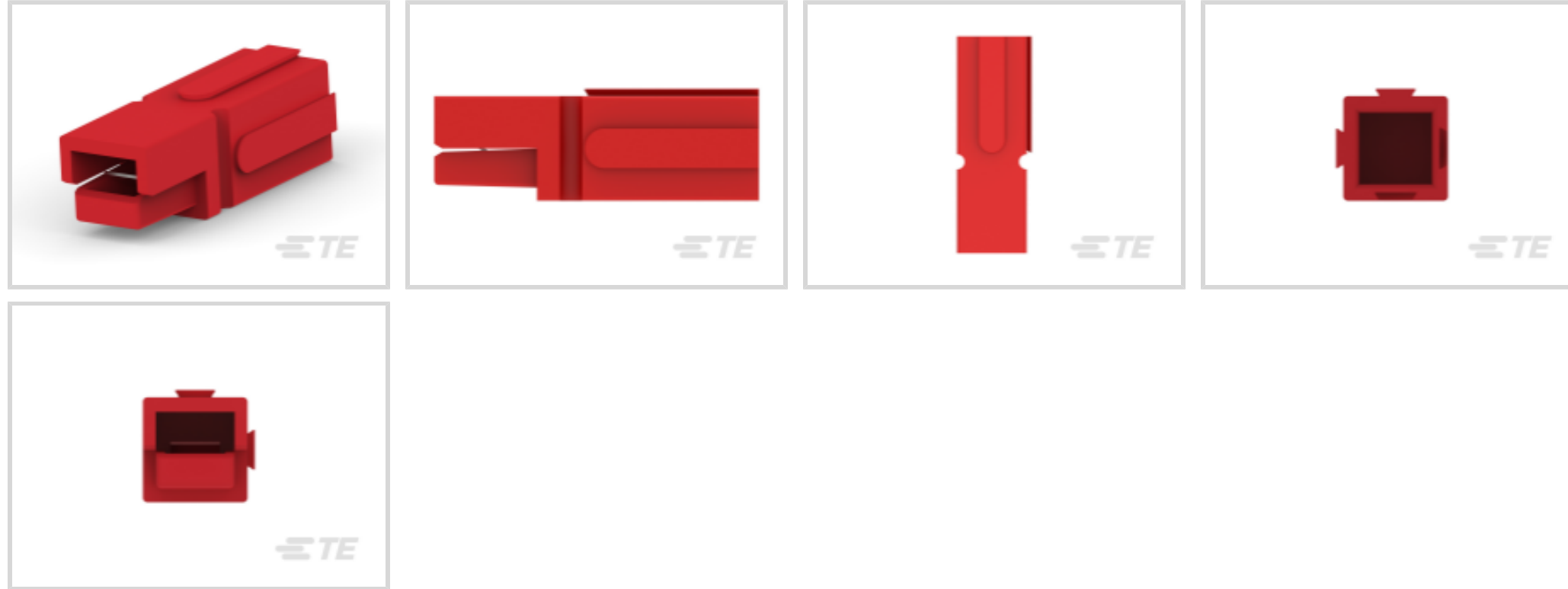
TE 内部编号 1604001-5

Rectangular Power Connectors, Housing, Plug / Receptacle, Wire-to-Wire, 1 Position, Wire & Cable, UL 94V-0, AMP Power Series - 120

[在 TE 官网查看>](#)



连接器 > 电源连接器 > 矩形电源 > 矩形电源连接器



矩形电源连接器类型: 护套

连接器和壳体类型: 插头, 母端, 母端

连接器系统: 线到线

位数: 1

可密封: 否

## 产品特性

### 产品类型特性

与分离式电线类型兼容	绞线
矩形电源连接器类型	护套
连接器和壳体类型	插头, 母端, 母端
连接器系统	线到线
可密封	否
连接器和端子端接到	电线和电缆

### 结构特性

位数	1
电源位置数量	0
信号位置数量	0

### 电气特征

工作电压	600 VDC
------	---------

### 接触件特性

壳体内部的端子定位力	不带
------------	----

端子类型	刀鞘天线
------	------

### 端接特性

线缆端接方法	压接
--------	----

### 机械附件

面板安装特性	不带
--------	----

连接器安装类型	电缆安装（自由悬挂）
---------	------------

### 壳体特性

壳体颜色	红色
------	----

外壳材料	聚碳酸酯, 聚碳酸酯, 聚碳酸酯
------	------------------

### 尺寸

连接器高度	69.6 mm[2.74 in]
-------	------------------

产品宽度	22.4 mm[.96 in]
------	-----------------

产品长度	22.4 mm[.96 in]
------	-----------------

兼容的绝缘直径范围	15 mm[.591 in]
-----------	----------------

线径	67100 – 69073 CMA
----	-------------------

### 使用环境

工作温度范围	0 – 105 °C[32 – 221 °F]
--------	-------------------------

### 操作/应用

电路应用	电源
------	----

### 行业标准

UL 等级	获得认可
-------	------

与机构/标准产品兼容	UL
------------	----

与已批准的标准产品兼容	UL E28476
-------------	-----------

UL 阻燃性等级	UL 94V-0
----------	----------

灼热丝额定值	标准件 - 非灼热丝
--------	------------

### 包装特性

封装数量	110
------	-----

封装方法	Box
------	-----

### 产品合规性

如需合规文档，请访问 [TE 官网产品页面](#)。>

欧盟RoHS指令2011/65/EU	符合
--------------------	----

欧盟ELV指令2000/53/EC

符合

中国电器电子产品有害物质限制使用管理办法（China RoHS 2，工业和信息化部携七部委2016年第32号令

没有超出阈值的受限材料

欧盟REACH法规(EC) No. 1907/2006

欧洲化学品管理局最新发布的SVHC候选清单: 2024年1月（240）  
SVHC候选清单的声明更新至: 2021年1月（211）  
不含REACH SVHC

卤素含量

尚未进行卤素含量审核

焊接工艺能力

不适合采用焊接工艺

## 产品合规免责声明

此信息基于对供应商的合理调查以及TE对供应商提供的信息的现有认知。此信息可能发生变化。经TE确认符合欧盟RoHS的产品编号，产品均质材料中铅、六价铬、汞、PBB、PBDE、DEHP、BBP、DBP和DIBP的最大浓度不超过0.1%，镉的最大浓度不超过0.01%或符合指令2011/65/EU(RoHS2)及其修订指令规定的豁免。根据2011/65/EU指令要求电子电气产品需要进行CE标识。元器件产品通常无需进行CE标识。经TE确认符合欧盟ELV指令的产品编号，产品均质材料中，铅、六价铬和汞的最大浓度不超过0.1%，镉的最大浓度不超过0.01%（按重量计算），或符合指令2000/53/EC(ELV)附录中规定的豁免。关于欧盟REACH法规，TE目前提供的此产品编号的物品中高度关注物质（SVHC）的信息是基于欧洲化学品管理局（ECHA）最新发布的“物品中物质的要求指南”，链接如下：<https://echa.europa.eu/guidance-documents/guidance-on-reach>

## 配套部件



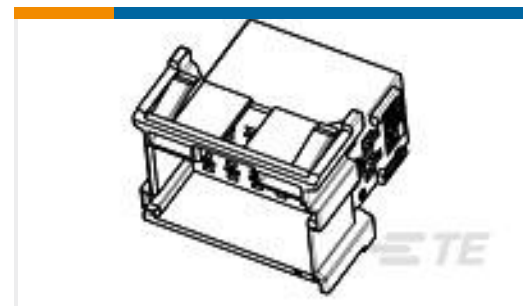
## 该系列中的其他产品 | AMP Power Series - 120



## 客户还购买了



TE 产品编号5747841-3  
15 MSFL PLUG RA 318 (IN,FM,BL)



TE 产品编号1-967627-1  
FLA-STE-GEH2,8 12P



TE 产品编号1445957-5  
HSG SUB ASY,RED



TE 产品编号4-794620-4  
14P MICRO MNL ASSY,R/A,HDR,LF



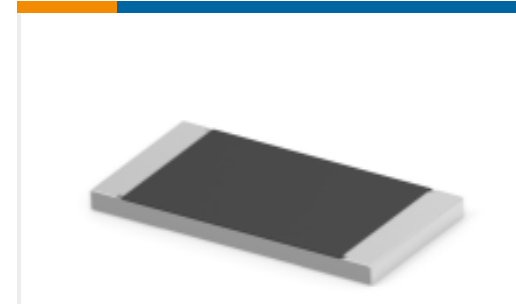
TE 产品编号1445957-2  
HSG SUB ASY,BLACK



TE 产品编号1604001-3  
120A SGL POLE HSG SUBASY,WHITE



TE 产品编号2-221149-0  
CONTACT, JACK, COML BNC, GOLD  
PL



TE 产品编号1-2176531-1  
3504G 3A 7K5 1% 1K RL  
PL



TE 产品编号6-2176406-8  
3560 620R 1%

## 文档

### 产品图纸

[120A SGL POLE HSG SUBASY,RED](#)

英文版本

### CAD 文件

[3D PDF](#)

3D

[下载查看](#)

[ENG\\_CVM\\_CVM\\_1604001-5\\_C.2d\\_dxf.zip](#)

英文版本

[下载查看](#)

[ENG\\_CVM\\_CVM\\_1604001-5\\_C.3d\\_igs.zip](#)

英文版本

[下载查看](#)

[ENG\\_CVM\\_CVM\\_1604001-5\\_C.3d\\_stp.zip](#)

英文版本

下载CAD文件代表我接受和同意 [使用条款](#)。

### 数据表/目录页



[POWER\\_CONNECTORS\\_CATALOG\\_SEC02\\_CABLE\\_MOUNTED](#)

英文版本

[2\\_PIECE\\_POWER\\_CONNECTORS\\_qrg\\_4-1773458-1](#)

英文版本

---

[产品规格](#)

[应用规格](#)

英文版本