

160209-3 ✓ 有效

TE 内部编号 160209-3

Closed Ring Tongue Terminal, 22 – 15 AWG, #8 Stud Size, 4.2 mm [.165 in] Stud Diameter, Open Barrel, Straight, Unplated, Uninsulated

[在 TE 官网查看>](#)



端子和接头 > 环形端子



环形端子产品类型: 闭环舌形端子

线径: 642 – 3256 CMA

螺钉尺寸: #8

产品特性

产品类型特性

形状描述	RING-015
环形端子产品类型	闭环舌形端子
螺钉尺寸	#8
可密封	否
与分离式电线类型兼容	绞线

结构特性

孔数	1
----	---

主体特性

产品重量	.24 g
------	-------

接触件特性

压线筒类型	Open
端子方向	直式
端子电镀材料	无镀层

机械附件

带导线绝缘	不带
-------	----

尺寸

线径	642 – 3256 CMA
螺钉直径	4.2 mm[.165 in]
舌厚	.4 mm[.016 in]
产品长度	13.33 mm[.525 in]



压线筒内径	1.39 mm[.055 in]
-------	------------------

使用环境

绝缘选项	非绝缘
工作温度范围	-40 – 105 °C[-40 – 221 °F]

操作/应用

与电线基础材料兼容	铜
-----------	---

行业标准

符合政府资质的端子	否
-----------	---

包装特性

封装方法	Reel
------	------

产品合规性

如需合规文档，请访问 [TE 官网产品页面](#)。>

欧盟RoHS指令2011/65/EU	符合
欧盟ELV指令2000/53/EC	符合
中国电器电子产品有害物质限制使用管理办法（China RoHS 2，工业和信息化部携七部委2016年第32号令	没有超出阈值的受限材料
欧盟REACH法规(EC) No. 1907/2006	欧洲化学品管理局最新发布的SVHC候选清单: 2024年1月（240） SVHC候选清单的声明更新至: 2024年1月（240） 不含REACH SVHC
卤素含量	低卤素 - 每种均质材料的 Br、Cl、F、I < 900 ppm。也不含 BFR/CFR/PVC
焊接工艺能力	尚未进行焊接工艺可能性审核

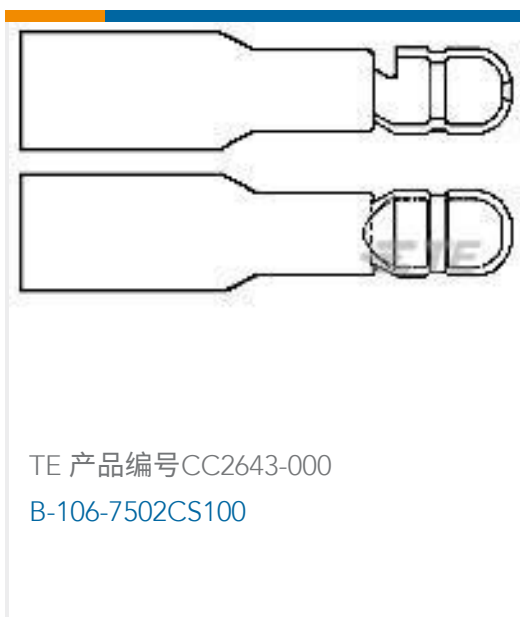
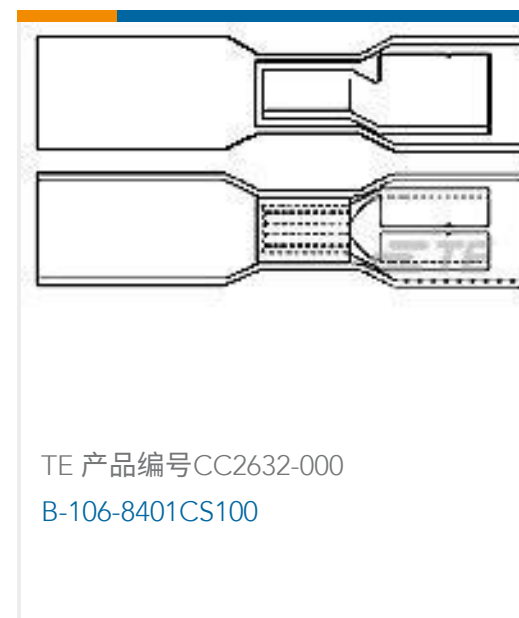
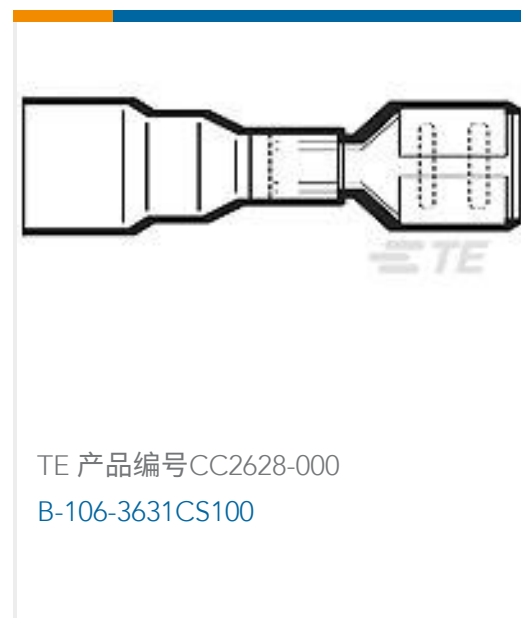
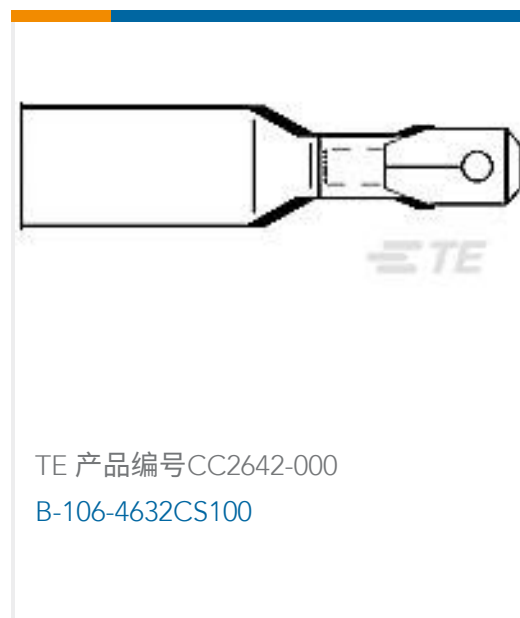
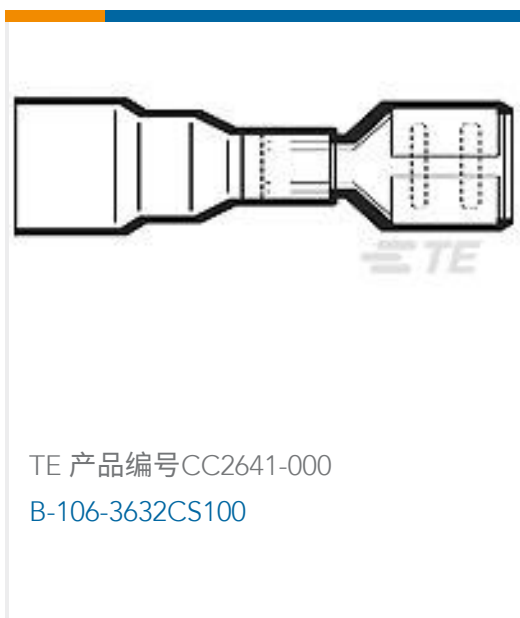
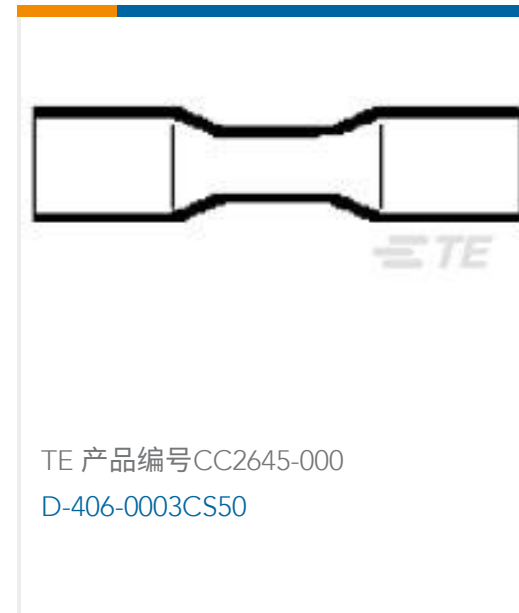
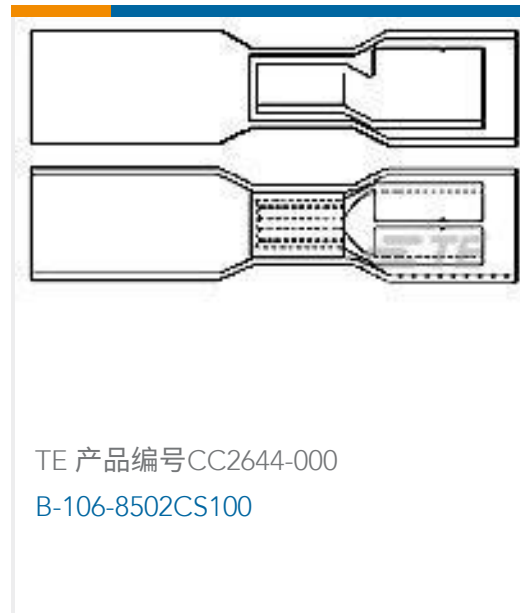
产品合规免责声明

此信息基于对供应商的合理调查以及TE对供应商提供的信息的现有认知。此信息可能发生变化。经TE确认符合欧盟RoHS的产品编号，产品均质材料中铅、六价铬、汞、PBB、PBDE、DEHP、BBP、DBP和DIBP的最大浓度不超过0.1%，镉的最大浓度不超过0.01%或符合指令2011/65/EU(RoHS2)及其修订指令规定的豁免。根据2011/65/EU指令要求电子电气产品需要进行CE标识。元器件产品通常无需进行CE标识。经TE确认符合欧盟ELV指令的产品编号，产品均质材料中，铅、六价铬和汞的最大浓度不超过0.1%，镉的最大浓度不超过0.01%（按重量计算），或符合指令2000/53/EC(ELV)附录中规定的豁免。关于欧盟REACH法规，TE目前提供的此产品编号的物品中高度关注物质（SVHC）的信息是基于欧洲化学品管理局（ECHA）最新发布的“物品中物质的要求指南”，链接如下：<https://echa.europa.eu/guidance-documents/guidance-on-reach>

配套部件



客户还购买了



文档

产品图纸

[AM-RINGZUNGE OIF](#)

英文版本

产品规格

[产品规格](#)

英文版本

[产品规格](#)

英文版本

160209-3

Closed Ring Tongue Terminal, 22 – 15 AWG, #8 Stud Size, 4.2 mm [.165 in] Stud Diameter, Open Barrel, Straight, Unplated, Uninsulated

