

160189-4 ✓ 有效

TE 内部编号 160189-4

Closed Ring Tongue Terminal, 20 – 15 AWG, #5 Stud Size, 3.3 mm [.13 in] Stud Diameter, Open Barrel, Straight, Tin, Uninsulated

[在 TE 官网查看>](#)



端子和接头 > 环形端子



环形端子产品类型: 闭环舌形端子

线径: 1021 – 3256 CMA

螺钉尺寸: #5

产品特性

产品类型特性

形状描述	RING-001
环形端子产品类型	闭环舌形端子
螺钉尺寸	#5
可密封	否
与分离式电线类型兼容	绞线
电线绝缘支持固定类型	绝缘支撑

结构特性

孔数	1
----	---

主体特性

产品重量	.329 g
------	--------

接触件特性

压线筒类型	Open
端子方向	直式
端子电镀材料	锡

机械附件

带导线绝缘	带有
-------	----

尺寸

线径	1021 – 3256 CMA
螺钉直径	3.3 mm [.13 in]
舌厚	.6 mm [.024 in]

产品长度	12.7 mm[.5 in]
压线筒内径	1.9 mm, 2.79 mm[.075 in][.11 in] .098 – .134 in

使用环境

绝缘选项	非绝缘
工作温度范围	-40 – 105 °C[-40 – 221 °F]

操作/应用

与电线基础材料兼容	铜
-----------	---

行业标准

符合政府资质的端子	否
-----------	---

包装特性

封装方法	Reel
------	------

产品合规性

如需合规文档，请访问 [TE 官网产品页面](#)。>

欧盟RoHS指令2011/65/EU	符合
欧盟ELV指令2000/53/EC	符合
中国电器电子产品有害物质限制使用管理办法（China RoHS 2，工业和信息化部携七部委2016年第32号令	没有超出阈值的受限材料
欧盟REACH法规(EC) No. 1907/2006	欧洲化学品管理局最新发布的SVHC候选清单: 2024年1月 (240) SVHC候选清单的声明更新至: 2024年1月 (240) 不含REACH SVHC
卤素含量	低卤素 - 每种均质材料的 Br、Cl、F、I < 900 ppm。也不含 BFR/CFR/PVC
焊接工艺能力	不适合采用焊接工艺

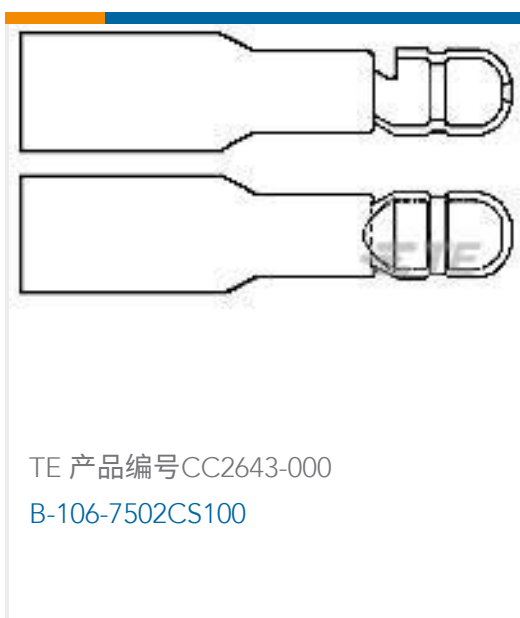
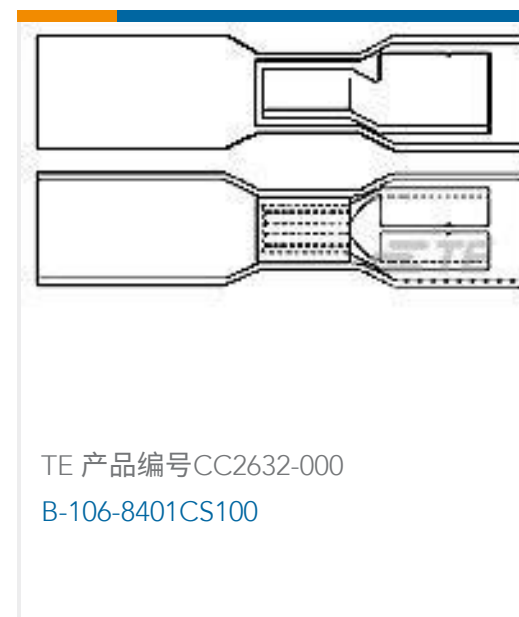
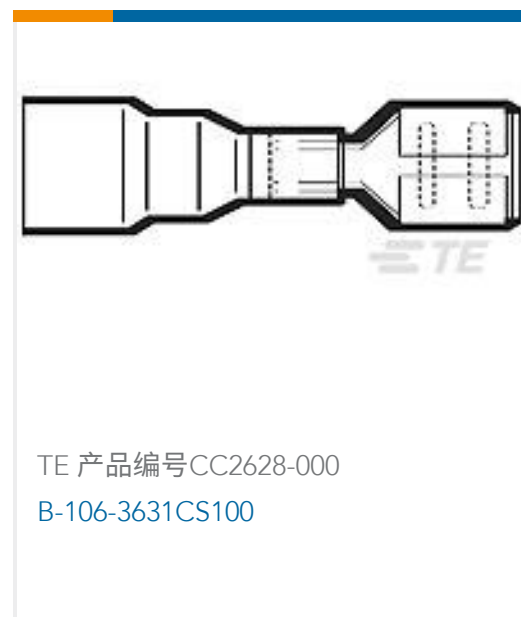
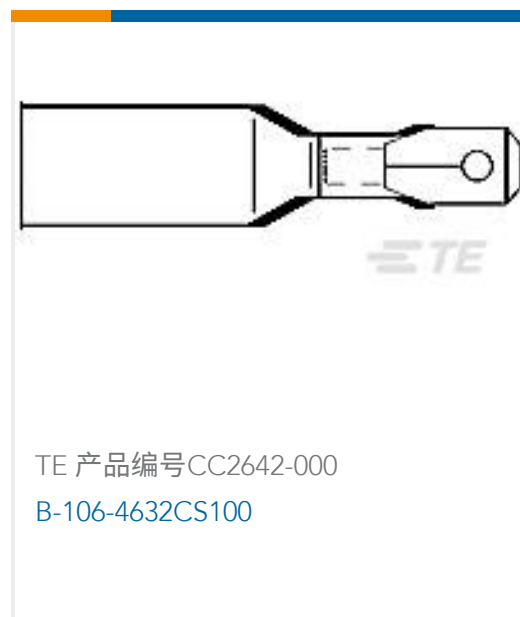
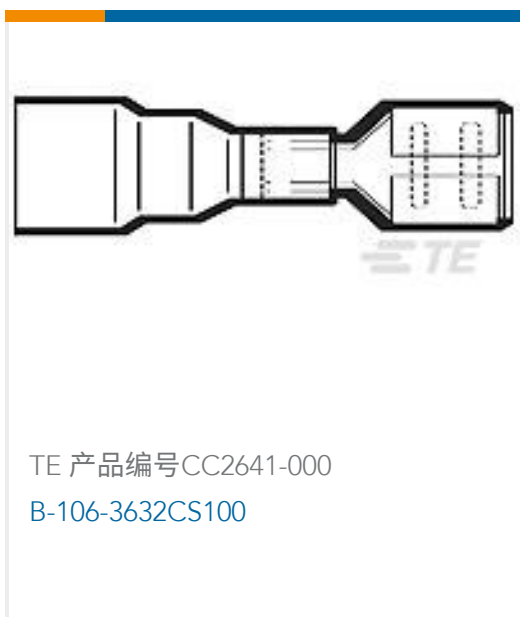
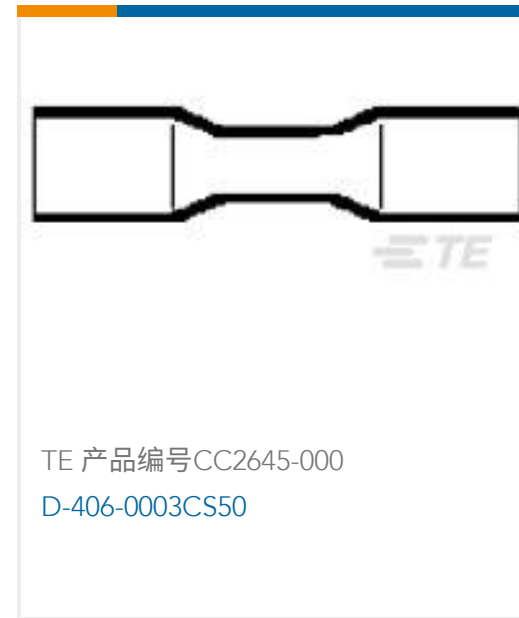
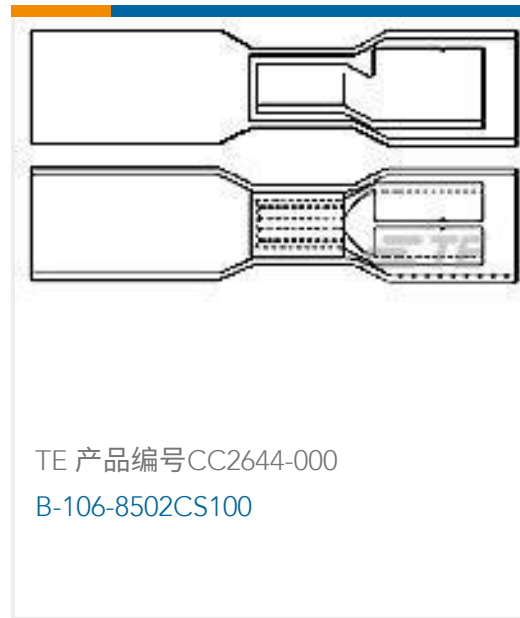
产品合规免责声明

此信息基于对供应商的合理调查以及TE对供应商提供的信息的现有认知。此信息可能发生变化。经TE确认符合欧盟RoHS的产品编号，产品均质材料中铅、六价铬、汞、PBB、PBDE、DEHP、BBP、DBP和DIBP的最大浓度不超过0.1%，镉的最大浓度不超过0.01%或符合指令2011/65/EU(RoHS2)及其修订指令规定的豁免。根据2011/65/EU指令要求电子电气产品需要进行CE标识。元器件产品通常无需进行CE标识。经TE确认符合欧盟ELV指令的产品编号，产品均质材料中，铅、六价铬和汞的最大浓度不超过0.1%，镉的最大浓度不超过0.01%（按重量计算），或符合指令2000/53/EC(ELV)附录中规定的豁免。关于欧盟REACH法规，TE目前提供的此产品编号的物品中高度关注物质(SVHC)的信息是基于欧洲化学品管理局(ECHA)最新发布的“物品中物质的要求指南”，链接如下：<https://echa.europa.eu/guidance-documents/guidance-on-reach>

配套部件



客户还购买了



文档



产品图纸

RING IS

英文版本

产品规格

产品规格

英文版本

产品规格

英文版本