



端子 and 接头 &gt; 漆包线端子



漆包线端子类型: 公端

对接公端宽度: 1.02 mm [.02 in]

对接公端厚度: .51 mm [.02 in]

电磁线尺寸: .13 – .36 mm

## 产品特性

### 产品类型特性

与分离式电线类型兼容

实芯, 漆包线

### 接触件特性

漆包线端子类型

公端

对接公端宽度

1.02 mm [.02 in]

对接公端厚度

.51 mm [.02 in]

端子电镀材料

锡

端子底板材料

镍

端子方向

直式

### 端接特性

线缆端接方法

绝缘刺破 (IDC)

### 机械附件

接合固定类型

倒钩

### 尺寸

端子高度

3.18 mm [.125 in]

电磁线尺寸

.13 – .36 mm

材料厚度 (电磁线侧)	.51 mm[.02 in]
-------------	----------------

产品长度	8.76 mm[.345 in]
------	------------------

### 使用环境

绝缘选项	非绝缘
------	-----

### 操作/应用

与电线基础材料兼容	铜
-----------	---

### 包装特性

封装方法	Reel
------	------

## 产品合规性

如需合规文档，请访问 [TE 官网产品页面](#)。>

欧盟RoHS指令2011/65/EU	符合
--------------------	----

欧盟ELV指令2000/53/EC	符合
-------------------	----

中国电器电子产品有害物质限制使用管理办法 (China RoHS 2, 工业和信息化部携七部委2016年第32号令)	没有超出阈值的受限材料
--	-------------

欧盟REACH法规(EC) No. 1907/2006	欧洲化学品管理局最新发布的SVHC候选清单: 2024年1月 (240) SVHC候选清单的声明更新至: 2024年1月 (240) 不含REACH SVHC
-----------------------------	---

卤素含量	低卤素 - 每种均质材料的 Br、Cl、F、I < 900 ppm。也不含 BFR/CFR/PVC
------	---

焊接工艺能力	波峰焊接可达到 265°C
--------	---------------

#### 产品合规免责声明

此信息基于对供应商的合理调查以及TE对供应商提供的信息的现有认知。此信息可能发生变化。经TE确认符合欧盟RoHS的产品编号，产品均质材料中铅、六价铬、汞、PBB、PBDE、DEHP、BBP、DBP和DIBP的最大浓度不超过0.1%，镉的最大浓度不超过0.01%或符合指令2011/65/EU(RoHS2)及其修订指令规定的豁免。根据2011/65/EU指令要求电子电气产品需要进行CE标识。元器件产品通常无需进行CE标识。经TE确认符合欧盟ELV指令的产品编号，产品均质材料中，铅、六价铬和汞的最大浓度不超过0.1%，镉的最大浓度不超过0.01%（按重量计算），或符合指令2000/53/EC(ELV)附录中规定的豁免。关于欧盟REACH法规，TE目前提供的此产品编号的物品中高度关注物质(SVHC)的信息是基于欧洲化学品管理局(ECHA)最新发布的“物品中物质的要求指南”，链接如下：<https://echa.europa.eu/guidance-documents/guidance-on-reach>

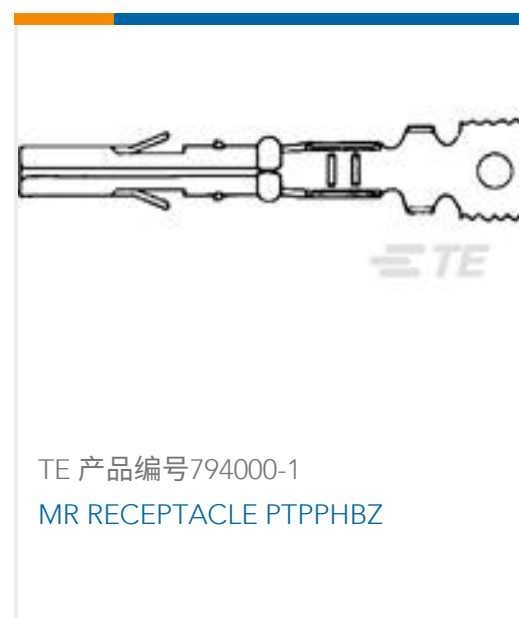
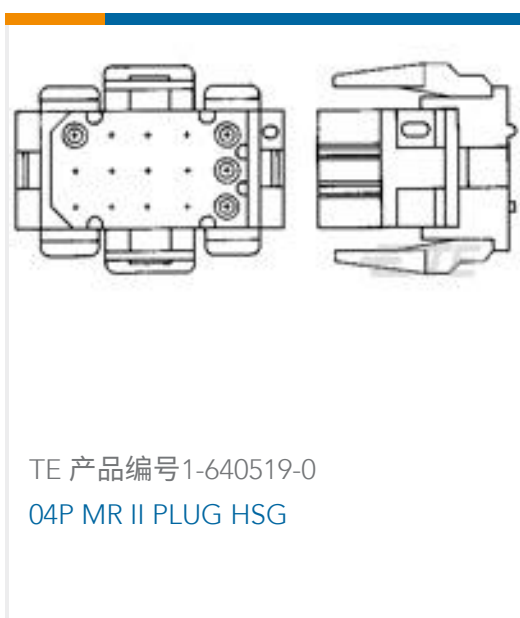
## 配套部件



## 该系列中的其他产品 | SIAMEZE



## 客户还购买了





## 文档

### 产品图纸

[TAB,PCB,FINE,SMZ](#)

英文版本

[TAB,PCB,FINE,SMZ](#)

英文版本

---

### CAD 文件

[3D PDF](#)

3D

[下载查看](#)

[ENG\\_CVM\\_CVM\\_1601120-4\\_E\\_c-1601120-4-e.2d\\_dxf.zip](#)

英文版本

[下载查看](#)

[ENG\\_CVM\\_CVM\\_1601120-4\\_E\\_c-1601120-4-e.3d\\_igs.zip](#)

英文版本

[下载查看](#)

[ENG\\_CVM\\_CVM\\_1601120-4\\_E\\_c-1601120-4-e.3d\\_stp.zip](#)

英文版本

下载CAD文件代表我接受和同意 [使用条款](#)。

---

### 数据表/目录页

[Magnet Wire Terminals & Splices](#)

英文版本

[1-1773702-7 \\_IDC\\_Magnet\\_Wire](#)

英文版本

---

### 产品规格

[应用规格](#)

英文版本